



Panel de Control de Seguridad „FLEXi“ SP3_3E

Manual de Instalación y Programación

Mayo 2021



Tabla de contenido

1 DESCRIPCIÓN	6
1.1 ESPECIFICACIONES TÉCNICAS	7
1.2 LISTA DE MÓDULOS COMPATIBLES.....	9
1.3 USO DE TERMINALES EXTERNOS.....	10
1.4 INDICADOR LED DE OPERACIÓN	11
2 ALIMENTACION PANEL DE CONTROL	11
2.1 FUENTE DE ALIMENTACIÓN PRINCIPAL.....	11
2.2 FUENTE DE ALIMENTACIÓN DE RESPALDO	12
2.3 KITS DE PANEL DE CONTROL.....	12
2.3.1 <i>Panel de control „FLEXi“ SP3_3E</i>	12
2.3.2 <i>KIT Panel de control „FLEXi“ SP3_3E</i>	12
2.3.3 <i>KITi Panel de control „FLEXi“ SP3_3E</i>	12
3 INSTALACIÓN DEL SISTEMA.....	13
3.1 ORDEN DE INSTALACIÓN RECOMENDADA.....	13
3.1.1 <i>Instalación del panel de control en el marco de montaje</i>	13
3.1.2 <i>Orden de conexión de dispositivos</i>	14
3.1.3 <i>Recomendaciones para configurar los parámetros del panel de control</i>	14
3.2 CONEXIÓN DE SENSORES	15
3.3 CONEXIÓN DE DETECTORES DE HUMO	16
3.4 DIAGRAMA PARA CONECTAR UNA SIRENA	17
3.5 DIAGRAMA PARA CONECTAR TECLADOS Y LECTORES RFID (WIEGAND 26/34).....	17
3.6 DIAGRAMA PARA CONECTAR LECTORES TM17, CZ-DALLAS	19
3.7 DIAGRAMA PARA CONECTAR UN SENSOR DE TEMPERATURA	20
3.8 DIAGRAMAS PARA CONECTAR UN RELÉ Y UN INDICADOR LED	20
3.9 DIAGRAMA PARA CONECTAR EL COMUNICADOR ETHERNET E485.....	20
3.10 DIAGRAMA PARA CONECTAR UN RF-SH	20
3.11 DIAGRAMAS PARA CONECTAR MÓDULOS EXPANSORES DE LA SERIE IO	21
3.12 DIAGRAMA PARA CONECTAR EL TRANSMISOR RF T16	21
3.13 DIAGRAMA PARA CONECTAR MÓDULO SF485.....	21
3.14 INICIANDO EL PANEL DE CONTROL	21
4 CONTROL REMOTO	21
4.1 VINCULAR EL „FLEXi“ SP3_3E A LA CUENTA PROTEGUS.....	21
4.2 ACTIVAR/DESACTIVAR EL SISTEMA UTILIZANDO PROTEGUS.....	22
5 CONFIGURACIÓN DE PARÁMETROS CON EL SOFTWARE TRIKDISCONFIG	23
5.1 DESCRIPCIÓN DE LA BARRA DE ESTADO DE TRIKDISCONFIG	23
5.2 VENTANA "OPCIONES DE SISTEMA"	24
5.3 VENTANA "INFORMES A CRA"	28
5.4 VENTANA "USUARIOS Y REPORTES"	30
5.4.1 <i>Vinculación de llaves RFID (tarjetas)</i>	31
5.4.2 <i>Vinculación de llaves electrónicas (iButton)</i>	31
5.5 VENTANA "MÓDULOS"	32
5.6 VENTANA "INALÁMBRICO"	34
5.6.1 <i>Vinculación del transmisor-receptor inalámbrico RF-SH al panel de control „FLEXi“ SP3_3E</i>	34
5.6.2 <i>Vinculación de sensores (serie FW2) inalámbricos</i>	34
5.6.3 <i>Vinculación de un control remoto (serie FW2) inalámbrico</i>	35
5.6.4 <i>Vinculación de una sirena inalámbrica (serie FW2)</i>	35



5.6.5 Vinculación de sensores inalámbricos (serie SH)	36
5.6.6 Vinculación de un teclado inalámbrico (serie SH)	37
5.7 VENTANA "ZONAS"	38
5.8 VENTANA "PGM"	39
5.9 VENTANA "SENSORES"	42
5.10 VENTANA "EVENTOS DE SISTEMA"	43
5.11 VENTANA "REGISTRO DE EVENTOS"	43
5.12 RESTABLECER LA CONFIGURACIÓN PREDETERMINADA.....	43
5.13 CONFIGURACIÓN REMOTA	44
5.14 ACTUALIZACIÓN DE FIRMWARE.....	44



Garantía y Limitación de Responsabilidad.

El panel de control tiene una garantía de 24 meses a partir de la fecha de la compra. Durante el período de garantía, se garantizan reparaciones sin costo por fallas causadas por el fabricante.

La garantía es válida si el panel de control fue instalado por personal capacitado siguiendo las instrucciones en este documento y las regulaciones aplicables para la instalación de equipos eléctricos y operado siguiendo las instrucciones de este documento y las regulaciones aplicables para la operación segura de equipos eléctricos.

El panel de control debe enviarse a reparación en el embalaje del fabricante junto con un informe de defectos que indique las características del funcionamiento defectuoso.

Una vez que la garantía ha expirado, los costos del mantenimiento técnico y las reparaciones del panel de control se realizan a cargo del comprador.

La garantía puede finalizar antes de tiempo si:

- Personal no autorizado reparó o intentó reparar el panel de control;
- El panel se usó para cualquier otro propósito que no sea el propuesto;
- El panel fue almacenado y/o instalado en lugares inadecuados con condiciones climáticas incompatibles o un ambiente químico corrosivos;
- El panel se rompió por fuerza mecánica y/o se dañó intencionalmente;
- El panel fue dañado por *circunstancias de fuerza mayor* (descarga de rayos, etc.).

El fabricante no es responsable por:

- el funcionamiento defectuoso del panel de control si el panel no se instala o no se usa de acuerdo con su manual.
- el funcionamiento defectuoso del panel de control si la causa es un mal funcionamiento o pérdida de conectividad WiFi/LAN internet.
- restricciones o terminación de los servicios de conectividad WiFi/LAN internet al comprador o usuario del panel, y no se compensará al comprador o usuario del panel por los daños a la propiedad o no relacionados a la propiedad causados por esto.
- restricciones o terminación del servicio de suministro eléctrico al comprador o usuario del panel, y no se compensará al comprador o usuario del panel por los daños a la propiedad o no relacionados a la propiedad causados por esto.
- robo, incendio en las instalaciones o cualquier otra pérdida sufrida por el comprador o usuario del panel, y no compensará al comprador o usuario del panel por los daños a la propiedad o no relacionados a la propiedad causados por estos eventos.



Medidas de precaución

Lea este manual atentamente antes de usar el panel de control.

El panel de control „FLEXi“ SP3_3E es un dispositivo eléctrico, lo que significa que debe ser instalado y mantenido solo por personal capacitado siguiendo las instrucciones de este documento y las regulaciones aplicables para la instalación de equipos eléctricos.

¡La alimentación al panel debe estar desconectada durante la instalación!

El panel de control debe instalarse en una ubicación con acceso limitado dentro de las instalaciones y tener una distancia segura a los equipos electrónicos sensibles. El panel no es resistente a vibraciones, otros efectos mecánicos, humedad y ambientes químicos corrosivos. El panel de control cumple con los requerimientos aplicables a la Especificación Ambiental Clase II de la Norma EN 50131.



Los marcos, transformadores, baterías y equipos de programación utilizados deben cumplir los requisitos de seguridad de la norma EN 60950.

El dispositivo se alimenta de una red de suministro eléctrico de 230 V y 50 Hz a través de un transformador reductor Clase II que reduce el voltaje a 16-18 V o de una fuente de alimentación DC de 16-24V. Se utiliza una batería de 12 V con al menos 7 Ah de capacidad como fuente de alimentación auxiliar. El consumo de corriente depende de la potencia de los dispositivos externos conectados.

Para protección, se debe instalar en el circuito de alimentación un interruptor de seguridad automático de dos polos. El espacio entre los contactos de apagado debe ser de al menos 3 mm. El interruptor de seguridad debe instalarse en una ubicación conocida por los especialistas que proveen mantenimiento al panel de control.

Para desconectar el panel de control de la red eléctrica:

- de la red de AC: apague el interruptor de seguridad automático;
- de la batería: desconecta las terminales.



1 Descripción

El panel de control „FLEXi“ SP3_3E es el procesador de un sistema de alarma contra incendios y de allanamiento (a las instalaciones) con un módulos WiFi y LAN incorporado. El panel de control permite agrupar 32 alámbricas e inalámbricas en un sistema de 8 particiones. Los usuarios pueden cambiar los modos de protección para estas áreas de forma remota (por ejemplo, a través de la aplicación móvil **Protequs**) y mediante el uso de varios dispositivos que permiten la identificación personal (por ejemplo, teclados alámbricos e inalámbricos, llaves electrónicas, tarjetas RFID, etc.). Después de cualquier evento del sistema, se enviará un informe a la estación central de monitoreo (CRA) y/o al servidor en la nube de **Protequs** a través de redes de internet usando WiFi, y/o LAN.

¿Cuándo recomendamos implementar el panel de control „FLEXi“ SP3_3E?

- Cuando se establece un nuevo sistema de seguridad electrónico para instalaciones pequeñas o de tamaño medio que necesita tener zonas cableadas e inalámbricas, donde una compañía de seguridad seleccionada se ocupa de la protección, el personal especializado se encarga del mantenimiento técnico, mientras que toda la información del sistema está disponible para el propietario de las instalaciones en la forma más conveniente.
- Si el sistema de alarma actual de hasta 32 zonas no admite agregar, por ejemplo, zonas inalámbricas, agrupación de zonas y controles remotos, no hay opción para permitir que una compañía de seguridad se encargue de proteger las instalaciones, o no hay la facilidad para permitir que el propietario de las instalaciones o los miembros de su familia supervisen y controlen el sistema de alarma de forma remota con la aplicación móvil de **Protequs**. En estos y muchos otros casos se debe reemplazar la placa del panel de control con la placa „FLEXi“ SP3_3E y establecer los valores nominales de todas las resistencias de los circuitos EOL (End-Of-Line) del sensor del sistema mientras se programa el „FLEXi“ SP3_3E.
- Cuando el sistema de alarma necesita realizar otras funciones además de la protección de las instalaciones, por ejemplo, abrir puertas y portones, regar el césped, iluminar, calentar, ventilar, enfriar, controlar otros sistemas de forma remota y funciones automáticas de arranque y finalización.

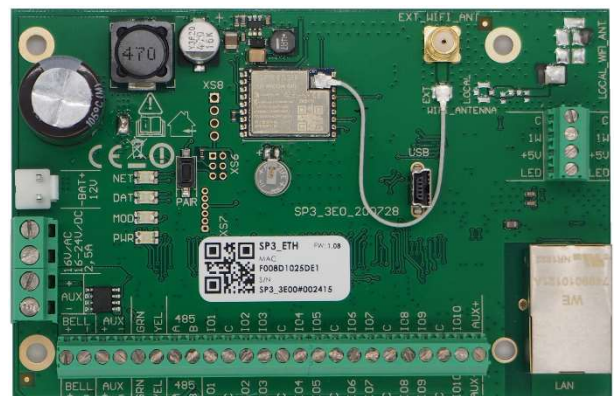
Características

Transmite informes a la estación central de monitoreo (CRA) de la compañía de seguridad:

- Transmisión de informes de eventos utilizando el módulos WiFi o LAN incorporado (red WiFi o LAN).
- Es posible conectar otros módulos a „FLEXi“ SP3_3E para enviar informes vía Ethernet, ondas de radio VHF o UHF, canal de comunicación Sigfox con la prioridad seleccionada.
- Cualquier compañía de seguridad puede aceptar estos informes, siempre que su estación central de monitoreo incluya algún software moderno de TRIKDIS o un hardware receptor IP o un receptor IP que utilice el protocolo SIA DC-09 IP de otros fabricantes.
- Diseñado en base a dos décadas de experiencia en la transmisión de informes a los receptores de la estación de monitoreo central principal y auxiliar, lo que permite a las compañías de seguridad proporcionar el más alto nivel de protección a instalaciones con sistemas de alarma basados en el panel de control „FLEXi“ SP3_3E.
- Una configuración para la necesidad de enviar al CRA, para enviar informes obligatorios primero al CRA, y luego a particulares.
- Posibilidad de enviar informes de eventos a dos estaciones centrales de monitoreo de diferentes compañías de seguridad.
- Una multitud de canales de transmisión de mensajes y múltiples configuraciones para la prioridad de transmisión.

Transmite informes a particulares:

- Se comunica con la aplicación móvil de Protequs a través de WiFi y LAN. La aplicación advierte sobre eventos del sistema mediante notificaciones de sonido.
- Activa remotamente el modo de protección seleccionado (Activar/Desactivar/Estancia/Suspensión).
- Control remoto de dispositivos conectados (sistema de iluminación, puertas automáticas, ventilación, calefacción, sistemas de riego, etc.).





- Detección remota de temperatura.

Entradas y salidas (I/O):

- 10 terminales de I/O, cada uno se puede configurar como terminal de entrada (IN) o salida (OUT). Tipos de entrada (IN): ATZ, ATZ_T, EOL, EOL_T, NC, NO. Se pueden usar diferentes valores nominales de resistencias en los circuitos de tipo EOL y ATZ. El número de entradas IN se puede ampliar a 32 con el uso de teclados y módulos de expansión iO-8 e iO-WL.
- La placa cuenta con 2 salidas. BELL es para controlar la sirena, y LED es para controlar las luces indicadoras. El número de salidas se puede ampliar a 16 utilizando los módulos de expansión iO-8 e iO-WL. Siete configuraciones operativas de salida. A cada salida se le puede asignar una lógica operativa, un programa de operación preestablecido, cualidades, por ejemplo, modo termostato.
- El bus de datos de un cable (1-Wire) es para conectar sensores de temperatura (hasta 8) o un sensor de temperatura y humedad (1) y un lector de mando a distancia (iButton).
- El bus de datos GRN-YEL es para conectar 8 teclados del mismo tipo.
- El bus de datos RS485 es para conectar: módulos expansores de la serie **iO**; Transmisor-receptor inalámbrico de sensor de onda de radio **RF-SH**; Módulo Ethernet **E485**; Transmisor de ondas de radio **T16** VHF o UHF; Módulo Sigfox **SF485**.

Control del sistema de alarma

- 40 códigos de control del sistema de alarma (un código es de 4 dígitos). Es posible establecer la forma en que se debe ingresar el código de usuario para que se reconozca como un código de coacción, es decir, ingresar el código de usuario de esta manera desactivará la alarma, pero se enviará un informe especial al CRA indicando que la alarma fue desactivada como resultado de una coacción.
- Control con teclados: Protegus SK232LED W; Paradox K636, K10H (V) K32 + LED, K32LED, K35, TM50, TM70; Teclado Crow CR16, CR-LCD; Lector electrónico de claves CZ-Dallas (iButton); lector de llave electrónica TM17; Lector RFID (Wiegand 26/34).
- Control remoto: aplicación móvil de **Protegus**.

Instalación simple:

- Múltiples tamaños de kits de montaje para „FLEXi“ SP3_3E que incluyen un marco blanco decorativo de metal con un transformador reductor incorporado o fuente de alimentación de impulso.
- La configuración operativa predeterminada del „FLEXi“ SP3_3E basada en años de experiencia permite instalar 7 de cada 10 sistemas de seguridad de instalaciones pequeñas y medianas rápidamente y sin cambiar los parámetros.
- El panel de control „FLEXi“ SP3_3E puede reemplazar un panel anterior sin tener que cambiar los valores nominales de las resistencias de los circuitos EOL.
- La configuración se puede guardar en un archivo y usarse más tarde.
- Configuración del dispositivo mediante cable USB o de forma remota con el software **TrikdisConfig**.
- La conexión remota con el software **TrikdisConfig** permite cambiar los parámetros del panel de control „FLEXi“ SP3_3E y monitorear el funcionamiento del panel.
- Dos niveles de acceso para configurar parámetros: instalador y administrador.

1.1 Especificaciones técnicas

Parámetro	Descripción
Voltaje de alimentación [AC / DC]	16 V AC o 16-24 V DC, 2,5 A
Consumo de corriente	Hasta 50 mA (en espera), Hasta 200 mA (a corto plazo, mientras se envía)
Fuente de energía de respaldo [BAT]	12 V Batería de ácido - plomo, 4 Ah/7 Ah
Corriente de carga de la batería	Hasta 500 mA
Voltaje y corriente de alimentación para dispositivos externos [AUX]	12 V DC, hasta 1 A
Salida de sirena [BELL]	1 A



Parámetro	Descripción
Salida [LED]	0.1 A
Salida PGM	0.1 A
Módulo WiFi	Sí, incorporado
Frecuencia WiFi, protocolo, tipo de cifrado	2,4 GHz, 802.11 b/g/n, WPA, WPA2, WPA mixto
Tipo de configuración de red WiFi	DHCP o manual
Módulo LAN	Sí, incorporado
Tipo de configuración de red LAN	DHCP o manual
Direcciones de transmisión de informes	- A receptores principales y de respaldo de 2 compañías de seguridad diferentes; - Al servidor en la nube de Protequs , a aplicación móvil Protequs en iOS/Android.
Canales de transmisión de informes de eventos	LAN, WiFi, LAN (con módulo E485), Llamada de voz, ondas de radio VHF/UHF (con transmisor T16), Sigfox (con módulo SF485)
Protocolos para conexión a CRA	TCP / IP o UDP / IP
Codificación de eventos	Códigos de identificación de contacto
Cifrado de Informe	TRK AES 128, SIA IP AES 128
Reloj interno	Si
Capacidad de memoria Buffer	60 eventos
Memoria de registro de eventos	Hasta 1000 eventos. Las entradas más antiguas se eliminan automáticamente.
Códigos de usuario	40
Código de coacción	Se pueden elegir dos métodos de entrada de código durante la programación
Terminales de doble propósito [I/O]	10; Función IN o OUT seleccionada durante la programación. Si se selecciona IN, tipos disponibles: NC, NO, EOL, EOL_T, ATZ, ATZ_T. Si se selecciona OUT, la terminal se convierte en colector abierto (OC) con una corriente de hasta 100 mA
Número de particiones	8
Número de zonas	10 (20 zonas si se usa ATZ), (se puede ampliar a 32 zonas con expansores)
Número de salidas PGM	2 (puede alcanzar a 12 si los terminales IO se configuran como salidas. Puede expandirse a 16 salidas con expansores)
Cantidad máxima de teclados conectados	8
Teclados compatibles	Protequs SK232 LED W Paradox K636 Paradox K10H(V) Paradox K32 LED Paradox K32+ LED Paradox K35 Paradox TM50 Paradox TM70 Crow CR16 Crow CR-LCD



Parámetro	Descripción
Máximo de lectores RFID (Wiegand 26/34)	2
Longitud del bus de datos de 1-Wire [1 WIRE]	Hasta 30 m
Sensores de temperatura compatibles	Maxim®/Dallas® DS18S20, DS18B20; Serie AM2301
Máximo de sensores de temperatura conectados al bus de datos de 1-Wire	8 (Dallas) o 1 (si se usa un sensor de la serie AM2301)
Teclas electrónicas compatibles (iButton) [1 WIRE]	Maxim®/Dallas® DS1990A
Máximo de teclas electrónicas (iButton)	40
Longitud del bus de datos RS485	Hasta 100 m
Maximo de dispositivos conectados al bus de datos RS485	8
Módulos soportados	iO-8 – módulo expansor; iO – módulo expansor; iO-MOD – iO-WL – Transmisor-receptor de ondas de radio; iO-WL – módulo expansor inalámbrico; RF-SH – receptor de ondas de radio para sensores inalámbricos; E485 – módulo para conectarse a la red Ethernet; TM17 – lector iButton; CZ-Dallas – lector iButton; T16 – Transmisor de ondas de radio VHF o UHF; Lector RFID.
Ambiente de operación	Temperatura desde -10°C a 50°C, humedad relativa del 80% a 20°C, sin condensación.
Dimensiones del panel de control	117x79x25 mm
Peso	0.1 kg

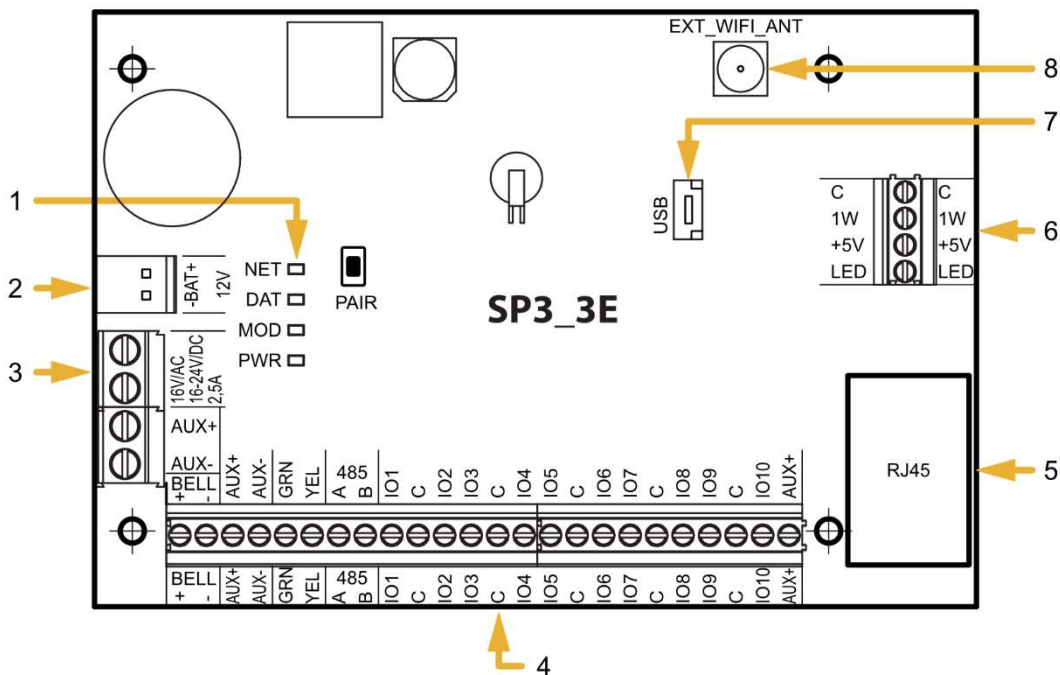
1.2 Lista de módulos compatibles

Nombre del módulo	Corriente
Teclado Protegus SK232 LED W	Min 60 mA, max 150 mA
Teclado Paradox K636	Min 40 mA, max 70 mA
Teclado Paradox K10H(V)	Min 44 mA, max 72 mA
Teclado Paradox K32 LED	Min 49 mA, max 148 mA
Teclado Paradox K32+ LED	Min 49 mA, max 148 mA
Teclado Paradox K35	Min 30 mA, max 70 mA
Teclado Paradox TM50	Min 100 mA, max 230 mA
Teclado Paradox TM70	Min 200 mA, max 330 mA
Teclado Crow CR16	Min 40 mA, max 75 mA
Teclado Crow CR-LCD	Min 40 mA, max 75 mA
iO-8 módulo expansor	Max 20 mA
iO módulo expansor	Max 50 mA
iO-MOD – iO-WL Transmisor-receptor de ondas de radio	Min 50 mA, max 150 mA



Nombre del módulo	Corriente
iO-WL – módulo expansor inalámbrico	Max 200 mA
RF-SH – transmisor receptor sensores inalámbricos	Max 100 mA
Comunicador Ethernet E485	Min 50 mA, max 150 mA
TM17 lector iButton	Max 50 mA
CZ-Dallas lector iButton	Max 25 mA
T16 (VHF o UHF) Transmisor de ondas de radio	Min 100 mA, max 1.2 A
Lector RFID (Wiegand 26/34)	Max 100 mA

1.3 Uso de terminales externos



- | | |
|---|--|
| 1. Luces indicadoras de conectividad y operación. | 5. Conector LAN RJ45. |
| 2. Bloque de terminales de la fuente de alimentación de respaldo. | 6. Bloque de terminales del bus de datos de 1-WIRE |
| 3. Bloque de terminales de la fuente de alimentación principal. | 7. Conector USB Mini-B para configurar los ajustes del panel de control. |
| 4. Bloque de terminales externo. | 8. Conector SMA para antena WiFi. |

Terminal	Descripción
Power terminal	Terminal de fuente de alimentación (16 V AC o positivo 16-24 V DC)
Power terminal	Terminal de fuente de alimentación (16 V AC o negativo 16-24 V DC)
BAT+	Terminal positivo 12 V de Fuente de alimentación de respaldo
BAT-	Terminal negativo 12 V de Fuente de alimentación de respaldo
AUX+	Terminal positivo de alimentación de 12 V para dispositivos externos.
AUX-	Terminal negativa común
GRN	Bus de datos del teclado
YEL	Bus de datos del teclado
A 485	Terminal A del bus de datos RS485



Terminal	Descripción
B 485	Terminal B del bus de datos RS485
IO1 – IO9	Terminales de entrada/salida (configuración predeterminada: entrada)
IO10	Terminal de entrada/salida (configuración predeterminada: Salida PGM, Sensor de fuego reiniciado)
C	Terminal negativa común
LED	Salida PGM (configuración predeterminada: Estado del sistema)
+5 V	Terminal positivo de alimentación de 5 V para dispositivos 1-Wire
1 WIRE	Terminal de bus de datos 1-Wire
C	Terminal negativa común

1.4 Indicador LED de operación

Indicador LED	Light status	Descripción
NET (Indicador de conexión a red WiFi)	Verde parpadeante	Conectando a la red WiFi.
	Verde solido	Conectado a la red WiFi.
	Amarillo parpadeante	Indica que la intensidad de la señal WiFi de 0 a 5. 2 es suficiente.
DAT (Datos)	Apagado	No hay mensajes de eventos no enviados.
	Verde solido	El mensaje se está enviando.
	Amarillo solido	Mensajes de eventos no enviados en la memoria intermedia.
MOD (Indicador de conexión a red LAN)	Verde parpadeante	Conectando a la red LAN.
	Verde solido	Conectado a la red LAN.
PWR (Potencia)	Verde solido	Sin problemas de operación.
	1 destello rojo	Cable LAN no conectado.
	2 destellos rojos	No se puede obtener la dirección IP para la conexión LAN
	4 destellos rojos	No es posible conectarse al receptor CRA usando el canal 1
	5 destellos rojos	No es posible conectarse al receptor CRA usando el canal 2
	6 destellos rojos	Reloj interno no configurado
	7 destellos rojos	Voltaje de alimentación auxiliar insuficiente
	8 destellos rojos	Sin corriente alterna
9 destellos rojos	No es posible conectarse a la red WiFi	

2 Alimentación panel de control

2.1 Fuente de alimentación principal

El panel de control y el sistema de alarma en su totalidad pueden alimentarse desde una fuente de corriente alterna o continua. En ambos casos, se debe conectar una fuente de alimentación auxiliar (una batería de 12 V) al sistema para garantizar que la fuente de alimentación no se interrumpa. Para cumplir con los requerimientos del estándar EN50131, la batería de respaldo debe ser capaz de funcionar durante 12 horas para una seguridad Grado II o 60 horas para seguridad Grado III después de interrumpirse la energía de la fuente de alimentación principal. Tenga en cuenta el consumo de corriente total de los módulos conectados adicionales, el consumo de corriente de los módulos individuales se muestra en el capítulo 1.2 "Lista de módulos compatibles".



2.2 Fuente de alimentación de respaldo

Si ocurriesen problemas con la alimentación del sistema desde la fuente de alimentación principal, se generará un informe de evento de *AC Fault* y el panel cambiará automáticamente a la batería de respaldo de 12 V. Si el voltaje de la batería cae a 11.5 V, se generará un informe de evento de *Batería Baja (Low Battery)*. La batería se desconectará si el voltaje cae por debajo de 9.5 V. Si se restablece el voltaje de la red AC, se generará un informe de *Restablecimiento de AC (AC Restore)* y el proceso de carga de la batería comenzará automáticamente. Cuando el voltaje de la batería aumente a 12.6 V, se generará un informe de evento de *Restauración De Batería (Battery Restore)*.

2.3 Kits de panel de control

2.3.1 Panel de control „FLEXi“ SP3_3E

Nombre	Cantidad
Placa de Panel de control „FLEXi“ SP3_3E	1 pza.
Cable para conectar batería	1 pza.
Resistencia 2.2 kΩ	20 pzas.
Resistencia 4.7 kΩ	10 pzas.
Separador de plástico (piezas de montaje)	4 pzas.
Antena ME301M con cable de 2.5 m de largo	1 pza.

2.3.2 KIT Panel de control „FLEXi“ SP3_3E

Nombre	Cantidad
Placa de Panel de control „FLEXi“ SP3_3E, integrado en marco de metal	1 pza.
Marco de metal K01 con transformador de 40 VA	1 pza.
Resistencia 2.2 kΩ	20 pzas.
Resistencia 4.7 kΩ	10 pzas.
Antena ME301M con cable de 2.5 m de largo	1 pza.
Cable para conectar batería	1 pza.
Sensor de manipulación	1 pza.
Bloque de terminales con fusible de 0.5 A	1 pza.

2.3.3 KITi Panel de control „FLEXi“ SP3_3E

Nombre	Cantidad
Placa de Panel de control „FLEXi“ SP3_3E, integrado en marco de metal	1 pza.
Marco de metal K02 con fuente de alimentación Mean Well de impulso	1 pza.
Resistencia 2.2 kΩ	20 pzas.
Resistencia 4.7 kΩ	10 pzas.
Antena ME301M con cable de 2.5 m de largo	1 pza.
Cable para conectar batería	1 pza.
Sensor de manipulación	1 pza.
Bloque de terminales con fusible de 3.15 A	1 pza.



Nota: El cable USB (tipo Mini-B) para programar el panel de control se vende por separado.

3 Instalación del sistema

3.1 Orden de instalación recomendada

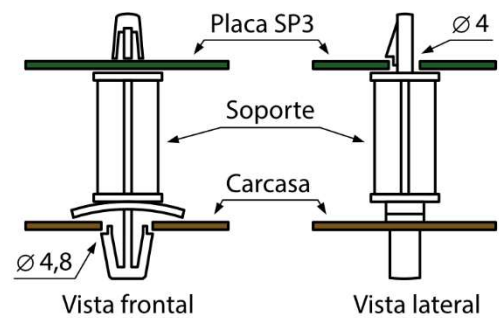
Planeación del sistema:

- Dibuja un plano de las instalaciones y marca las áreas donde se instalará el marco metálico con el panel de control, teclado(s), señalizadores, equipos controlados automáticamente o remotamente por el panel de control.
- Después de evaluar las instalaciones, los requerimientos planteados para su protección y las características de los posibles sensores, elige la cantidad de sensores a utilizar, sus tipos y las ubicaciones para instalarlos.

3.1.1 Instalación del panel de control en el marco de montaje

La placa del panel de control se puede instalar en un marco de montaje que ya cuenta con un transformador reductor con un fusible de 500 mA instalado y espacio destinado a una batería de respaldo.

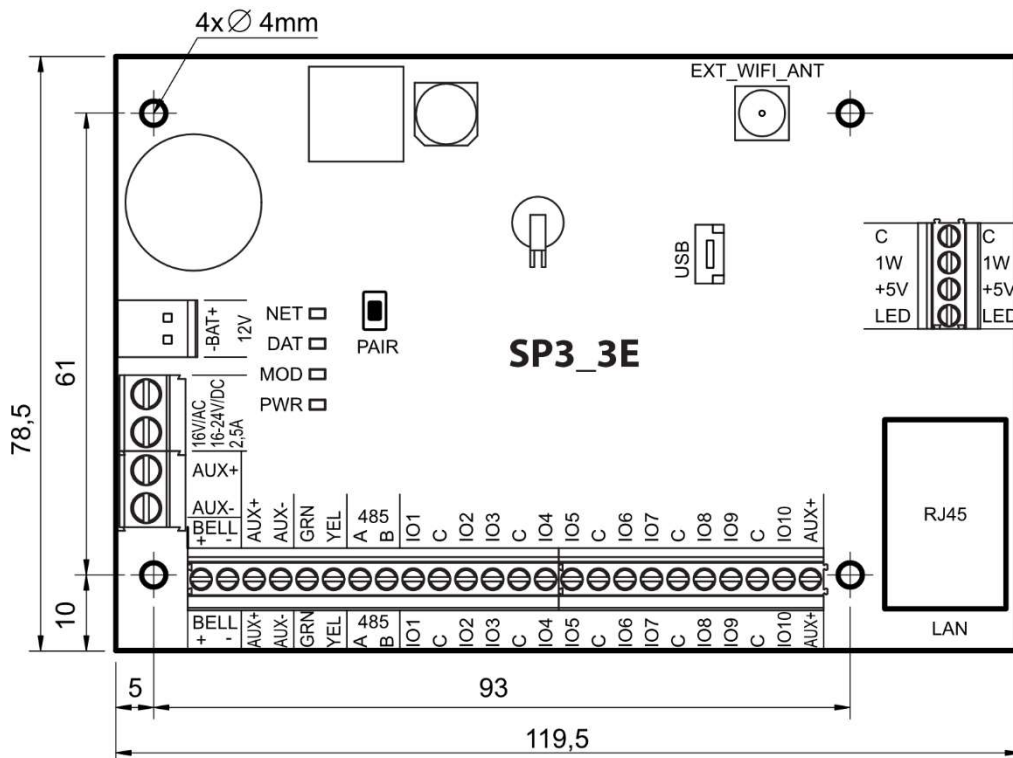
Instala el panel de control en el marco de plástico o metálico elegido usando separadores de plástico. Si eliges un marco de metal, no olvides colocarla a tierra durante la instalación. El marco elegido debe cumplir con los requerimientos descritos en las normas EN 60950 y EN 50131.



Separadores de plástico.

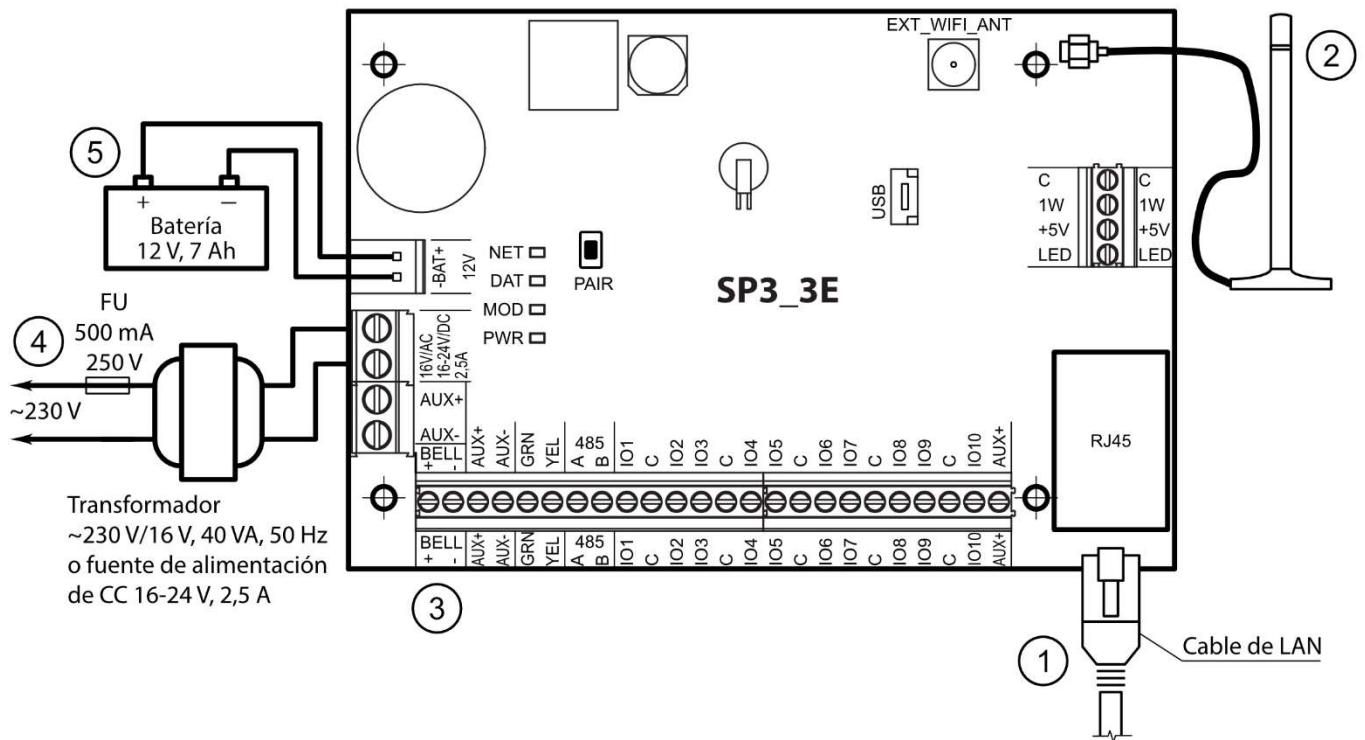
Dimensiones de la placa „FLEXi“ SP3_3E

La siguiente imagen muestra las dimensiones de la placa y sus orificios de montaje (en milímetros), y la ubicación de los orificios.





3.1.2 Orden de conexión de dispositivos



1. Conecte el cable LAN.
2. Conecte la antena WiFi al conector de antena.
3. Usando los diagramas de conexión entregados y los diagramas de conexión de cada dispositivo a conectar, conecta los contactos magnéticos de puertas y ventanas, sensores de movimiento, fuego y otros sensores, señalizadores, teclados y dispositivos controlados. Conecta los sensores de manipulación del marco y de montaje en pared a los terminales del panel.
4. Conecta los cables de la fuente de alimentación principal a las terminales AC/DC del panel de control. Enciende la fuente de alimentación principal. El „FLEXi“ SP3_3E reconocerá los teclados, expansores e interfaces que estén conectados correctamente utilizando buses de datos 1-WIRE y YEL/GRN.
5. Inserta la batería de respaldo en el marco de montaje. Conecta las terminales de la batería a las terminales BAT+ / BAT- del panel de control.

Nota: La batería debe recargarse en menos de 72 horas para que el sistema de alarma cumpla con Seguridad Clase II o 24 horas para cumplir con la Seguridad Clase III.

3.1.3 Recomendaciones para configurar los parámetros del panel de control

1. Consulta el capítulo 5 "Configuración de parámetros en TrikdísConfig" para información sobre cómo conectarse al panel para configurarlo.
2. Configuración del sistema:
 - a. **Particiones.** Si deseas activar la protección para grupos de zonas específicos por separado, el sistema de alarma se puede dividir en particiones. Consulta el capítulo 5.2 Ventana "Opciones del sistema" sobre cómo dividir el sistema y establecer los atributos necesarios para la partición.
 - b. **Zonas.** Consulta el capítulo 5.7 Ventana "Zonas" para configurar cada zona de acuerdo con las características de los sensores y la operación deseada de la alarma cuando ocurra un evento en esa zona. Si el sistema de alarma se divide en particiones, cada zona se puede asignar a un área deseada.
 - c. **Usuarios.** Los *usuarios* del sistema deben ser creados para controlar el sistema de alarma a través del teclado, la llave iButton. Consulta el capítulo 5.4 Ventana "Usuarios e Informes" sobre cómo crear usuarios y asignarles permisos.
3. Envío de mensajes:
 - a. **Configuración de hora.** La hora del panel de control debe establecerse para recibir mensajes con marcas de tiempo exactas. Consulta el capítulo 5.2 Ventana "Opciones de sistema".

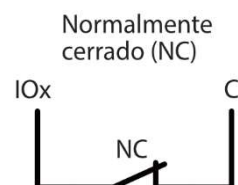
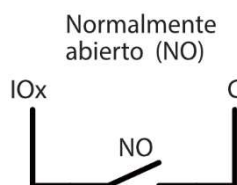


- b. **Habilitar envío de informes.** La configuración predeterminada habilita la función del envío de informes para todos los eventos. Si se produce algún evento, su informe se enviará a los destinatarios establecidos mediante los canales establecidos. Consulta el capítulo 5.10 Ventana "Eventos de sistema" sobre cómo deshabilitar la notificación de eventos específicos.
 - c. **Informes a la estación central de monitoreo.** El envío de informes a la estación central de monitoreo está deshabilitado en la configuración predeterminada. Consulta el capítulo 5.3 Ventana "Informes a CRA" sobre cómo configurar los parámetros para enviar mensajes al CRA.
 - d. **Informes al usuario.** La comunicación con el servidor en la nube de **Protequs** está habilitada de forma predeterminada. Consulta el capítulo 5.10 Ventana "Eventos de sistema" sobre cómo configurar los parámetros para enviar informes al teléfono móvil del usuario.
4. Control remoto del sistema:
- a. **Acceso de usuario.** Con **Protequs**, el sistema de seguridad puede ser controlado de forma remota por aquellos usuarios cuyas direcciones de correo electrónico hayan sido ingresadas en la lista de usuarios "Usuarios" (ver 5.4 ventana "Usuarios y Reportes"). Con **Protequs**, es posible no solo habilitar o deshabilitar el almacenamiento de todo o solo parte del local, sino también controlar (encender o apagar) los equipos conectados a las salidas PGM.
5. Adicionalmente:
- a. **Modificación de códigos de control.** Recomendamos cambiar los códigos de configuración y control de alarma predeterminados del panel a algo que solo usted conozca.
 - El **Código de Administrador** se cambia en el menú de software **Opciones del Sistema**, la pestaña **Acceso**.
 - El **Código de Instalador** se cambia en el menú de software **Opciones del Sistema**, la pestaña **Acceso**.
 - El **Código de Usuario** se ingresa en el menú **Usuarios y Reportes**, la pestaña **Usuarios**, o usando el teclado del panel de alarma.

3.2 Conexión de sensores

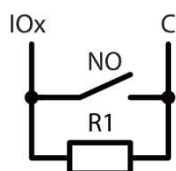
Hay 10 terminales **IO1 – IO10** (entradas) en la placa del panel de control para conectar circuitos de sensores. El número de entradas se puede ampliar a 32 utilizando expansores de entrada (**iO**, **iOB**, **iO-WL**, **RF-SH**). Cualquier terminal puede configurarse como entrada y asignarse atributos de zona: tipo de circuito (NO, NC, EOL, EOL_T, ATZ, ATZ_T); sensibilidad a eventos temporales del circuito; función de zona (Delay, Instant, Instant Stay, Interior, Interior Stay, Fire, Keyswitch, 24_hour, Silent, Silent 24h), consulta el capítulo 5.7 Ventana "Zonas".

Diagrama para conectar sensores.

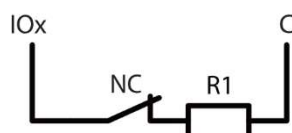


RT	R1	R2
2.2k	2.2k	4.7k
1k	1k	2.2k
5.6k	5.6k	3.3k
5.6k	3.3k	5.6k
3.3k	6.8k	3.3k
2.2k	4.7k	8.2k

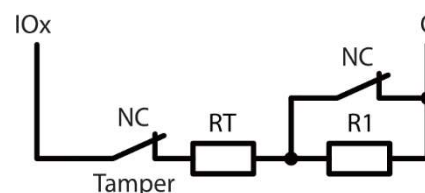
Circuito normalmente cerrado con resistencia de fin de línea (EOL)



Circuito normalmente cerrado con resistencia de fin de línea (EOL)

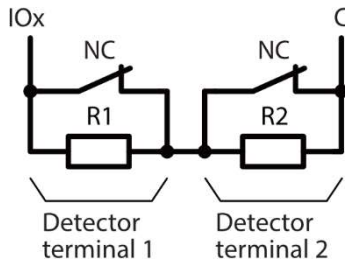


Normalmente cerrado con resistencia de fin de línea, con reconocimiento de sabotaje y falla de cable (EOL_T)

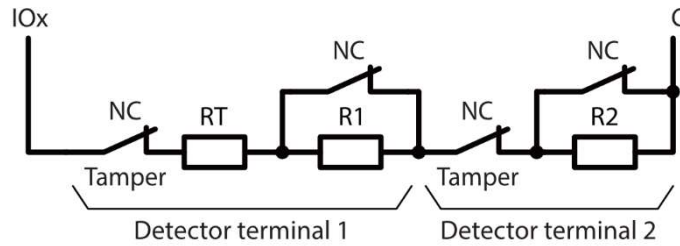




Normalmente cerrado sin EOL (ATZ)



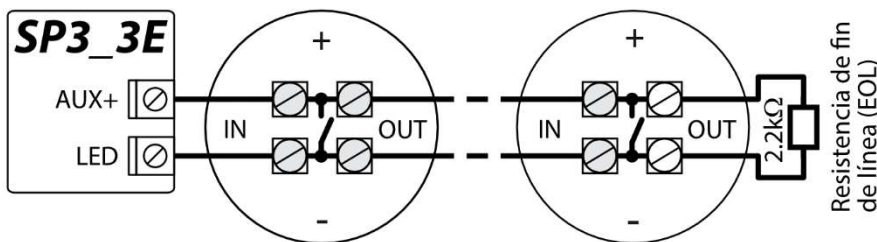
Normalmente cerrado con EOL, con reconocimiento de sabotaje y falla de cable (ATZ_T)



3.3 Conexión de detectores de humo

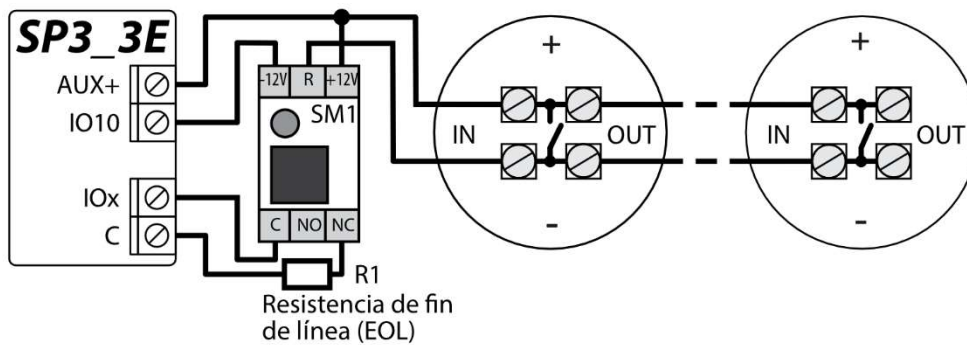
Diagrama para conectar detectores de humo de dos cables.

Diagrama de cableado para detectores de humo de dos cables a salida PGM (LED). Al utilizar este esquema para conectar detectores de incendios, es necesario marcar el campo "LED out as 2Wire fire" con una marca de verificación (consulte el capítulo 5.2 "Ventana" Opciones de sistema").



Diagramas de cableado para detectores de humo de dos hilos con módulo de relé SM1. Para conectar un circuito detector de humo a una entrada (IOx), la entrada debe tener asignada la función Zona de incendio (consulta el capítulo 5.7 Ventana "Zonas").

Para conectar un circuito detector de humo a una salida PGM (IO10) seleccionada, la función de Reinicio del Sensor de Fuego (Fire Sensor Reset) debe asignarse a la salida (consulta el capítulo 5.8 Ventana "PGM").



o

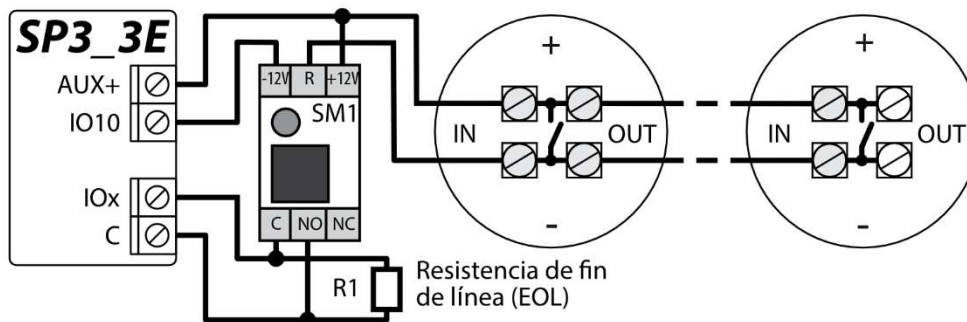
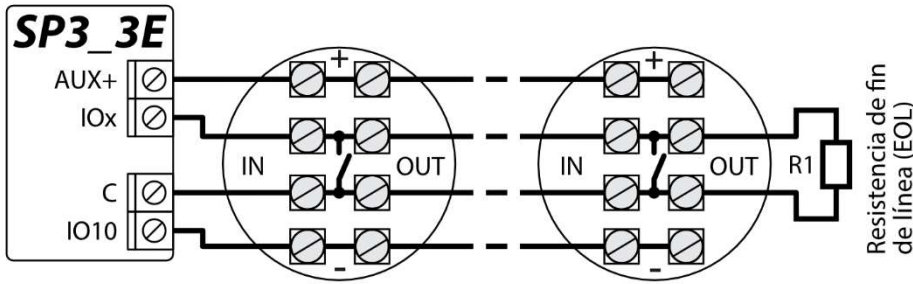


Diagrama para conectar detectores de humo de cuatro cables.

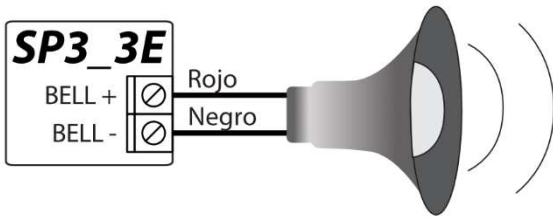
Para conectar un circuito detector de humo a una entrada (IOx), la entrada debe tener asignada la función Zona de incendio (consulta el capítulo 5.7 Ventana "Zonas"). Para conectar un circuito detector de humo de cuatro cables a una salida PGM



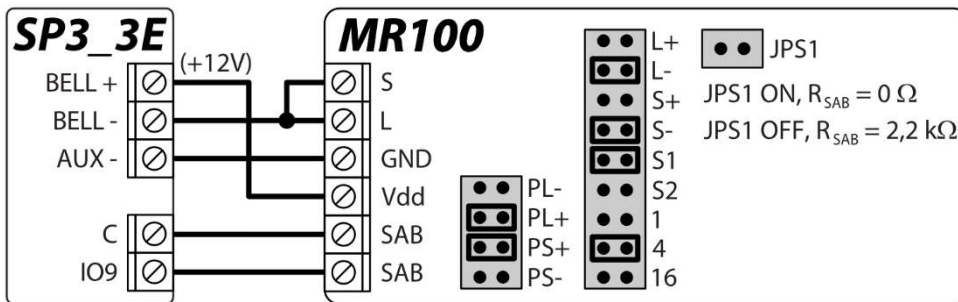
(IO10) seleccionada, la función de *Reinicio del Sensor de Fuego (Fire Sensor Reset)* debe asignarse a la salida (consulta el capítulo 5.8 Ventana "PGM").



3.4 Diagrama para conectar una sirena



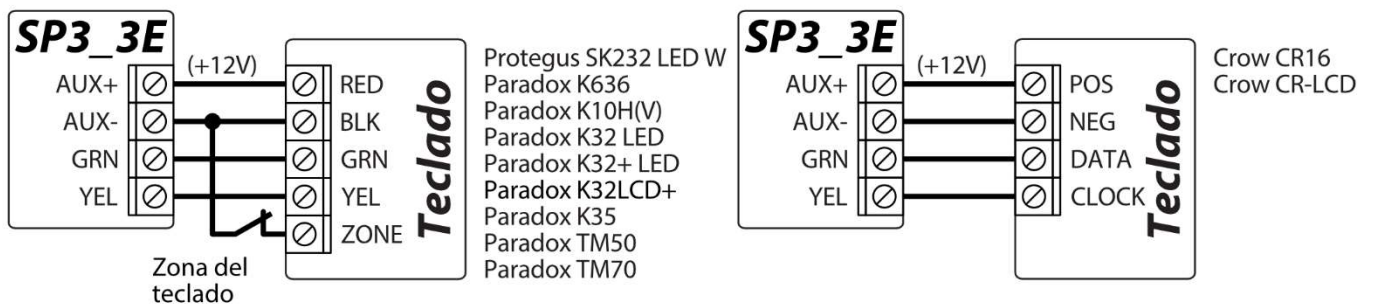
Sirena exterior

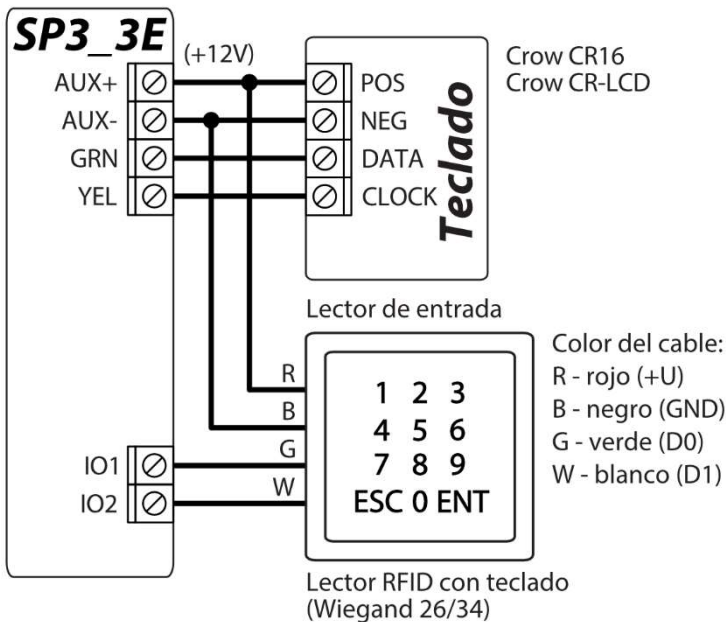
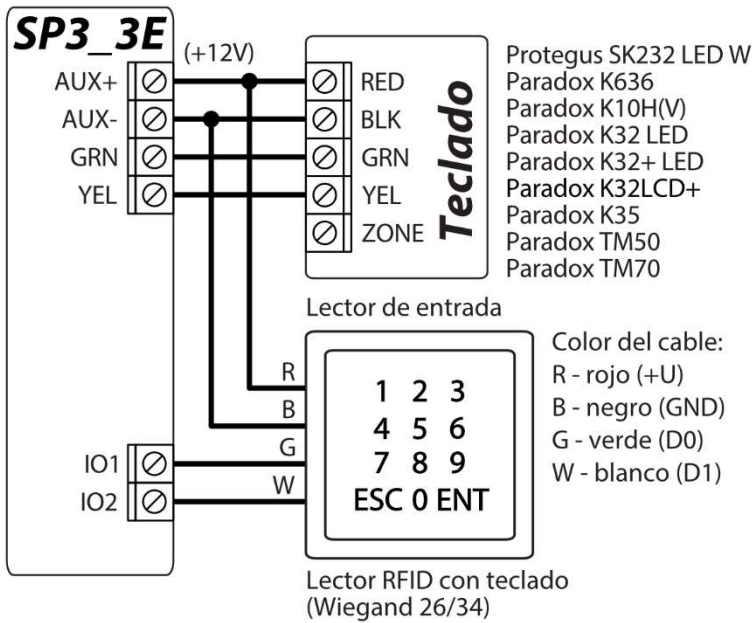


El diagrama muestra la conexión y la configuración de la sirena exterior **MR100**. Si el panel de control utilizará un método diferente para monitorear la EOL (la configuración de fábrica es 2.2 kOhm EOL) del circuito de sabotaje de sirena (terminales SAB), es necesario cerrar los contactos JPS1 y conectar una resistencia de la clasificación correspondiente en serie a El circuito de sabotaje. El tipo de zona de **24_horas** está configurado de fábrica para la entrada IO9.

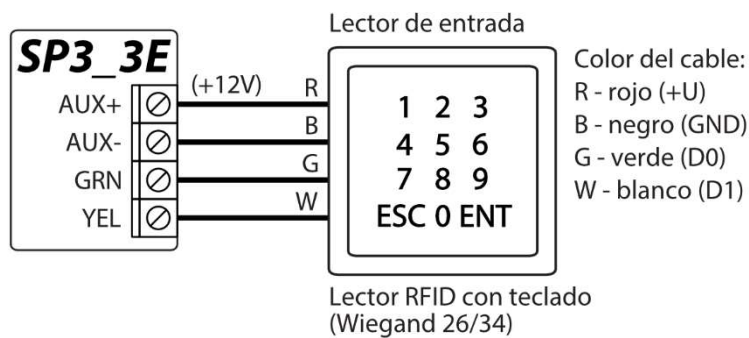
3.5 Diagrama para conectar teclados y lectores RFID (Wiegand 26/34)

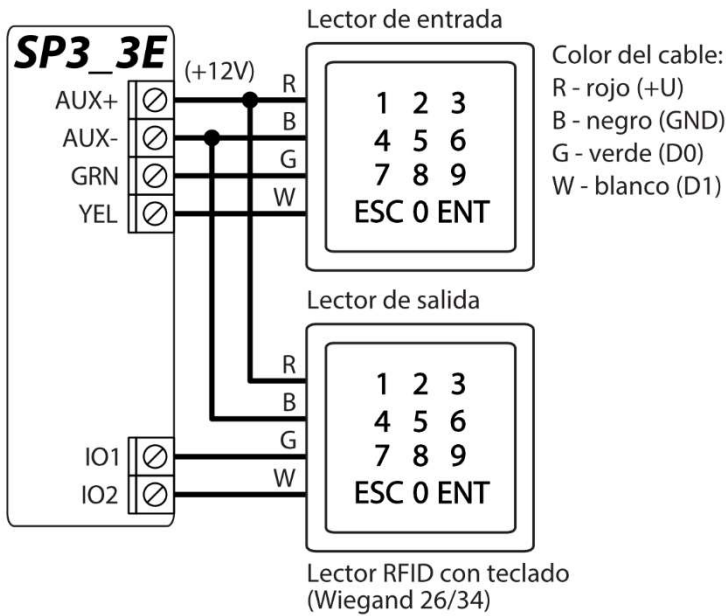
Se pueden conectar hasta 8 dispositivos al bus de datos del teclado. El tipo de teclado conectado debe especificarse en el software **TrikdisConfig** (consulta el capítulo 5.5 Ventana "Módulos"). El panel de control reconocerá y vinculará automáticamente los dispositivos conectados.





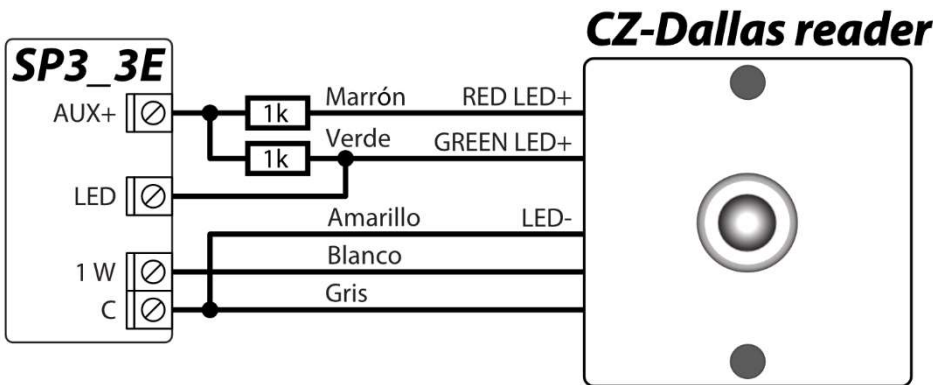
Se pueden conectar hasta 2 lectores RFID al panel de control. Si cuentan con 2 lectores RFID conectados al panel de control, no se pueden conectar teclados.





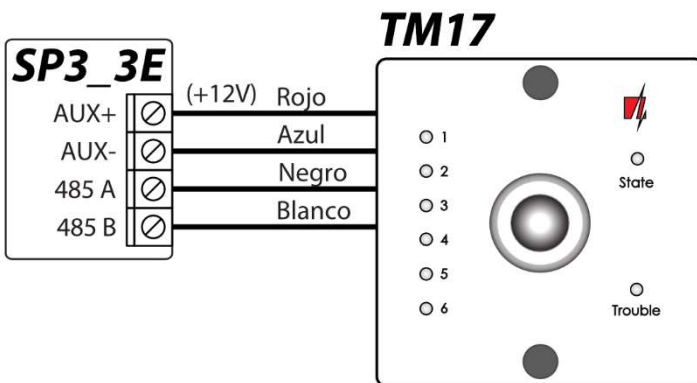
3.6 Diagrama para conectar lectores TM17, CZ-Dallas

El lector iButton **CZ-Dallas** se conecta al „FLEXi“ **SP3_3E** utilizando el bus de datos "1 Wire". La longitud de los cables que se conectan al bus de datos puede ser de hasta 30 m:



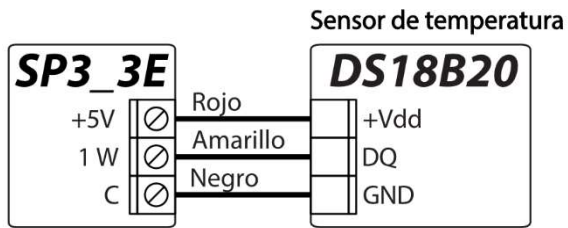
La salida xOUT se debe establecer en el tipo "Estado del sistema".
 La alarma está activada: la luz del lector iButton está en rojo.
 La alarma está apagada, la luz del lector iButton es amarilla.

El lector **TM17** se conecta al „FLEXi“ **SP3_3E** utilizando el bus de datos RS485. La longitud de los cables que se conectan al bus de datos RS485 puede ser de hasta 100 m.





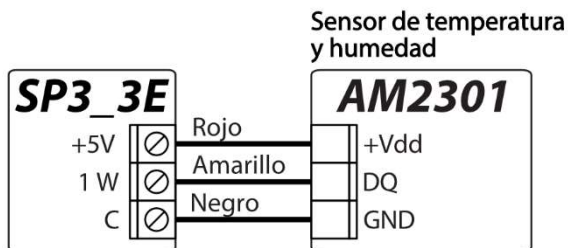
3.7 Diagrama para conectar un sensor de temperatura



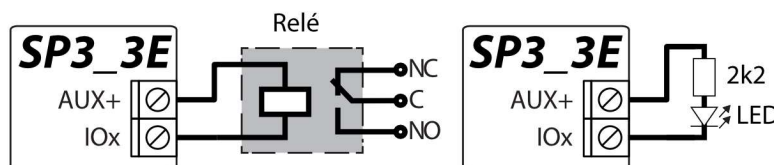
Los **sensores de temperatura** deben conectarse de acuerdo con el diagrama provisto. Los sensores de temperatura Maxim®/Dallas® DS18S20, DS18B20 (hasta 8) o sensor de temperatura y humedad AM2301 (hasta 1) se pueden conectar al panel de control de seguridad „FLEXi“ SP3_3E.

Si se utiliza un cable mayor a 0.5 metros para conectar un sensor de temperatura, recomendamos utilizar un cable de **par trenzado (UTP4x2x0.5 o STP4x2x0.5)**.

La terminal +5V en la placa sirve para alimentar dispositivos conectados al bus de datos 1-Wire con voltaje de 5 V DC. La corriente de salida máxima es de 0.2 A. La salida está protegida de sobrecargas. Si se excede la corriente máxima permitida, la alimentación se apagará automáticamente. El panel de control reconoce y vincula automáticamente los dispositivos conectados.

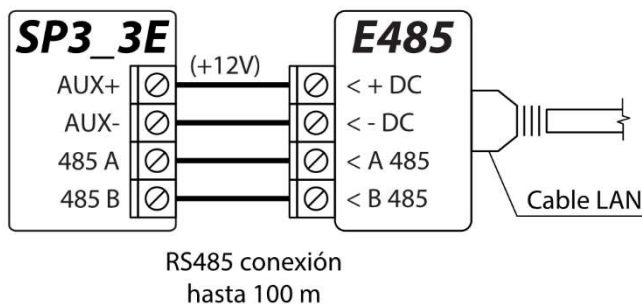


3.8 Diagramas para conectar un relé y un indicador LED



Usando las terminales de relé es posible controlar (encender/apagar) de forma remota varios dispositivos eléctricos. El terminal I/O universal del panel debe configurarse como una salida (OUT) y debe tener asignada la definición de **Control remoto**.

3.9 Diagrama para conectar el comunicador Ethernet E485

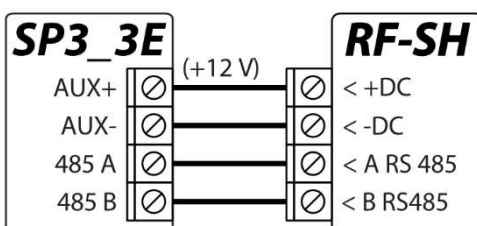


El módulo **E485** está diseñado para la transmisión y el control de mensajes a través de una red informática cableada. Al conectar el módulo **E485** al panel de seguridad, tendrá una segunda conexión a Internet por cable. Usando el **E485** junto con el panel de alarma, los mensajes a la estación de monitoreo y al **Protegius** se transmiten a través de una red informática cableada.

En la sección 5.3 ventana "Informes a CRA" se establece la prioridad del canal de comunicación (Ethernet (LAN), WiFi, E485 (LAN)) del panel de alarma con central receptora y **Protegius**.

La configuración del „FLEXi“ SP3_3E con el módulo "Ethernet" E485 se describe en el capítulo 5.5 "Ventana" Módulos ". En caso de violación del canal de comunicación **Principal**, los mensajes se transmiten a la CRA a través del canal de comunicación **Reserva**. Si el canal de comunicación **Reserva** está roto, los mensajes se transmiten por el canal de comunicación **Reserva 2**. Cuando se restablece el canal de comunicación **Principal**, los mensajes a la CRA se enviarán a través del canal de comunicación **Principal**.

3.10 Diagrama para conectar un RF-SH



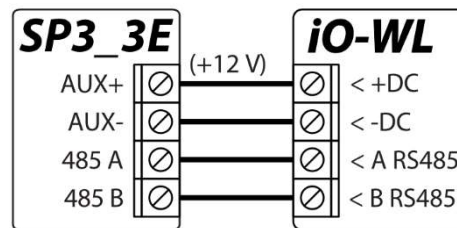
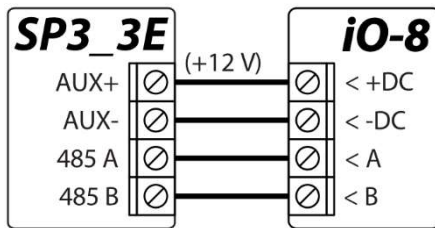
Con el **RF-SH** es posible conectar 64 controles remotos inalámbricos, 16 sirenas inalámbricas, 32 sensores inalámbricos y 8 teclados inalámbricos al sistema de seguridad.

La configuración del „FLEXi“ SP3_3E para los módulos de expansión se describe en el capítulo 5.5 Ventana "Módulos".

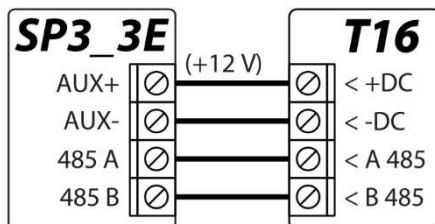


3.11 Diagramas para conectar módulos expansores de la serie iO

Si el panel de control de seguridad „FLEXi“ SP3_3E necesita más entradas IN o salidas OUT, conecta un expansor de entradas y salidas serie TRIKDIS iO alámbrico o inalámbrico. La configuración del „FLEXi“ SP3_3E para los módulos de expansión se describe en el capítulo 5.5 Ventana "Módulos".



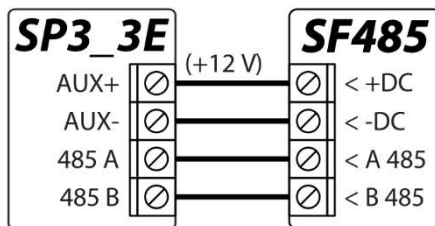
3.12 Diagrama para conectar el transmisor RF T16



El transmisor RF - **T16** utilizado para la transmisión de mensajes de eventos a través del panel de control de seguridad por medio de redes de radio TRIKDIS.

El transmisor puede enviar sus propios mensajes de eventos y mensajes de eventos recibidos desde los paneles de control de seguridad al CRA (centro de recepción de alarmas) con la posibilidad de reenviar hasta el usuario final.

3.13 Diagrama para conectar módulo SF485



El **SF485** actúa como un canal de comunicación de respaldo para transmitir eventos del panel de control de seguridad al CRA (centro de recepción de alarmas) o a la aplicación móvil **Protegeus** a través de la red SigFox cuando los eventos no se pueden transmitir en el canal de comunicación principal. Los mensajes se transmiten en formato Contact ID.

3.14 Iniciando el panel de control

Para encender el panel de control, primero debes encender la fuente de alimentación. Los indicadores LED del panel de control deben operar de la siguiente manera:

- El diodo „PWR“ debe parpadear color verde - esto indica que el voltaje de la fuente de alimentación es suficiente;
- El indicador “NET” debe iluminarse en verde y parpadear en amarillo periódicamente al menos 2 veces. El color verde significa que el panel de seguridad se registró correctamente en la red WiFi y el número de parpadeos amarillos indica la intensidad de la señal WiFi.

Nota: Nivel de señal WiFi suficiente - 2 (dos parpadeos amarillos del indicador "NET").
Si contó menos parpadeos amarillos del indicador "NET", entonces el nivel de la señal WiFi es insuficiente. Recomendamos elegir una ubicación de instalación diferente para el panel de control, cambiar la ubicación de la antena o usar una antena más sensible.
La indicación luminosa del panel de control se describe en el apartado 1.4 "Indicador LED de operación".
Si las luces del panel de control están apagadas, verifique la fuente de alimentación y el cableado.

4 Control remoto

4.1 Vincular el „FLEXi“ SP3_3E a la cuenta Protegeus

Con **Protegeus**, los usuarios pueden controlar el sistema de alarma de forma remota. También pueden ver el estado del sistema y recibir informes de eventos del sistema.



1. Si aún no tiene una cuenta personal en el servidor en la nube de **Protegus**, ingresa a la página www.protegus.eu/login usando un navegador web y crea una cuenta haciendo clic en el enlace *Registrarse (Sign up)*.
2. Haz clic en el enlace que recibirás en tu correo electrónico para activar tu cuenta.
3. Descarga e instala la aplicación móvil **Protegus** en tu teléfono inteligente.



4. Ejecuta la aplicación móvil **Protegus** en tu teléfono inteligente e inicia sesión con tu nombre de usuario y contraseña.

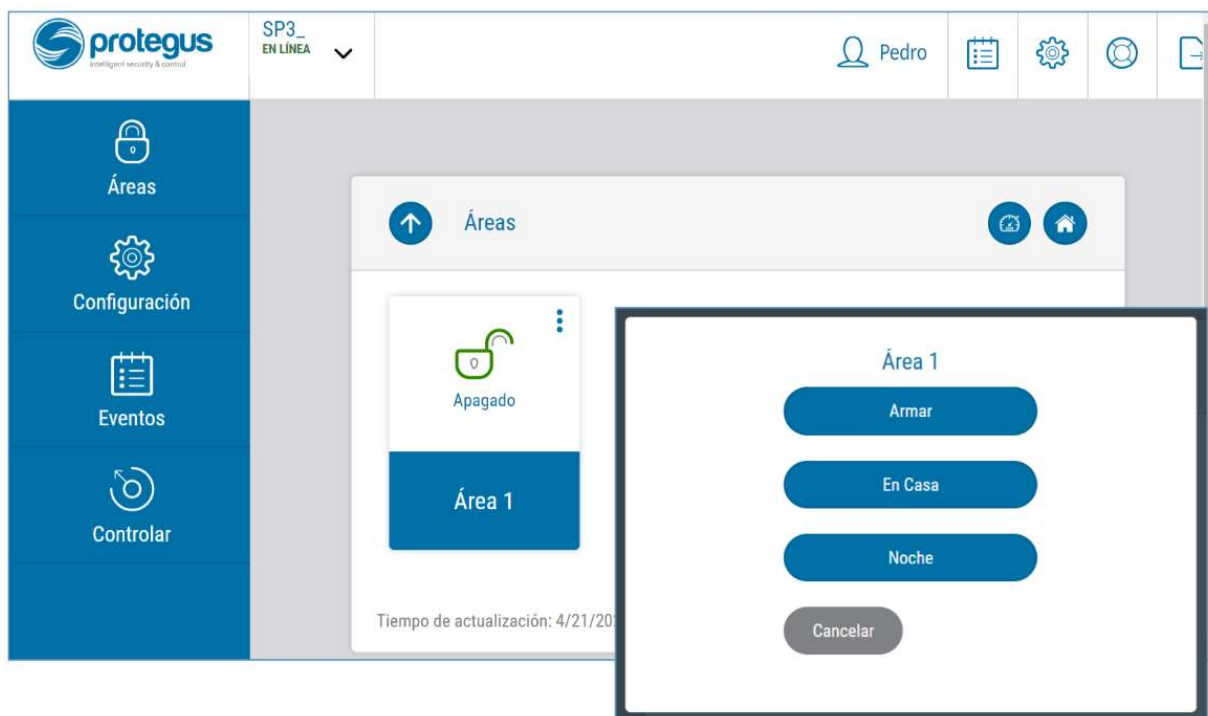
IMPORTANTE: Al agregar un „FLEXi“ SP3_3E a **Protegus**:

1. Cable LAN conectado al panel de control;
2. El **servicio en la nube de Protegus** debe estar habilitado. Consulta el capítulo 5.4 "Usuarios y reportes" (pestaña **Protegus**);
3. La alimentación debe estar encendida (el LED "PWR" debe estar verde fijo);
4. Cuando está registrado en una red WiFi (el LED "NET" se ilumina en verde cuando se registra en una red WiFi; y / o el LED "MOD" se ilumina en verde cuando está conectado a una LAN).

5. Haz clic en **Agregar nuevo sistema** e ingresa el número "IMEI/ID único" (Dirección MAC) del „FLEXi“ SP3_3E. Puedes encontrarlo en la etiqueta del embalaje. Después de ingresar la ID, haz clic en "**Siguiente**".

4.2 Activar/desactivar el sistema utilizando **Protegus**

1. Para controlar el sistema, ingresa a la ventana "**Áreas**" de **Protegus**.
2. Haz clic en un botón de área en la ventana "**Áreas**". En la nueva ventana, elige una acción (activar o desactivar el área del sistema de seguridad). Si se solicita, ingresa tu código de activación/desactivación de alarma personal.



3. Si el programa no responde a tus comandos o las vistas de la ventana del programa son completamente diferentes, ingresa a **Configuración** -> **Información del sistema** -> y haz clic en el botón "Releer la configuración del sistema".

5 Configuración de parámetros con el software *TrikdirConfig*

1. Descarga el software de configuración *TrikdirConfig* desde www.trikdis.com/ (ingresa "TrikdirConfig" en el campo de búsqueda) e instálalo.
2. Conecta el „FLEXi“ SP3_3E a una computadora con un cable USB Mini-B.
Nota: Si se conecta el „FLEXi“ SP3_3E a una computadora con un cable USB mientras está encendido y en funcionamiento, el „FLEXi“ SP3_3E dejará de realizar las funciones del panel de control y cambiará al modo de programación.
3. Inicia el software de configuración *TrikdirConfig*. El programa reconocerá automáticamente el dispositivo conectado y abrirá automáticamente la ventana de configuración del „FLEXi“ SP3_3E.
4. Haz clic en **Leer [F4]** para consultar los parámetros actuales del „FLEXi“ SP3_3E. Si aparece una ventana emergente, ingresa el código de *administrador* o *instalador*.

5.1 Descripción de la barra de estado de *TrikdirConfig*

Cuando el „FLEXi“ SP3_3E está conectado, *TrikdirConfig* mostrará información en la barra de estado sobre el dispositivo conectado.

IMEI/ID único: 840D8E880587						
Estado: Listo	Dispositivo: SP3_3E00	SN: 000002	BL: 1.00	FW: 1.10	HW:	Estado USB Propósito: Administrador

Nombre	Descripción
IMEI/ID único	Número IMEI del dispositivo
Estado	Estado operativo
Dispositivo	Tipo de dispositivo (debe mostrar <i>SP3_3Exx</i>)
SN	Número de serie del dispositivo
BL	Versión del Bootloader
FW	Versión de firmware del dispositivo

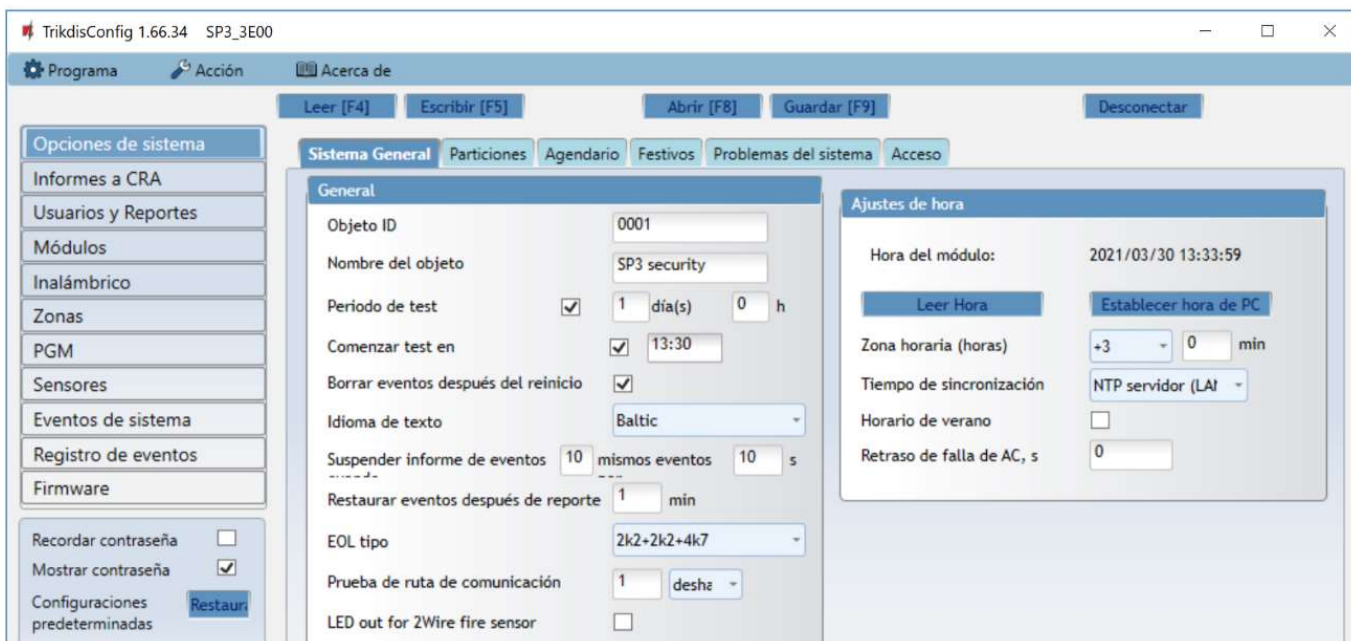


Nombre	Descripción
HW	Versión de hardware del dispositivo
Estado	Tipo de conexión con el programa (USB o remoto)
Propósito	Muestra el nivel de acceso (se muestra después de ingresar un código de acceso)

Cuando se hace clic en el botón **Leer [F4]**, el programa leerá y mostrará la configuración almacenada en el „FLEXi“ SP3_3E. Con **TrikidisConfig**, puedes modificar la configuración deseada de acuerdo con las descripciones de las ventanas del programa que se muestran a continuación.

5.2 Ventana "Opciones de Sistema"

Pestaña "Sistema general"



Grupo de configuraciones "General"

- Si los informes se enviarán al CRA, ingresa el **Objeto ID** (número hexadecimal de 4 símbolos, 0-9, A-F) proporcionado por el CRA. (**No utilice números de objeto FFFE, FFFF.**)
- **Nombre del objeto** – se incluirá en los informes enviados (se pueden utilizar hasta 20 símbolos, letras y números).
- **Período de test** – si la casilla está marcada, se enviarán informes de prueba periódicos cada período establecido, a menos que se marque **Comenzar test en** y se establezca una hora.
- **Comenzar test en** – marca la casilla y especifica la hora en que se deben enviar los informes de prueba.
- **Borrar eventos después del reinicio** – si la casilla está marcada, todos los informes de eventos no enviados en la memoria intermedia se eliminarán si se reinicia el panel de control.
- **Idioma de texto** – se utilizarán símbolos específicos del idioma seleccionado en los mensajes.
- Es posible **Suspender informe de eventos cuando...** suceden **mismos eventos por...**
- **Restaurar eventos después de reporte** – establece el tiempo después del cual se cancelará la suspensión de informes de eventos. El tiempo puede ser de 0 a 999 minutos.
- **EOL tipo** – especificar los valores nominales de las resistencias conectadas a los sensores (EOL – End Of Line).
- **Prueba de ruta de comunicación** – especifique el intervalo de tiempo después del cual el panel de control verificará los canales de comunicación de respaldo enviando mensajes al CSP. Después de enviar los mensajes a través de los canales de comunicación de respaldo, el panel de control volverá al canal de comunicación principal.
- **LED out as 2Wire fire sensor** - marque la casilla cuando conecte el sensor de fuego de dos cables a la salida LED.



Grupo de configuraciones “Ajustes de hora”

Puedes configurar la hora haciendo clic en el botón **Establecer hora de PC**. Si se elige **Desactivado** en el campo **Tiempo de Sincronización**, se configurará la hora de la computadora para el panel de control. Si se elige un módem o un servidor en el campo **Tiempo de Sincronización**, el panel de control sincronizará su hora de acuerdo con ese módem o servidor.

- **Zona horaria (horas)** – especifica la zona horaria de tu país. Por ejemplo, si el panel de control se instalará en Lituania, ingresa +3.
- **Tiempo de Sincronización** – especifica un servidor para sincronizar el reloj interno del „FLEXi“ SP3_3E. La sincronización se produce después de encender el panel de control.
- **Horario de verano** – si marca la casilla, el reloj interno del panel de control cambiará automáticamente al horario de verano o invierno.
- **Retraso de falla de AC, s** - en el caso de un corte de energía eléctrica, se enviará una notificación de corte de energía después del tiempo de retraso especificado. Cuando se restablezca la tensión de alimentación, se enviará una notificación de la recuperación de la tensión de alimentación después del retardo de tiempo especificado.

Pestaña "Particiones"

ID	Nombre de partición	Entrada/Salir	Sirena	Sonido	Re-ARM	Force ARM	Interruptor i Tamper
1	Namai	15 40	120	<input type="checkbox"/>	<input type="checkbox"/>	<input type="checkbox"/>	Nivel Audible cuando
2	Area 2	15 45	120	<input type="checkbox"/>	<input type="checkbox"/>	<input type="checkbox"/>	Nivel Silencio
3	Area 3	15 45	120	<input type="checkbox"/>	<input type="checkbox"/>	<input type="checkbox"/>	Nivel Siempre audibit

- **Particiones habilitadas** – ingresa el número de partes independientes en las que se dividirá el sistema de alarma.
- **Nombre de partición** – ingresa el nombre de la partición.
- **Entrada** – tiempo para ingresar a una *Zona con retardo*, caminar hacia un teclado y desactivar el sistema de alarma. El tiempo puede estar entre 0 y 999 segundos.
- **Salir** – tiempo para salir de las instalaciones en una *Zona con retardo* después de ingresar el código de activación del sistema de alarma usando un teclado. El tiempo puede estar entre 0 y 999 segundos. Si el sistema de alarma se activa de forma remota, por ejemplo, través de la aplicación móvil **Protegeus**, el sistema no contará el tiempo de salida y se activará de inmediato.
- **Sirena** –duración de la sirena una vez que se activa la alarma. El tiempo puede estar entre 0 y 999 segundos.
- **Sonido** - la sirena emitirá un sonido corto una sola vez cuando la alarma se active y dos veces cuando se desactive.
- **Re-ARM** – marca esta casilla si requieres que el sistema vuelva a activar automáticamente el sistema de alarma después de que el sistema se desarmó de forma remota, pero la *Zona con retardo* no se rompió durante el tiempo de entrada establecido.
- **Force-ARM** – marca esta casilla para permitir cambiar el sistema al modo de protección (ARM) incluso si se rompen las *zonas Stay*, siempre que no se rompa la *Zona de entrada*.
- **Interruptor de llave** – elige de qué manera - Pulso o Nivel - se debe activar una *zona Keyswitch* para que el sistema habilite o deshabilite la protección de las instalaciones.
- **Tamper** – elige el tipo de reacción (silencioso, sonoro cuando está activado, siempre sonoro) cuando el sistema detecta un evento de sabotaje del sensor. "Silencioso": los destinatarios recibirán informes de eventos, pero la sirena no se encenderá; "Sonoro cuando está activado": los destinatarios recibirán informes de eventos, pero la sirena se encenderá solo si el evento ocurre cuando el sistema está activado; "Siempre sonoro": los destinatarios recibirán informes de eventos y la sirena se encenderá incluso cuando el sistema de alarma esté desactivado.



Pestaña "Agendario"

ID	Habilitar	Partición	Hora	Acción	Lunes	Martes	Miércoles	Jueves	Viernes	Sábado	Domingo	Festivos
1	<input checked="" type="checkbox"/>	1	19:00	Armar	<input checked="" type="checkbox"/>	<input checked="" type="checkbox"/>	<input checked="" type="checkbox"/>	<input checked="" type="checkbox"/>	<input checked="" type="checkbox"/>	<input type="checkbox"/>	<input type="checkbox"/>	Deshabilitado
2	<input type="checkbox"/>	1	00:00	Desarmar	<input type="checkbox"/>	<input type="checkbox"/>	<input type="checkbox"/>	<input type="checkbox"/>	<input type="checkbox"/>	<input type="checkbox"/>	<input type="checkbox"/>	Deshabilitado
3	<input type="checkbox"/>	1	00:00	Desarmar	<input type="checkbox"/>	<input type="checkbox"/>	<input type="checkbox"/>	<input type="checkbox"/>	<input type="checkbox"/>	<input type="checkbox"/>	<input type="checkbox"/>	Deshabilitado
4	<input type="checkbox"/>	1	00:00	Desarmar	<input type="checkbox"/>	<input type="checkbox"/>	<input type="checkbox"/>	<input type="checkbox"/>	<input type="checkbox"/>	<input type="checkbox"/>	<input type="checkbox"/>	Deshabilitado

En esta tabla, puedes organizar escenarios para activar y desactivar automáticamente el sistema de seguridad eligiendo diferentes días de la semana y días festivos.

- **Habilitar** – activa la programación para cuando se activara y desactivara automáticamente el sistema.
- **Partición** – especifica la partición afectada por la programación específica.
- **Hora** – establece la hora en que se debe realizar la acción específica.
- **Acción** – configura el modo de protección (Disarm/Arm/Sleep/Stay) al que el sistema cambiará automáticamente a la hora especificada.
- **Lunes, ...Domingo** – marca los días de la semana en los que el tiempo y el modo de protección establecidos serán válidos.
- **Festivos** – establece el comportamiento de la programación durante días festivos (Desactivado/Ignorar en festivos/Adicional cuando festivos/Solo festivos). Desactivo (Disabled): no tomar en cuenta festivos. Ignorar en días festivos (Ignore on holidays): no aplica el horario durante los días festivos. Adicional cuando festivos (Additional when holidays): realiza una acción adicional durante los festivos. Solo festivos (Only holidays): aplica el horario durante los festivos.
- **Grupo de festivos** – especifica un grupo de festivos (Ninguno/1/2/3/4) que la programación considere festivos. Si se elige "Ninguno", la programación funcionará en modo festivo durante cualquier día festivo activo.

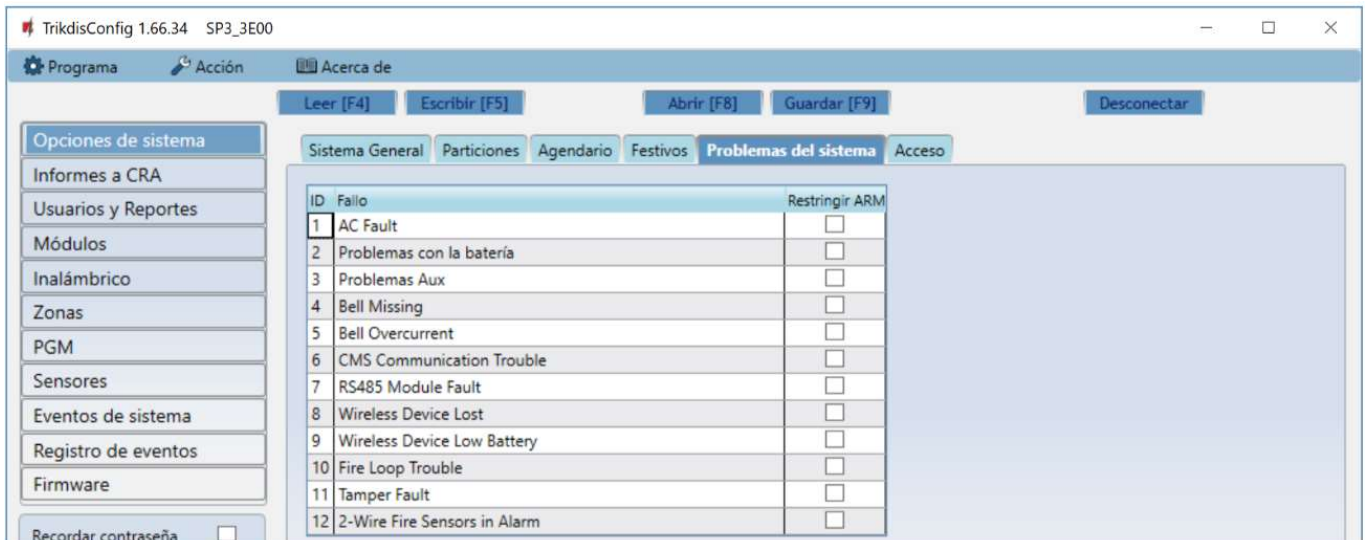
Pestaña "Festivos"

ID	Habilitar	Fecha de inicio	Fecha de finalización	Grupo 1	Grupo 2	Grupo 3	Grupo 4
1	<input checked="" type="checkbox"/>	01/01/2000	01/01/2000	<input type="checkbox"/>	<input type="checkbox"/>	<input type="checkbox"/>	<input type="checkbox"/>
2	<input checked="" type="checkbox"/>	01/01/2000	01/01/2000	<input type="checkbox"/>	<input type="checkbox"/>	<input type="checkbox"/>	<input type="checkbox"/>
3	<input checked="" type="checkbox"/>	01/01/2000	01/01/2000	<input type="checkbox"/>	<input type="checkbox"/>	<input type="checkbox"/>	<input type="checkbox"/>
4	<input checked="" type="checkbox"/>	01/01/2000	01/01/2000	<input type="checkbox"/>	<input type="checkbox"/>	<input type="checkbox"/>	<input type="checkbox"/>

- **Habilitar** – marca esta casilla para habilitar los festivos.
- **Fecha de inicio** – establece la fecha de inicio de los festivos.
- **Fecha de finalización** – establece la fecha de finalización de los festivos. Si los festivos duran solo un día, esta fecha debe coincidir con la **Fecha de inicio**.
- **Grupo 1, Grupo 2, Grupo 3, Grupo 4** – combinar los festivos en grupos.



Pestaña "Problemas del sistema"



Si al menos un campo de avería interna del panel de control está marcado, el panel de control no se puede armar.

Pestaña "Acceso"



Grupo de configuración "Códigos de acceso"

- **Código de administrador** – (*código predeterminado: 123456*) proporciona acceso total a la configuración (el código debe ser de 6 símbolos de longitud; puede consistir en letras y/o números latinos).
- **Código del instalador** – (*código predeterminado: 654321*) da acceso a instaladores para configurar el sistema. Por razones de seguridad, modifícala a un código de 6 símbolos que solamente usted conozca.

Nota: Si se establece el *código de administrador* predeterminado (123456), después de presionar **Leer [F4]**, el programa inmediatamente mostrará los parámetros operativos actuales del dispositivo sin solicitar el código.

Grupo de configuración "Permisos de instalador"

- Especifica los permisos del instalador.



5.3 Ventana "Informes a CRA"

Pestaña "Informes"

Grupos de configuración "Canal primario" y "Canal de respaldo"

- **Tipo de comunicación** – elige un protocolo para comunicarse con el receptor (TCP/IP, UDP/IP).
- **Dominio o IP** – ingresa el dominio o la dirección IP del receptor.
- **Puerto** – ingresa el número de puerto de red del receptor.
- **Protocolo** – TRK para transferencia de datos utilizando receptores Trikidis, SIA DC-09 para receptores IP capaces de recibir informes de eventos transmitidos en protocolos SIA DC-09.
- **Clave de encriptación** – clave de encriptación de 6 dígitos y que debe coincidir con la clave de encriptación del receptor CRA.

Si se establecen los parámetros para el **Canal paralelo** (parallel channel), los informes se enviarán utilizando ambos canales simultáneamente. Ambos canales no se pueden configurar para el mismo receptor.



Pestaña "Ajustes"

Grupo de configuración "Configuraciones"

- **Regresar al Primario después** – período de tiempo después del cual el „FLEXi“ SP3_3E intentará recuperar la conexión utilizando el canal primario, en minutos.
- **Período de Ping por IP** – período para enviar señales PING para verificar la conectividad en el canal de comunicación, en segundos. Para habilitar estas señales, marca la casilla.
- **Indicación de problema de LAN** - marque la casilla para que el LED del panel de control se encienda cuando haya una falla en el canal de comunicación LAN.
- **Ir al canal de reserva después de** – ingresa cuántos intentos fallidos de enviar mensajes utilizando el canal primario deben pasar antes de cambiar al *canal de respaldo*.
- **DNS1, DNS2** – direcciones del servidor DNS.
- **ID de objeto en SIA DC-09** – especifica el número de objeto.
- **Núm. de receptor SIA DC-09** – especifica el número del receptor.
- **Núm. de línea SIA DC-09** – especifica el número de línea.

Grupo de configuración "Modo de informe"

Para establecer parámetros sobre cómo se comunicará el panel de control con los canales CRA y con **Protegus**. Los tipos de conexión se especifican en orden. Si el panel de control falla al conectarse usando el primer tipo de conexión, cambia al segundo, y así sucesivamente.

- **Tipo principal** – selecciona un tipo de conexión (Ethernet (LAN), WiFi, LAN (E485)) con el receptor CRA y **Protegus**.
- **Tipo de reserva** – selecciona un tipo de conexión (Ethernet (LAN), WiFi, LAN (E485)) con el receptor CRA y **Protegus**.
- **Tipo de reserva 2** – seleccione un tipo de conexión (Ethernet (LAN), WiFi, LAN (E485)) con el receptor CRA y **Protegus**.
- **Radio T16 (RS485)** – marca esta casilla si el transmisor **T16** se utilizará para transmitir información. El transmisor **T16** funciona como un canal de conectividad de respaldo si se utiliza al menos uno de los otros métodos de conexión (WiFi, LAN). Si no existen otros métodos de conexión, será el principal. El **T16** solo se puede usar para enviar informes al CRA.
- **Regresar a principal (ambos canales)** – período de tiempo después del cual el „FLEXi“ SP3_3E intentará recuperar la conexión utilizando el canal primario, en minutos.



Grupo de configuración "Parámetros de la Red"

- **DHCP modo** – modo para registrarse en la red WiFi (manual o automática). Marca la casilla y el panel de control del „FLEXi“ SP3_3E leerá automáticamente la configuración de red (máscara de subred, puerta de enlace) y se le asignará automáticamente una dirección IP (modo de registro automático).
- **IP estática** – dirección IP estática para el modo de registro manual.
- **Máscara de subred** – máscara de subred para el modo de registro manual.
- **Por defecto gateway** – puerta de enlace para el modo de registro manual.
- **WiFi SSID nombre** – nombre de la red WiFi (a la que se conectará el panel de control „FLEXi“ SP3_3E).
- **WiFi SSID contraseña** – contraseña de red WiFi.

Grupo de configuración "Parámetros de Red"

- **DHCP modo** – modo para registrarse en la red LAN (manual o automática). Marca la casilla y el panel de control del „FLEXi“ SP3_3E leerá automáticamente la configuración de red (máscara de subred, puerta de enlace) y se le asignará automáticamente una dirección IP (modo de registro automático).
- **IP estática** – dirección IP estática para el modo de registro manual.
- **Máscara de subred** – máscara de subred para el modo de registro manual.
- **Por defecto gateway** – puerta de enlace para el modo de registro manual.

5.4 Ventana "Usuarios y Reportes"

Pestaña "Usuarios"

ID	Nombre	Correo electrónico	Código	Tag código	Areas	A	D
1A	1user	pedro@trikdis.lt	1234	000000000000	1	<input checked="" type="checkbox"/>	<input checked="" type="checkbox"/>
2A	2user		1111	000000000000	1	<input checked="" type="checkbox"/>	<input checked="" type="checkbox"/>
3A	3user		9999	000000000000	1	<input checked="" type="checkbox"/>	<input checked="" type="checkbox"/>
4A	4user		0000	000000000000	1	<input checked="" type="checkbox"/>	<input checked="" type="checkbox"/>
5A	5user		5555	000000000000	1	<input checked="" type="checkbox"/>	<input checked="" type="checkbox"/>
6A	6user		6666	000000000000	1	<input checked="" type="checkbox"/>	<input checked="" type="checkbox"/>
7A	7user		7777	000000000000	1	<input checked="" type="checkbox"/>	<input checked="" type="checkbox"/>
8A	8user		8888	000000000000	1	<input checked="" type="checkbox"/>	<input checked="" type="checkbox"/>
9	9user		2222	000000000000	1	<input checked="" type="checkbox"/>	<input checked="" type="checkbox"/>
10	10user		3333	000000000000	1	<input checked="" type="checkbox"/>	<input type="checkbox"/>

Grupo de configuración "Usuarios y reportes al usuario"

- **Nombre** – del usuario. Estos nombres se utilizarán en mensajes de eventos.
- **Correo electrónico** – ingresa el correo electrónico del usuario, así el usuario será invitado a **Protegius** para controlar el sistema.
- **Código** – el código de activado y desactivado del sistema de alarma asignado al usuario.
- **Tag código** – ingresa el número de identificación de una tarjeta RFID, un mando RFID o una llave electrónica iButton.
- **Áreas** – las áreas que el usuario específico puede controlar.
- **A** – marca la casilla si deseas permitir al usuario ACTIVAR la alarma.
- **D** – marque la casilla si deseas permitir que el usuario DESACTIVE la alarma.



5.4.1 Vinculación de llaves RFID (tarjetas)

Puedes agregar llaves (tarjetas) RFID ingresando sus números ID en el campo **Tag código** en *TrikdisConfig*. Haz clic en el botón **Escribir [F5]** para escribir la lista de llaves (tarjeta) RFID en el panel de control.



El número ID en una tarjeta RFID.

5.4.2 Vinculación de llaves electrónicas (iButton)

Vinculación de llaves electrónicas con el lector **TM17**.

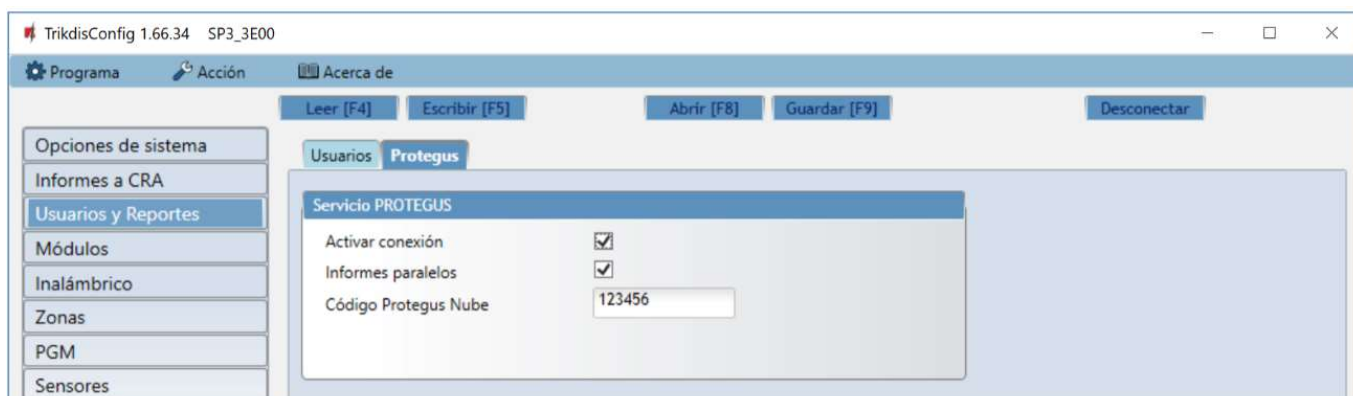
1. Si la lista **Tag code** está vacía, la primera clave se debe escribir en la primera línea de la lista y se convierte en la **llave maestra**.
2. Para activar el modo de vinculación de la llave de contacto, mantén presionada la **llave maestra** contra el "ojo" del lector de llaves durante al menos 10 segundos. Cuando el modo de vinculación está activado, el indicador LED del lector de teclas **TM17** comenzará a parpadear en verde.
3. Para vincular claves de usuario, sostenlas contra el "ojo" del lector de llaves una por una. 3 señales sonoras del lector indicarán que la llave ha sido vinculada al sistema.
4. Cuando termines de vincular las llaves electrónicas (iButton) del usuario, mantén presionada la **llave maestra** contra el lector de claves para desactivar el modo de vinculación. Cuando el modo de vinculación está apagado, el indicador LED del lector de teclas **TM17** dejará de parpadear.
5. Para eliminar todas las llaves (incluyendo la llave maestra), sostén la **llave maestra** contra el lector durante al menos 20 segundos.

Vinculación de llaves electrónicas con el lector **CZ-Dallas**.

1. Si la lista **Tag code** está vacía, la primera clave se debe escribir en la primera línea de la lista y se convierte en la **llave maestra**.
2. Para activar el modo de vinculación de la llave de contacto, mantén presionada la **llave maestra** contra el "ojo" del lector de llaves durante al menos 10 segundos.
3. Para vincular las llaves de cada usuario, sostenlas contra el "ojo" del lector de llaves una por una.
4. Cuando termines de vincular las llaves electrónicas (iButton) del usuario, mantén presionada la **tecla maestra** contra el lector para desactivar el modo de vinculación.
5. Para eliminar todas las llaves (incluyendo la llave maestra), sostén la **llave maestra** contra el lector durante al menos 20 segundos.

Importante: El propósito de la llave maestra es de vincular otras llaves electrónicas. Si utilizas la llave maestra para los comandos ACTIVAR/DESACTIVAR, su ejecución tendrá un retraso.

Pestaña "Protegos"





Grupo de configuración "Servicio PROTEGUS"

- **Activar conexión** – habilita el *servicio en la nube de Protegus*, el „FLEXi“ SP3_3E podrá intercambiar datos con la aplicación *Protegus* y será posible configurar el panel de control de forma remota utilizando *TrikdisConfig*.
- **Informes paralelos** – permite el envío de informes paralelos utilizando el *canal primario* y a *Protegus*. Los informes solo se enviarán a *Protegus* y a los usuarios después de que se hayan enviado a la empresa de seguridad.
- **Código Protegus Nube** – código de 6 dígitos para conectarse con *Protegus*.

5.5 Ventana "Módulos"

Pestaña "Teclados"

- **Serie (Serial)** – el número de serie del teclado detectado automáticamente por el panel de control. Para eliminar un teclado, ingresa ceros.
- **Tipo de teclado** – tipo de teclado, detectado automáticamente por el panel de control.
- **Eliminar** - botón para eliminar el teclado de la lista.

Grupo de configuración "Parámetros del teclado"

- **Tipo de teclado** – especifica el tipo de teclado (Crow CR16, Paradox LED, lector Wiegand) conectado al panel de control (terminales GRN, YEL).
- **Wiegand adicional en 1IO/2IO** – marca la casilla si se conectará un lector de tarjetas RFID adicional. Se puede conectar un lector adicional a las terminales IO1 e IO2, las cuales no se pueden usar como entradas o salidas en este caso.
- **Duress tipo de código** – elige un tipo de código de coacción. Si estas obligado a activar o desactivar el sistema de alarma e ingresar el código de coacción, el sistema activará o desactivará el sistema e inmediatamente enviará una advertencia silenciosa al CRA.
- **Rápido ARM** – los botones ARM, STAY, SLEEP se pueden usar para activar rápidamente el sistema de seguridad sin ingresar un código.
- **Códigos incorrectos hasta que se bloquee** – ingresa el número de códigos incorrectos permitidos antes de bloquear el teclado.
- **Temporizador de bloqueo** – ingresa el tiempo durante el cual el teclado estará bloqueado.
- **Panic alarm type** – especificar qué alarma (**Audible / Silenciosa / Desactivada**) suena cuando presiona las teclas de función **Panic Alarm** en el teclado. Cuando se configura la alarma **Audible**, los mensajes de alarma se envían a *Protegus* y a la CRA (centro de recepción de alarmas), y el panel de alarma hace sonar una alarma audible en el teclado y enciende la sirena. Cuando se configura la alarma **Silenciosa**, los mensajes de alarma se envían a *Protegus* y a la CRA, y el panel de alarma silencia las señales audibles. Si el valor se establece en **Desactivado**, los mensajes de alarma no se enviarán a *Protegus* ni a la CRA.
- **Medical alarm type** – especificar qué alarma (**Audible / Silenciosa / Desactivada**) sonará la alarma cuando se presionen las teclas de función de **Alarma Médica** en el teclado. Cuando la alarma **Audible** está configurada, los mensajes de alarma se envían a *Protegus* y a la CRA, y el panel de seguridad hace sonar una alarma audible en el teclado y enciende



la sirena. Cuando se establece la alarma **Silenciosa**, los mensajes de alarma se envían a Protegus ya la CRA, y el panel de alarma deshabilitará las señales audibles. Si el valor se establece en **Desactivado**, los mensajes de alarma no se enviarán a **Protegus** ni a la CRA.

- **Fire alarm type** - especificar qué alarma (**Audible / Silenciosa / Desactivada**) sonará cuando presione las teclas de función de **Alarma de Incendio** en el teclado. Cuando la alarma **Audible** está configurada, los mensajes de alarma se envían a **Protegus** ya la CRA, y el panel de seguridad hace sonar una alarma audible en el teclado y enciende la sirena. Cuando se establece la alarma **Silenciosa**, los mensajes de alarma se envían a **Protegus** ya la CRA, y el panel de alarma deshabilitará las señales audibles. Si el valor se establece en **Desactivado**, los mensajes de alarma no se enviarán a **Protegus** ni a la CRA.

Pestaña "Módulos RS485"

ID	Módulo	Núm. de Serie	Área	Nombre	Versión de firmware
1	No disponible		1	Expander ID1	
2	No disponible		1	Expander ID2	
3	Expansor iO		1	Expander ID3	
4	iO-WL expansor inalámbrico		1	Expander ID4	
5	TM17 indicador PAD		1	Expander ID5	
6	Expansor iO-8		1	Expander ID6	
7	RF-SH expansor inalámbrico		1	Expander ID7	
8	E485 módulo		1	Expander ID8	

Grupo de configuración " RS485 módulos "

- **ID** – número del módulo en la lista.
- **Módulo** – elige el módulo que se está utilizando (**iO, iO-WL, TM17, iO-8, RF-SH, E485, T16, SF485**) de la lista de módulos.
- **Núm. de serie** – número requerido de 6 dígitos que aparece en las etiquetas adhesivas en el marco y el embalaje del módulo.
- **Área** – asigna el módulo a un área (el **TM17** mostrará el estado del área a la que está asignado y también los estados de las zonas asignadas a la misma área).
- **Nombre** – puedes darle un nombre al módulo.
- **Versión de firmware** – cuando el „FLEXi“ SP3_3E encuentra el módulo conectado se mostrará la versión de su firmware.

Pestaña "E485 configuraciones"

Parámetros de la Red

DHCP modo

IP estática: 192.168.1.40

Máscara de subred: 255.255.255.0

Por defecto gateway: 192.168.1.254

Grupo de configuración "Parámetros de la Red"

- **DHCP modo** – modo para registrarse en la red LAN (manual o automática). Marca la casilla y el panel de control del „FLEXi“ SP3_3E leerá automáticamente la configuración de red (máscara de subred, puerta de enlace) y se le asignará automáticamente una dirección IP (modo de registro automático).
- **IP estática** – dirección IP estática para el modo de registro manual.



- **Máscara de subred** – máscara de subred para el modo de registro manual.
- **Por defecto gateway** – puerta de enlace para el modo de registro manual.

5.6 Ventana "Inalámbrico"



El „FLEXi“ SP3_3E es compatible con los sensores inalámbricos Crow de las series FW2 y Shepherd, sirenas y controladores inalámbricos que utilizan el módulo **RF-SH**.

5.6.1 Vinculación del transmisor-receptor inalámbrico RF-SH al panel de control „FLEXi“ SP3_3E

1. Conecta el transmisor-receptor **RF-SH** y el „FLEXi“ SP3_3E de acuerdo al diagrama del capítulo 3.10 "Diagrama para conectar RF-SH".
2. Enciende la fuente de alimentación.
3. Conecta un cable USB Mini-B al „FLEXi“ SP3_3E.
4. Ejecuta el programa **TrikdisConfig**, haz clic en el botón **Leer [F4]**.
5. En la lista **Módulos**, elige el **transmisor-receptor inalámbrico RF-SH**.
6. En el campo **Núm. de serie**, ingresa el número de serie del dispositivo.
7. Haz clic en **Escribir [F5]**.
8. Desconecta el cable USB Mini-B.
9. Espera 1 minuto para que el „FLEXi“ SP3_3E y el **RF-SH** se vinculen.
10. Conecta un cable USB Mini-B al „FLEXi“ SP3_3E.
11. Haz clic en **Leer [F4]**.
12. La versión de firmware del **RF-SH** aparecerá en la ventana "**Módulos**".
13. El módulo **RF-SH** ahora está vinculado al „FLEXi“ SP3_3E.

Todos los sensores inalámbricos se pueden vincular simultáneamente.

5.6.2 Vinculación de sensores (serie FW2) inalámbricos

1. Asegúrate de que el transmisor-receptor **RF-SH** esté conectado al „FLEXi“ SP3_3E (consulta el capítulo 5.6.1).
2. Enciende la fuente de alimentación.
3. Retira la cubierta superior del transmisor-receptor **RF-SH**.
4. Mantén presionado el botón **LEARN** en el módulo **RF-SH** hasta que el indicador LED **LEARN** comience a parpadear en verde.
5. Suelta el botón.
6. El indicador verde **LEARN** parpadeante significa que el **RF-SH** está en modo de vinculación de sensor inalámbrico.
7. Inserta una batería en el sensor inalámbrico y espera hasta que los indicadores LED del sensor dejen de parpadear.
8. Mantén presionado el botón **LEARN** en el módulo **RF-SH** hasta que el indicador LED **LEARN** deje de parpadear de color verde. El transmisor-receptor **RF-SH** ha finalizado del modo de enlace.
9. Conecta un cable USB Mini-B al „FLEXi“ SP3_3E.
10. Ejecuta **TrikdisConfig**, haz clic en el botón **Leer [F4]**.
11. Puedes encontrar una lista de sensores inalámbricos vinculados en la ventana **Inalámbrico** del software **TrikdisConfig**. Los códigos de 7 dígitos en la columna de **Núm. de serie** deben coincidir con los códigos impresos en las carcasas o placas de los sensores.



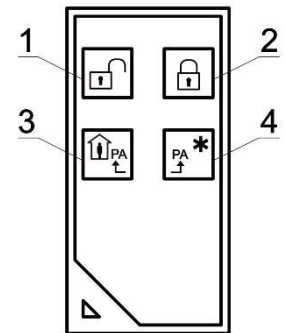
12. Debes asignar los sensores a zonas y particiones del panel de control de seguridad (ventana **Zonas**). Haz clic en **Escribir [F5]** después de realizar los cambios.
13. El sensor inalámbrico ahora está vinculado correctamente al sistema.

Nota: Para eliminar los sensores inalámbricos de la memoria del „FLEXi“ SP3_3E:

1. Conecta un cable USB Mini-B al „FLEXi“ SP3_3E.
2. Ejecuta **TrikdisConfig**, haz clic en el botón **Leer [F4]**.
3. En la ventana **Inalámbrico** de **TrikdisConfig**, en la columna **Tipo de dispositivo**, selecciona **Desactivar** en lugar del **sensor inalámbrico** que deseas eliminar y haz clic en **Escribir [F5]**. El sensor inalámbrico ahora se eliminará de la memoria del „FLEXi“ SP3_3E.

5.6.3 Vinculación de un control remoto (serie FW2) inalámbrico

1. Asegúrate de que el transmisor-receptor **RF-SH** esté conectado al „FLEXi“ SP3_3E (consulta el capítulo 5.6.1).
2. Enciende la fuente de alimentación.
3. Retira la cubierta superior del transmisor-receptor **RF-SH**.
4. Mantén presionado el botón **LEARN** en el módulo **RF-SH** hasta que el indicador LED **LEARN** comience a parpadear en color verde.
5. Suelta el botón.
6. El indicador verde **LEARN** parpadeante significa que el **RF-SH** está en modo de vinculación de equipo inalámbrico.
7. En el controlador inalámbrico, mantén presionados los botones 3 y 4 al mismo tiempo. El indicador LED comenzará a parpadear en color amarillo. Después de unos segundos, se detendrá y se encenderá un indicador color verde durante un breve período de tiempo.
8. Suelta los botones 3 y 4. El controlador inalámbrico ahora está vinculado.
9. Mantén presionado el botón **LEARN** del transmisor-receptor **RF-SH** hasta que el indicador LED **LEARN** deje de parpadear de color verde. El transmisor-receptor **RF-SH** ha finalizado el modo de vinculación.
10. Conecta un cable USB Mini-B al „FLEXi“ SP3_3E.
11. Ejecuta **TrikdisConfig**, haz clic en **Leer [F4]**.
12. En la ventana **Inalámbrico** del software **TrikdisConfig**, el texto **Controlador remoto** debe aparecer en el campo **Tipo de dispositivo** y el campo **Núm. de serie** debe tener un código de 7 símbolos que coincida con el código en la parte posterior del controlador remoto.
13. En el campo **Área**, especifica el área del sistema de seguridad que controlará el controlador inalámbrico (activar/desactivar).
14. En el campo **Usuario**, especifica el número del usuario.
15. Puedes asignar funciones adicionales a los botones 3 y 4 del controlador (Armar; Desarmar; Pánico silencioso; Pánico; PGM; PGM pulso).
16. Haz clic en **Escribir [F5]** después de realizar los cambios.
17. El controlador inalámbrico ahora está vinculado con éxito al sistema.



Nota: Restablecer el controlador inalámbrico a la configuración predeterminada:

1. Presiona los botones 2 y 3 al mismo tiempo y mantenlo presionado hasta que el indicador comience a parpadear en color verde y rojo.
2. Puedes soltar los botones cuando el indicador deje de parpadear. La memoria del controlador se ha borrado.

5.6.4 Vinculación de una sirena inalámbrica (serie FW2)

1. Asegúrate de que el transmisor-receptor **RF-SH** esté conectado al „FLEXi“ SP3_3E (consulta el capítulo 5.6.1).
2. Enciende la fuente de alimentación.
3. Retira la cubierta superior del transmisor-receptor **RF-SH**.
4. Mantén presionado el botón **LEARN** en el módulo **RF-SH** hasta que el indicador LED **LEARN** comience a parpadear en color verde.



5. Suelta el botón.
6. El indicador verde **LEARN** parpadeante significa que el **RF-SH** está en modo de vinculación de equipo inalámbrico.
7. Retira la tapa de la sirena.
8. Conecta una fuente de alimentación a la sirena.
9. El destello de la sirena parpadeará inusualmente durante 30 segundos. Cuando el indicador deja de parpadear, la sirena está lista para conectarse.
10. Mantén presionado el botón **LEARN** en el tablero de la sirena.
11. El flash comenzará a parpadear.
12. Suelta el botón. Cuando el flash deje de parpadear, la sirena se habrá vinculado correctamente.
13. Mantén presionado el botón **LEARN** del transmisor-receptor **RF-SH** hasta que el indicador LED **LEARN** deje de parpadear verde. El transmisor-receptor **RF-SH** ha salido del modo de vinculación.
14. Conecte un cable USB Mini-B al „FLEXi“ SP3_3E.
15. Ejecuta *TrikdisConfig*, haz clic en **Leer [F4]**.
16. En la ventana **Inalámbrico** del software *TrikdisConfig*, el texto **Sirena** debe aparecer en el campo **Tipo de dispositivo** y el campo **Núm. de serie** debe tener un código de 7 dígitos que coincida con el código en la placa de la sirena.
17. Especifica un número de área en el campo **Área** y haz clic en **Escribir [F5]**.
18. La sirena interna inalámbrica ahora está vinculada al sistema.

Nota: Restablecer la sirena inalámbrica a la configuración predeterminada:

1. Retira la tapa de la sirena.
2. Desconecta la energía de la sirena.
3. Presiona el botón **LEARN** en la placa de la sirena y enciende la alimentación de energía.
4. Mantén presionado el botón **LEARN** hasta que el destello de la sirena parpadee 3 veces.
5. Suelta el botón **LEARN**. El destello de la sirena parpadeará en intervalos inusuales durante otros 30 segundos.
6. El destello dejará de parpadear. Se ha restaurado la configuración predeterminada de la sirena inalámbrica.

5.6.5 Vinculación de sensores inalámbricos (serie SH)



1. Asegúrate de que el transmisor-receptor **RF-SH** esté vinculado al „FLEXi“ SP3_3E (consulta el capítulo 5.6.1).
2. Enciende la fuente de alimentación.
3. Retira la cubierta superior del transmisor-receptor **RF-SH**.
4. Mantén presionado el botón **LEARN** en el módulo **RF-SH** hasta que el indicador LED **LEARN** comience a parpadear en verde.
5. Suelta el botón.
6. El indicador verde **LEARN** parpadeante significa que el **RF-SH** está en modo de vinculación de sensor inalámbrico.
7. Inserta una batería en el sensor inalámbrico y espera hasta que el indicador LED del sensor deje de parpadear en verde y amarillo. Cuando se complete el proceso de vinculación, el indicador LED verde en el sensor se encenderá durante 3 segundos y luego se apagará.
8. Si el proceso de vinculación falla, el indicador LED dejará de parpadear. Retira la batería, espera aproximadamente 10 segundos y repite el proceso de vinculación.
9. Mantén presionado el botón **LEARN** del transmisor-receptor **RF-SH** hasta que el indicador LED **LEARN** deje de parpadear en verde. El transmisor-receptor **RF-SH** ha salido del modo de vinculación.
10. Conecte un cable USB Mini-B al „FLEXi“ SP3_3E.
11. Ejecuta *TrikdisConfig*, haz clic en **Leer [F4]**.
12. Puedes encontrar una lista de sensores inalámbricos vinculados en la ventana **Inalámbrico** del software *TrikdisConfig*. Los códigos de 7 dígitos en la columna **Núm. de serie** deben coincidir con los códigos impresos en las carcasas o placas de los sensores.
13. Debes asignar los sensores a zonas y particiones del panel de control de seguridad (ventana **Zonas**). Haz clic en **Escribir [F5]** después de realizar los cambios.
14. El sensor inalámbrico ahora está vinculado al sistema.



Nota: Para eliminar sensores inalámbricos de la memoria del „FLEXi“ SP3_3E:

1. Conecta un cable USB Mini-B al „FLEXi“ SP3_3E.
2. Ejecuta *TrikisConfig*, haz clic en el botón **Leer [F4]**.
3. En la ventana **Inalámbrico** de *TrikisConfig*, en la columna **Tipo de dispositivo**, seleccione **Desactivado** en lugar del sensor inalámbrico que deseas eliminar y haz clic en **Escribir [F5]**. El sensor inalámbrico ahora se eliminará de la memoria del „FLEXi“ SP3_3E.

5.6.6 Vinculación de un teclado inalámbrico (serie SH)

1. Asegúrate de que el transmisor-receptor **RF-SH** esté conectado al „FLEXi“ SP3_3E (consulta el capítulo 5.6.1).
2. Enciende la fuente de alimentación.
3. Retira la cubierta superior del transmisor-receptor **RF-SH**.
4. Mantén presionado el botón **LEARN** en el módulo **RF-SH** hasta que el indicador LED **LEARN** comience a parpadear en verde.
5. Suelta el botón.
6. El indicador verde **LEARN** parpadeante significa que el **RF-SH** está en modo de vinculación de equipo inalámbrico.
7. Inserta las baterías en el teclado y espere a que el indicador LED verde – rojo  deje de parpadear. Cuando se complete el proceso de vinculación, el indicador LED verde  en el teclado se encenderá durante 3 segundos y luego se apagará.
8. Mantén presionado el botón **LEARN** del transceptor **RF-SH** hasta que el indicador LED **LEARN** deje de parpadear en verde. El transmisor-receptor **RF-SH** ha salido del modo de vinculación.
9. Conecta un cable USB Mini-B al „FLEXi“ SP3_3E.
10. Inicia *TrikisConfig*, haz clic en **Leer [F4]**.
11. En la ventana **Inalámbrico** del software *TrikisConfig*, el texto **Teclado SH** debe aparecer en el campo **Tipo de dispositivo** y el campo **Núm. de serie** debe tener un código de 7 símbolos que coincida con el código en la parte posterior de la carcasa del teclado.
12. Especifica un número de área en el campo **Área**.
13. Haz clic en **Escribir [F5]** después de realizar los cambios.
14. El teclado inalámbrico ahora está vinculado al sistema.

Nota: Para eliminar sensores inalámbricos de la memoria del „FLEXi“ SP3_3E:

1. Conecta un cable USB Mini-B al „FLEXi“ SP3_3E.
2. Ejecuta *TrikisConfig*, haz clic en el botón **Leer [F4]**.
3. En la ventana **Inalámbrico** de *TrikisConfig*, en la columna **Tipo de dispositivo**, selecciona **Desactivado** en lugar de **Teclado SH** y haz clic en **Escribir [F5]**. El teclado inalámbrico ahora se eliminará de la memoria del „FLEXi“ SP3_3E.



5.7 Ventana "Zonas"

Pestaña "Configuración de zonas"

Zona	Nombre	Entrada	Area	Definición	Tipo	<input type="checkbox"/> Timbre	<input type="checkbox"/> Bypass	<input type="checkbox"/> Forzar	<input type="checkbox"/> CRA	<input type="checkbox"/> Prot.	Retraso	Código de
1	Zone 1	SP3 1 I/O	1	Entrada	EOL_T	<input checked="" type="checkbox"/>	<input checked="" type="checkbox"/>	<input type="checkbox"/>	<input checked="" type="checkbox"/>	<input checked="" type="checkbox"/>	400	134
2	Zone 2	SP3 2 I/O	1	Interior	EOL_T	<input type="checkbox"/>	<input checked="" type="checkbox"/>	<input type="checkbox"/>	<input checked="" type="checkbox"/>	<input checked="" type="checkbox"/>	400	132
3	Zone 3	SP3 3 I/O	1	Instantane	EOL_T	<input type="checkbox"/>	<input checked="" type="checkbox"/>	<input type="checkbox"/>	<input checked="" type="checkbox"/>	<input checked="" type="checkbox"/>	400	133
4	Zone 4	SP3 4 I/O	2	Entrada	EOL_T	<input checked="" type="checkbox"/>	<input checked="" type="checkbox"/>	<input type="checkbox"/>	<input checked="" type="checkbox"/>	<input checked="" type="checkbox"/>	400	134
5	Zone 5	SP3 5 I/O	2	Instantane	EOL_T	<input type="checkbox"/>	<input checked="" type="checkbox"/>	<input type="checkbox"/>	<input checked="" type="checkbox"/>	<input checked="" type="checkbox"/>	400	133
6	Zone 6	SP3 6 I/O	2	Instantane	EOL_T	<input type="checkbox"/>	<input checked="" type="checkbox"/>	<input type="checkbox"/>	<input checked="" type="checkbox"/>	<input checked="" type="checkbox"/>	400	133
7	Zone 7	SP3 7 I/O	3	Entrada	EOL_T	<input checked="" type="checkbox"/>	<input checked="" type="checkbox"/>	<input type="checkbox"/>	<input checked="" type="checkbox"/>	<input checked="" type="checkbox"/>	400	134
8	Zone 8	SP3 8 I/O	3	Interior	EOL	<input type="checkbox"/>	<input checked="" type="checkbox"/>	<input type="checkbox"/>	<input checked="" type="checkbox"/>	<input checked="" type="checkbox"/>	400	132
9	Zone 9	Inhabilitar	1	Instantane	NO	<input type="checkbox"/>	<input checked="" type="checkbox"/>	<input type="checkbox"/>	<input checked="" type="checkbox"/>	<input checked="" type="checkbox"/>	400	130
10	Zone 10	Inhabilitar	1	Fuego	NO	<input type="checkbox"/>	<input checked="" type="checkbox"/>	<input type="checkbox"/>	<input checked="" type="checkbox"/>	<input checked="" type="checkbox"/>	4000	110
11	Zone 11	Inhabilitar	1	Instantane	EOL	<input type="checkbox"/>	<input checked="" type="checkbox"/>	<input type="checkbox"/>	<input checked="" type="checkbox"/>	<input checked="" type="checkbox"/>	400	130

- **Zona** – el número de la zona en la lista.
- **Nombre** - ingrese el nombre de la zona.
- **Entrada** – puedes seleccionar qué entrada IN del módulo expansor o „FLEXi“ SP3_3E se asignará a la zona.
- **Área** – asigna la zona a un área.
- **Definición** – a cada zona se le puede asignar una de estas funciones de zona:
 - **Entrada** – para conectar un contacto de entrada magnética en la puerta. Puedes establecer tiempos de entrada y salida para este tipo de zona. Después de que se active la alarma, se permite la violación de la zona de "Entrada con Retraso" dentro del tiempo de salida. Si la zona aún se viola cuando después de acabarse el tiempo, las salidas OUT "Sirena" y "Flash" se activan y se envían informes de alarma. Cuando la alarma este activada, una violación de la zona de "Entrada con Retraso" inicia el contador de tiempo de entrada, durante el cual la alarma debe desactivarse. Si la alarma aún no está desactivada y se acabó el tiempo, las salidas OUT "Sirena" y "Flash" se activan y se envían informes de alarma.
 - **Interior** – para conectar un sensor de movimiento a la puerta de entrada.
Si el sistema de alarma está activado y se activa la zona "Interior", se activan las señales de salida OUT para "Sirena" y "Flash" y se envía un informe sobre la activación del sistema de alarma.
Si el sistema de alarma está activado y la zona "Entrada con Retraso" se activa primero, la zona "Interior" también se puede activar durante el tiempo de entrada establecido. Si la alarma no se desactiva durante el tiempo de entrada establecido, las señales de salida OUT para "Sirena" y "Flash" se activan y se envía un informe sobre la activación del sistema de alarma.
 - **Interior Stay** – para conectar un sensor de movimiento a la puerta de entrada.
Si el sistema de alarma está activado y se activa la zona "Interior", se activan las señales de salida OUT para "Sirena" y "Flash" y se envía un informe sobre la activación del sistema de alarma.
Si el sistema de alarma está activado y la zona "Entrada con Retraso" se activa primero, la zona "Interior Stay" también se puede activar durante el tiempo de entrada establecido. Si la alarma no se desactiva durante el tiempo de entrada establecido, las señales de salida OUT para "Sirena" y "Flash" se activan y se envía un informe sobre la activación del sistema de alarma.
Cuando el sistema de alarma está activado en modo STAY, las zonas de "Interior Stay" no están protegidas.
 - **Instantáneo** – para conectar sensores de movimiento. Si se viola la zona "Instantáneo" cuando la alarma esta activada, las salidas OUT "Sirena" y "Flash" se activan y se envía un mensaje sobre la activación de la alarma.
 - **Instant Stay** – para conectar sensores de movimiento. Si se viola una zona de "Instant Stay" cuando la alarma está activada, las salidas OUT "Sirena" y "Flash" se activan y se envía un mensaje sobre la activación de la alarma. Cuando el sistema de alarma está activado en modo STAY, las zonas de "Instant Stay" no están protegidas.
 - **Fuego** – para conectar sensores de fuego. Si se viola esta zona, las salidas OUT "Sirena" y "Flash" se activan inmediatamente y se envía un informe de evento.
 - **Interruptor de llave** – para conectar un teclado u otro interruptor. Si el interruptor activa esta zona, la alarma de seguridad se activará o desactivará. La alarma se activará después de que pase el **tiempo de salida** establecido.



- **24_horas** – para conectar detectores de rotura de cristal y manipulación. Si se viola esta zona, las salidas OUT "Sirena" y "Flash" se activan inmediatamente y se envía un informe de evento.
- **Silenciosa** – si la alarma está activada y se viola esta zona, se enviará un informe de evento de inmediato, pero no se generarán señales de salida OUT de "Sirena" y "Flash".
- **Silenciosa_24h** – para conectar botones de pánico. Si se viola esta zona, se enviará inmediatamente un informe de evento independientemente del estado del sistema de seguridad, pero no se activarán las señales de salida "Sirena" y "Flash".
- **Tipo** – elige el tipo de circuito conectado a la entrada de zona IN de una lista: NC – normalmente cerrado; NO – normalmente abierto; EOL - con una resistencia *end of line*; EOL_T - con una resistencia *end of line* y monitoreo de manipulación; ATZ – circuito normalmente cerrado de dos zonas con resistencias *end of line*, sin función de monitoreo de manipulación (para usar este tipo, elige la segunda zona ATZ en la lista de entrada); ATZ_T – circuito normalmente cerrado de dos zonas con resistencias *end of line*, con función de monitoreo de manipulación (para usar este tipo, elige la segunda zona ATZ en la lista de entrada).
- **Timbre** - marque la casilla y el teclado emitirá un pitido cuando se active la zona.
- **Bypass** – marca esta casilla si deseas permitir que esta zona se anule e ignore cuando se active.
- **Forzar** – marca esta casilla si deseas permitir el activado del sistema de seguridad con la zona abierta. Cuando la alarma está activada, las zonas abiertas configuradas en modo "Forzar" se desconectarán temporalmente. Después de restaurar la zona, se encenderán y se controlarán nuevamente. Una violación de esta zona activará una alarma.
- **CRA** – si la casilla está marcada, los informes de eventos de zona se enviarán a la estación central de monitoreo (CRA).
- **Prot.** – si la casilla está marcada, los informes de eventos de zona se enviarán a la nube de **Protegus**.
- **Retraso** – tiempo de reacción de la zona entrada IN, en milisegundos.
- **Código CID** – códigos ID de contacto de evento. Este código se completará automáticamente después de seleccionar una definición para la zona.

5.8 Ventana "PGM"

Pestaña "Salidas"

PGM Núm	Nombre	PGM Salida	Areas	Definición de Salida	Tiempo de Pulso, s	CRA	Prot.
1	PGM 1	BELL	1	Sirena	20	<input type="checkbox"/>	<input checked="" type="checkbox"/>
2	PGM 2	LED	1	Estado del sistema	20	<input type="checkbox"/>	<input checked="" type="checkbox"/>
3	PGM 3	SP3 10 I/O		Control remoto	20	<input type="checkbox"/>	<input checked="" type="checkbox"/>
4	PGM 4	SP3 9 I/O		Control remoto	10	<input type="checkbox"/>	<input checked="" type="checkbox"/>
5	PGM 5	Desabilitado		Control remoto	20	<input type="checkbox"/>	<input checked="" type="checkbox"/>
6	PGM 6	Desabilitado		Control remoto	20	<input type="checkbox"/>	<input checked="" type="checkbox"/>
7	PGM 7	Desabilitado		Control remoto	20	<input type="checkbox"/>	<input checked="" type="checkbox"/>

- **PGM Núm.** – especifica el número de salida de PGM en la lista.
- **Nombre** - ingrese el nombre de la salida PGM.
- **PGM Salida** – asigna las salidas OUT del „FLEXi“ SP3_3E o un dispositivo externo a la PGM.
- **Áreas** – asigna la salida OUT a un área.
- **Definición de salida** – elige el modo operativo de la salida OUT.
 - **Sirena** – para conectar una sirena.
 - **Control remoto** – para controlar dispositivos eléctricos externos.
 - **Sensor de fuego de reiniciado** – para restablecer un sensor de incendio después de la activación.
 - **Estado del sistema** – para conectar un indicador de estado del sistema de seguridad. Por ejemplo, un LED puede mostrar cuando la alarma está activada/desactivada.
 - **Destello** – si la alarma está activada, se genera una señal de línea, si se dispara se mostrará una señal de tipo de pulso. La señal se corta cuando se desactiva la alarma.



- **Termostato** – esta configuración hará que la salida PGM funcione en modo termostato. Se debe conectar un sensor de temperatura al „FLEXi“ SP3_3E. La salida PGM debe tener configurado el modo termostato y debe especificarse la temperatura que debe mantener.
- **Zumbador** – para repetir las señales de sonido desde un teclado.
- **Tiempo de pulso, s** – puedes establecer la duración de activación de OUT desde 0 a 9999 segundos.
- **CRA** – si esta casilla está marcada, los informes de activación/desactivación de la salida PGM se enviarán a la estación central de monitoreo (CRA).
- **Prot.** – si la casilla está marcada, los informes de activación/desactivación de la salida PGM se enviarán a la nube de **Protegas**.

Pestaña "Establecer acción"

Núm	Habilit	Núm. de PGM	Acción	Tiempo de Puls	Factor	Núm. de factor	Inicia cuando	Valor
1	<input checked="" type="checkbox"/>	PGM4 - SP3 9 I/O	Pulso encendido	10	Zona (seguir)	No de Zona2 - S	Zona en alarma	0
2	<input checked="" type="checkbox"/>	PGM3 - SP3 10 I/O	Pulso encendido	3	Sleep	Sistema 1	N/A	0
3	<input type="checkbox"/>	N/A	PGM apagado	0	Entrada	No de Zona1 - S	Restauración de z	0
4	<input type="checkbox"/>	N/A	PGM apagado	0	iButton llave	iButton llave1	N/A	0
5	<input type="checkbox"/>	N/A	PGM apagado	0	iButton llave	iButton llave1	N/A	0
6	<input type="checkbox"/>	N/A	PGM apagado	0	iButton llave	iButton llave1	N/A	0
7	<input type="checkbox"/>	N/A	PGM apagado	0	iButton llave	iButton llave1	N/A	0

- **Núm.** – número de salida en la lista.
- **Habilitar** – activa el algoritmo de operación PGM.
- **Núm. de PGM** – selecciona la salida OUT PGM deseada que se controlará después de que ocurra el evento descrito en las columnas **Factor**, **Núm. de Factor**, **Iniciar cuando**, **Valor**.
- **Acción:**
 - **PGM apagado** – estado de salida OUT - "apagado".
 - **PGM encendido** – estado de salida OUT - "encendido".
 - **Pulse apagado** – estado inicial de salida OUT - "encendido". Después del comando, el estado OUT se convertirá en "apagado" durante el tiempo del pulso, y más tarde volverá automáticamente al estado "encendido" inicial.
 - **Pulse encendido** – estado inicial de salida OUT - "apagado". Después del comando, el estado OUT se activará durante el **Tiempo de Pulso**, y luego volverá automáticamente al estado inicial "apagado".
- **Tiempo de Pulso, s** – puedes configurar el tiempo de pulso desde 0 a 9999 segundos.
- **Factor/Núm. de Factor** – elige qué evento (*Entrada(zona)*, *Temperatura*, *Horario*, *Problema del sensor de temperatura*, *iButton llave*, *Armar*, *Desarmar*, *Zona (seguir)*, *Stay*, *Sleep*) encenderá la salida OUT.
 - La programación se pueden asignar a una salida OUT. La programación muestra cuándo se debe activar la salida. Se pueden preparar hasta 10 programaciones diferentes en la **pestaña Programador**.
- **Iniciar cuando** – puedes establecer una condición adicional para activar la salida OUT según el evento **Factor**.
- **Valor** – según la condición seleccionada en la columna Factor (temperatura), puede establecer el valor (especifique el voltaje o el valor de temperatura) que se utilizará para controlar la salida PGM.



Pestaña "Control"

Entry/Exit control

Reader	EN	Code	PGM	PGM Mode	Area action
iButton	<input type="checkbox"/>	<input type="checkbox"/>	Ninguno	Pulso	Ninguno
Wiegand 1 (G/Y)	<input type="checkbox"/>	<input type="checkbox"/>	Ninguno	Pulso	Ninguno
Wiegand 2 (IO)	<input type="checkbox"/>	<input type="checkbox"/>	Ninguno	Pulso	Ninguno

Paradox keypad control

Utility key	Area statuses	Mode
Utility key 1	Area statuses	-
Utility key 2	Ninguno	Pulso
Utility key 3	Ninguno	Pulso
Utility key 4	Ninguno	Pulso
Utility key 5	Ninguno	Pulso
Utility key 6	Ninguno	Pulso

Grupo de configuraciones "Entry/Exit control"

- **Reader** – se indican los lectores que se pueden conectar al panel de seguridad.
- **EN** – marque la casilla para permitir que el lector controle la salida PGM.
- **Code** - marque la casilla para que el lector pueda controlar la salida PGM especificada usando el código.
- **PGM** – especificar la salida PGM que controlará el lector. La salida PGM debe configurarse en modo de **Control remoto**.
- **PGM mode** – establecer el modo de activación de la salida PGM (**Pulso** o **Nivel**).
- **Area action** - indican el cambio del modo de seguridad del panel de seguridad cuando se conecta una llave iButton o una tarjeta RFID al lector.

Grupo de configuraciones "Paradox keypad control"

- **Utility key** - si mantiene presionadas las teclas de función durante 3 segundos, se activará la salida PGM. La salida PGM se activará por una duración de pulso (si el modo de operación es **Pulso**) o el nivel de la señal de salida PGM cambiará (si el modo de operación es **Nivel**).

Pestaña "Horario"

Horario

Núm.	Habilitar	Tiempo desde							Tiempo	Tiempo hasta							
		Tiempo	Lun	Mart	Mier	Jue	Vie	Sab		Dom	Tiempo	Lun	Mart	Mier	Jue	Vie	Sab
1	<input type="checkbox"/>	00:00	<input type="checkbox"/>	<input type="checkbox"/>	<input type="checkbox"/>	<input type="checkbox"/>	<input type="checkbox"/>	<input type="checkbox"/>	00:00	<input type="checkbox"/>	<input type="checkbox"/>	<input type="checkbox"/>	<input type="checkbox"/>	<input type="checkbox"/>	<input type="checkbox"/>	<input type="checkbox"/>	<input type="checkbox"/>
2	<input type="checkbox"/>	00:00	<input type="checkbox"/>	<input type="checkbox"/>	<input type="checkbox"/>	<input type="checkbox"/>	<input type="checkbox"/>	<input type="checkbox"/>	00:00	<input type="checkbox"/>	<input type="checkbox"/>	<input type="checkbox"/>	<input type="checkbox"/>	<input type="checkbox"/>	<input type="checkbox"/>	<input type="checkbox"/>	<input type="checkbox"/>
3	<input type="checkbox"/>	00:00	<input type="checkbox"/>	<input type="checkbox"/>	<input type="checkbox"/>	<input type="checkbox"/>	<input type="checkbox"/>	<input type="checkbox"/>	00:00	<input type="checkbox"/>	<input type="checkbox"/>	<input type="checkbox"/>	<input type="checkbox"/>	<input type="checkbox"/>	<input type="checkbox"/>	<input type="checkbox"/>	<input type="checkbox"/>
4	<input type="checkbox"/>	00:00	<input type="checkbox"/>	<input type="checkbox"/>	<input type="checkbox"/>	<input type="checkbox"/>	<input type="checkbox"/>	<input type="checkbox"/>	00:00	<input type="checkbox"/>	<input type="checkbox"/>	<input type="checkbox"/>	<input type="checkbox"/>	<input type="checkbox"/>	<input type="checkbox"/>	<input type="checkbox"/>	<input type="checkbox"/>
5	<input type="checkbox"/>	00:00	<input type="checkbox"/>	<input type="checkbox"/>	<input type="checkbox"/>	<input type="checkbox"/>	<input type="checkbox"/>	<input type="checkbox"/>	00:00	<input type="checkbox"/>	<input type="checkbox"/>	<input type="checkbox"/>	<input type="checkbox"/>	<input type="checkbox"/>	<input type="checkbox"/>	<input type="checkbox"/>	<input type="checkbox"/>

- **Núm.** – número de horario en la lista.
- **Habilitar** – activa la programación.
- **Tiempo desde** – establece la hora en que se activará OUT (hora de inicio programada).
- **Tiempo hasta** – configura la hora en que se apagará OUT (hora de finalización programada).
 - **Lun – Dom** – puedes marcar los días de la semana en que OUT deberá activarse/desactivarse.



Pestaña "Termostato"

Núm.	Núm. de PGM	Acción	Activar	Sensor Núm	Temperatura
1	PGM4 - SP3 9 I/O	Calor	<input checked="" type="checkbox"/>	Sensor Núm2	22
			<input type="checkbox"/>	N/A	0
			<input type="checkbox"/>	N/A	0
			<input type="checkbox"/>	N/A	0
2	N/A	Frío	<input type="checkbox"/>	N/A	0
			<input type="checkbox"/>	N/A	0
			<input type="checkbox"/>	N/A	0

- **Núm.** – el número del termostato en la lista.
- **Núm. de PGM** – especifica el número de salida PGM que controlará el termostato.
- **Acción** – configura el modo de funcionamiento del termostato: calefacción o refrigeración.
- **Activar** – si la casilla está marcada, el termostato funcionará con el sensor de temperatura seleccionado de acuerdo con la temperatura establecida.
- **Sensor Núm.** – asigna un sensor de temperatura al termostato.
- **Temperatura** – establece la temperatura que mantendrá el termostato.

5.9 Ventana "Sensores"

ID	Tipo de módulo	Serial No.	Nombre del sensor	Máximo	Mínimo	Alto	Bajo
1	Internal 1W sensor	101CB713030800E1	Sensor 1	30	2	<input checked="" type="checkbox"/>	<input checked="" type="checkbox"/>
2	Internal 1W sensor	28950534080000F5	Sensor 2	30	2	<input checked="" type="checkbox"/>	<input checked="" type="checkbox"/>
3	Internal 1W sensor	280347330800001A	Sensor 3	30	2	<input checked="" type="checkbox"/>	<input checked="" type="checkbox"/>
4	Internal 1W sensor	283F19340800003B	Sensor 4	30	2	<input checked="" type="checkbox"/>	<input checked="" type="checkbox"/>
5	Internal 1W sensor	28FF206EA615015F	Sensor 5	30	2	<input checked="" type="checkbox"/>	<input checked="" type="checkbox"/>
6	Internal 1W sensor	28FFAAEC57160338	Sensor 6	30	2	<input checked="" type="checkbox"/>	<input checked="" type="checkbox"/>
7	Internal 1W sensor	28FF536458160474	Sensor 7	30	2	<input checked="" type="checkbox"/>	<input checked="" type="checkbox"/>
8	Desactivado	0000000000000000	Sensor 8	30	2	<input checked="" type="checkbox"/>	<input checked="" type="checkbox"/>

Tipo de sensor:

- Dallas 1-Wire
- Humedad y Temperatura (AM23xx serie)

- **ID** – número del sensor de temperatura en la lista.
- **Tipo de módulo** – elige un sensor de temperatura para asignar a la ID.
- **Serial No.** - número de serie del sensor de temperatura leído por el panel de control.
- **Nombre del sensor** – asigna un nombre al sensor de temperatura.
- **Máximo** – cuando la temperatura es superior a esta configuración, se generará un informe de evento. Para que se genere un mensaje de evento, la casilla **Alto** debe estar marcada.
- **Mínimo** – cuando la temperatura es inferior a esta configuración, se generará un informe de evento. Para que se genere un mensaje de evento, la casilla **Bajo** debe estar marcada.
- **Tipo de sensor** – elige el tipo de sensor de temperatura conectado (**Dallas 1Wire** - se pueden conectar hasta 8 sensores de temperatura de este tipo. Si se eligen los sensores de Dallas, se vincularán automáticamente; **Humedad y temperatura (AM23xx serie)** - se puede conectar un sensor de temperatura y humedad AM2301. Si se utilizará el sensor de Humedad y Temperatura, debe asignarse manualmente en la columna **Tipo de módulo**).



5.10 Ventana "Eventos de sistema"

Pestaña "Eventos"

ID	Nombre de evento	Habilitar	CRA	Prot.	Código CID
1	Batería baja	<input checked="" type="checkbox"/>	<input checked="" type="checkbox"/>	<input checked="" type="checkbox"/>	302
2	Periodo de prueba	<input checked="" type="checkbox"/>	<input checked="" type="checkbox"/>	<input checked="" type="checkbox"/>	602
3	Armar/Desarmar	<input checked="" type="checkbox"/>	<input checked="" type="checkbox"/>	<input checked="" type="checkbox"/>	401
4	Falla RS485	<input checked="" type="checkbox"/>	<input checked="" type="checkbox"/>	<input checked="" type="checkbox"/>	333
5	Temperatura alta	<input checked="" type="checkbox"/>	<input checked="" type="checkbox"/>	<input checked="" type="checkbox"/>	158
6	Temperatura baja	<input checked="" type="checkbox"/>	<input checked="" type="checkbox"/>	<input checked="" type="checkbox"/>	159
7	Sensor de temperatura perdido	<input checked="" type="checkbox"/>	<input checked="" type="checkbox"/>	<input checked="" type="checkbox"/>	380
8	Jamming GSM	<input checked="" type="checkbox"/>	<input checked="" type="checkbox"/>	<input checked="" type="checkbox"/>	344
9	Falla de AC	<input checked="" type="checkbox"/>	<input checked="" type="checkbox"/>	<input checked="" type="checkbox"/>	301
10	Ataque por	<input checked="" type="checkbox"/>	<input checked="" type="checkbox"/>	<input checked="" type="checkbox"/>	155

- **ID** – número de evento en la lista.
- **Nombre de evento** – nombre del evento.
- **Habilitar** – permite el reconocimiento de eventos y la generación de informes.
- **CRA / Prot.** – los informes de eventos seleccionados se enviarán al CRA y/o a la nube de **Protegius**.
- **Código CID** – Código ID de contacto del evento.

5.11 Ventana "Registro de eventos"

Núm. de Evento	Tiempo	CID	Definición de evento
1086	2021-03-30 13:30:00	602:01:000	Prueba periódica
1085	2021-03-30 13:19:15	302:01:000	Batería baja
1084	2021-03-30 13:16:03	380:01:001	Restauración del sensor de temperatura. ID del sensor1
1083	2021-03-30 13:16:00	144:01:001	Tamper restauración
1082	2021-03-30 13:15:59	305:00:016	Inicio del sistema
1081	2021-03-30 13:15:59	306:00:001	La configuración ha cambiado
1080	2021-03-30 13:14:07	380:01:001	Restauración del sensor de temperatura. ID del sensor1
1079	2021-03-30 13:14:04	144:01:001	Tamper restauración
1078	2021-03-30 13:14:03	305:00:016	Inicio del sistema
1077	2021-03-30 13:14:03	306:00:001	La configuración ha cambiado
1076	2021-03-30 11:57:09	302:01:000	Batería baja

- Botón **Leer Registro** – comando para leer el registro de eventos desde la memoria del dispositivo.
- **Borrar Registro** – comando para borrar las entradas del registro de eventos de la memoria del dispositivo.
- En la tabla, puedes encontrar el **Núm. de Evento**, **Tiempo**, código **CID** y **Definición de evento**. El registro de eventos puede mostrar hasta 1000 eventos almacenados en la memoria del „FLEXi“ SP3_3E.

5.12 Restablecer la configuración predeterminada

Para restablecer la configuración predeterminada del panel de control, haz clic en el botón **Restaurar** en **TrikisConfig**.

Configuraciones predeterminadas **Restaurar**

IMEI/ID único:
840D8E880587

Estado: Listo Dispositivo: SP3_3E00 SN: 000002 BL: 1.00 FW: 1.10 HW: Estado USB Propósito: Administrador

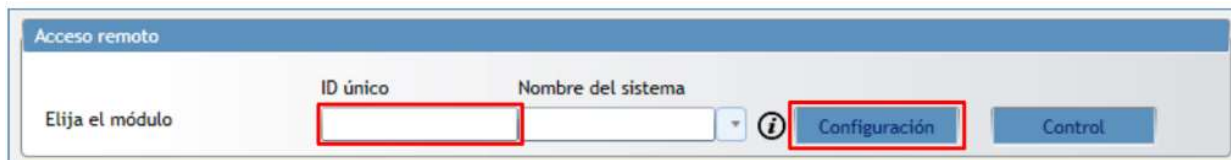


5.13 Configuración Remota

IMPORTANTE: La configuración remota sólo funcionará si:

1. La nube Protegus está habilitada. La forma de habilitar la nube se describe en la sección 5.4 ventana “Usuarios y Reportes”;
2. La fuente de alimentación está conectada (el LED “PWR” parpadea en verde);
3. Registrado en la red WiFi / LAN (el LED “NET” y “MOD” se ilumina en verde y parpadea en amarillo).

1. En su PC abra el software de configuración de TrikdisConfig.
2. En la sección de acceso remoto ingrese el MAC número único de ID. Este número puede ser encontrado en el dispositivo y en la etiqueta del empaque.



3. (Opcional) en el espacio del nombre de Sistema ingrese el nombre deseado para el comunicador.
4. Presione **Configuración**.
5. En la nueva ventana de clic en **Leer [F4]**. A petición, ingrese el código del administrador o instalador. Para guardar la contraseña, seleccione “Recordar contraseña” en la ventana principal.
6. Establezca las opciones deseadas y presione **Escribir [F5]**.

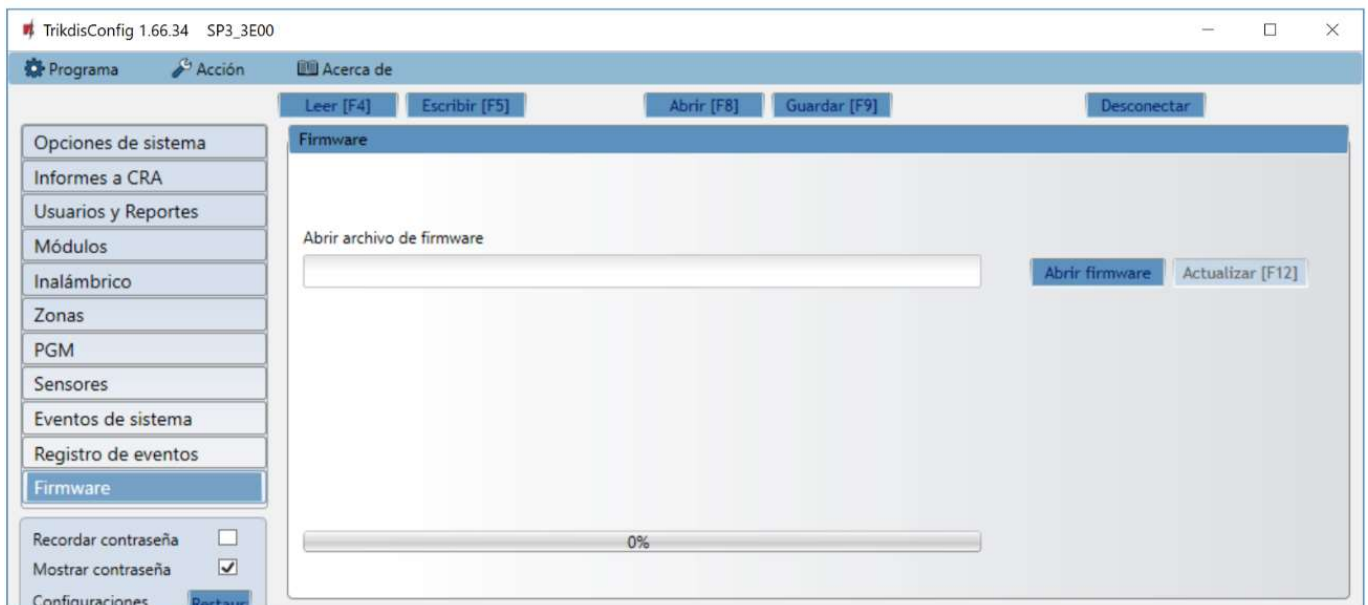
5.14 Actualización de firmware

Nota: Después de conectar el „FLEXi“ SP3_3E a *TrikdisConfig*, el programa solicitará automáticamente actualizar el firmware si existen actualizaciones disponibles. Se necesita una conexión a Internet para esta función. Si el software antivirus está instalado en su computadora, puede bloquear la función de actualización automática de firmware. En este caso, deberá configurar su software antivirus.

El firmware del „FLEXi“ SP3_3E también se puede actualizar manualmente. Todas las configuraciones anteriores del „FLEXi“ SP3_3E permanecen sin cambios después de una actualización. Si el firmware se instala manualmente, se puede cambiar a una versión más nueva o más antigua.

Realiza estos pasos:

1. Ejecuta *TrikdisConfig*.
2. Conecta el „FLEXi“ SP3_3E a una computadora con un cable USB Mini-B o conéctate al „FLEXi“ SP3_3E de forma remota. Si existe una versión más reciente del firmware, el programa ofrecerá instalarlo automáticamente.
3. Abre la ventana **Firmware** de *TrikdisConfig*.



4. Haz clic en el botón **Abrir firmware** y elige el archivo de firmware requerido. Si no tienes el archivo, los usuarios registrados pueden descargar el archivo de firmware más reciente desde la sección de descargas para „FLEXi“ SP3_3E en www.trikdis.com.
5. Haga clic en el botón **Actualizar [F12]**.
6. Espera a que finalicen las actualizaciones.

Una vez que se finalice la configuración, haz clic en el botón **Escribir [F5]** y desconecta el cable USB.