

2G/3G daugiafunkcė apsaugos centralė **CG17**

Trumpa instaliavimo instrukcija

Su *CG17* galite įrengti paprastą apsaugos sistemą nuo įsilaužimo. Galite valdyti vartų automatiką, šildymo ar ventiliacijos sistemas ir kitą įrangą nuotoliniu būdu, kontroliuoti temperatūrą.

Sistemą galite stebėti ir valdyti su programėle *Protegeus2*, telefono skambučiu ir SMS žinutėmis.

CG17 gali paskambinti ir pranešti apie įvykius SMS žinutėmis ir su *Protegeus2* programėle.

Ši instrukcija aprašo, kaip instaliuoti *CG17* *nekonfigūruojant per USB*.

Esant poreikiui, su programa *TrikdisConfig* arba SMS komandomis galite:

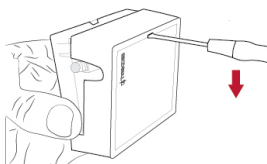
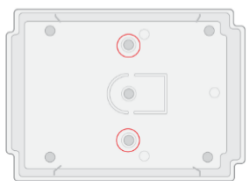
- Įvesti ir pašalinti naudotojus (8 naudotojai);
- Nustatyti dvigubos paskirties kontaktus veikti įėjimo ar išėjimo režimu;
- Nustatyti įėjimų tipą (NC, NO, EOL) ir išėjimų tipą (impulsas, lygis);
- Nustatyti automatinį išėjimų valdymo algoritmą, kad, pavyzdžiui, temperatūrai pakilus iki tam tikros ribos, būtų pakeičiama relės būseną;
- Prijungti *iO* plėtiklius, *iButton* raktų skaitytuvą *TM17*;
- Įjungti pranešimų siuntimą į saugos tarnybos imtuvą;
- Nustatyti, kokio turinio SMS pranešimai bus siunčiami apie įėjimų ir išėjimų suveikimus ir atsistatymus.
- Kt.

SMS komandų sąrašas pateiktas šios instrukcijos pabaigoje.

TrikdisConfig konfigūravimo programą, taip pat detalią gaminio specifikaciją ir instrukciją rasite puslapyje www.trikdis.lt

I. Įrengimas ir laidų sujungimas

1. Nuimkite viršutinį dangtelį, ištraukite kontaktinių kaladėlių kištukines dalis.



2. Išimkite plokštę iš korpuso pagrindo. Korpuso pagrindą savisriegiais pritvirtinkite pageidaujamoje vietoje.

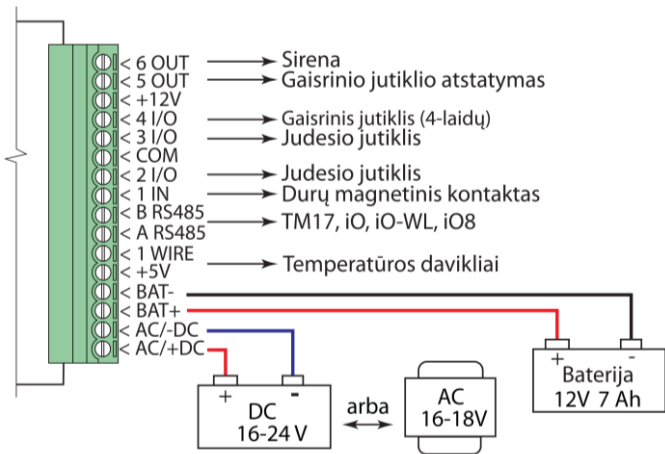
- Įstatykite plokštę atgal į korpuso pagrindą, įstatykite kontaktines kaladėles.
- Prisukite GSM anteną prie antenos jungties.
- Įstatykite „nano“ dydžio SIM kortelę į SIM kortelės laikiklį.

!! Būtinai išjunkite SIM kortelės PIN kodo užklausą prieš įstatydami ją į CG17!

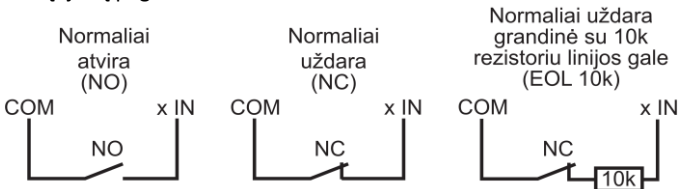
PIN kodo užklausą galite išjungti telefonu.

Taip pat galite PIN kodą įvesti *TrikdisConfig* programoje per USB.

- Vadovaudamiesi žemiau pateikiamomis jungimo schemomis atlikite laidų sujungimą. Prijunkite maitinimo laidus:



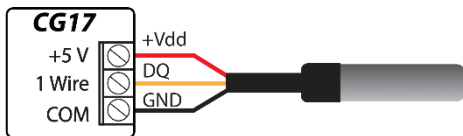
- Prijunkite jutiklius (judesio, gaisrinį, magnetinį kontaktą ar kt.) prie jėjimų pagal šias schemas:



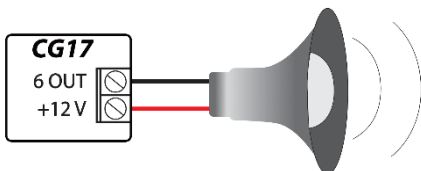
Gamykliniai jėjimų nustatymai

Įėjimo/išėjimo Nr.	Paskirtis	Tipas	Zonos apėjimas (Bypass)	SMS pranešimas
1 IN	Įėjimas - Įėjimo	EOL	Taip	Taip
2 I/O	Įėjimas - Vidaus	EOL	Taip	Taip
3 I/O	Įėjimas - Momentinė	EOL	Taip	Taip
4 I/O	Įėjimas - Gaisro	EOL	Taip	Taip

6.2. Galite prijungti 1-Wire® (DS18S20, DS18B20) temperatūros jutiklį:



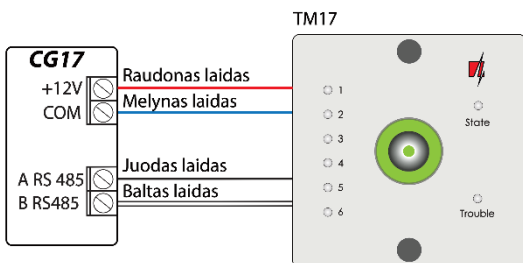
6.3. Galite prijungti sireną:



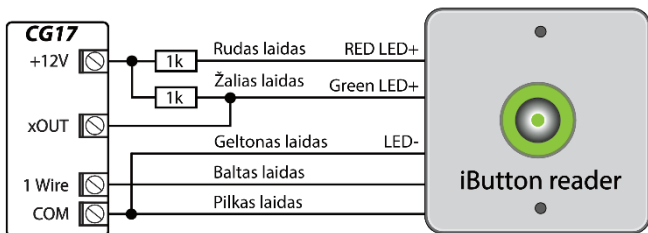
Išėjimų 5 OUT, 6 OUT vardinė srovė yra iki 1 A, o išėjimų 2 I/O, 3 I/O, 4 I/O vardinė srovė – iki 0,1 A.

Jeigu norėsite sireną prijungti ne prie 6 OUT, o prie kito išėjimo, *TrikdisConfig* tam išėjimui priskirkite tipą „Sirena“ ir nurodykite apsaugos signalizacijos sritį.

6.4. Galite prijungti *iButton* kontaktinių raktų skaitytuvą *TM17*. Kad skaitytuvas pradėtų veikti, jį reikia pridėti *TrikdisConfig* lange „Moduliai“ kortelėje „RS485 moduliai“. *TM17* turi būti priskirta apsaugos signalizacijos sritis ir įvestas *TM17* serijinis numeris. Lange „Vartotojai ir pranešimai“ kortelėje „iButton raktai“ reikia pridėti kontaktinius raktus.



6.5. Galite prijungti ir kito gamintojo kontaktinių raktų skaitytuvą:

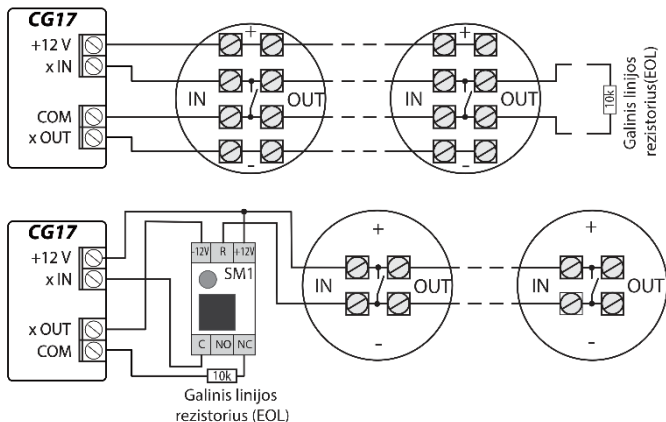


Išėjimui xOUT turi būti priskirtas tipas "Sistemos būseną".

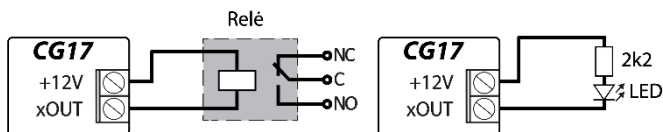
Apsaugos sistema įjungta - iButton skaitytuvas šviečia raudona spalva.

Apsaugos sistema išjungta - iButton skaitytuvas šviečia geltona spalva.

6.6. Galite prijungti dūmų jutiklį pagal vieną iš pateiktų schemų:



6.7. Galite prie išėjimų OUT arba I/O prijungti įrenginius, kad juos būtų galima valdyti nuotoliniu būdu (išėjimui priskirkite funkciją „Nuotolinis valdymas“). Žemiau pateikiami keli pavyzdžiai:



Pilnoje CG17 instrukcijoje aprašyta, kaip nustatyti automatinį išėjimų valdymo algoritmą.

7. Įjunkite maitinimą sistemai. Turi užsidegti ši CG17 LED indikacija:

- „POWER“ LED mirksi žaliai;
- „NETWORK“ LED šviečia žaliai 3-4 sekundes ir geltonais žybsniais sužybsi tiek kartų (1-5), koks sąlyginis GSM ryšio stipris.

8. CG17 prijungėte ir sėkmingai paruošėte darbui.

Gnybtų paskirtis

Kontaktas	Aprašymas
AC / +DC	Maitinimo šaltinio kontaktai
AC / -DC	(DC 16-24 V arba AC 16-18 V)
BAT+	12 V švino – rūgštinio akumulatoriaus maitinimo gnybtai
BAT-	
+5V	1-Wire įrenginių maitinimo kontaktas
1 WIRE	1-Wire duomenų magistralės kontaktas (prijungti temperatūros sensorius, iki 8 įrenginių, iki 30 m)
A RS485	RS485 magistralės kontaktai (iki 100 m, iki 8 įrenginių)
B RS485	
IN	Įėjimo kontaktas (NC, NO arba EOL=10 kΩ)
I/O	Įėjimo/ išėjimo kontaktai (NC, NO, EOL=10 kΩ / iki 100 mA)
COM	Neigiamas gnybtas
+ 12V	Išorinių įrenginių maitinimo gnybtas (DC 12 V, iki 1 A)
OUT	OC tipo valdomų išėjimų kontaktai (iki 1 A)

LED indikacija

Indikatorius	Būklė	Aprašymas
NETWORK (Tinklas)	Šviečia žaliai	Prisijungta prie GSM tinklo
	Mirksi geltonai	Rodomas GSM signalo stipris nuo 0 - 5. Pakankamas 3.
DATA (Duomenys)	Šviečia žaliai	Siunčiamas pranešimas
	Šviečia geltonai	Yra neišsiųstų įvykių pranešimų buferinėje atmintyje
POWER (Maitinimas)	Mirksi žaliai	Maitinimo įtampa gera
	Mirksi geltonai	Maitinimo įtampa per maža
	Mirksi žaliai ir geltonai	Įjungtas konfigūravimo režimas
TROUBLE (Gedimas)	Nešviečia ir nemirksi	Veikia be nesklandumų
	1 mirktelėjimas	Nėra SIM kortelės
	2 mirktelėjimai	Neteisingas SIM kortelės PIN kodas
	3 mirktelėjimai	Nepavyksta prisijungti prie GSM tinklo
	4 mirktelėjimai	Nepavyksta prisijungti prie IP imtuvo pirminiu kanalu
	5 mirktelėjimai	Nepavyksta prisijungti prie IP imtuvo atsarginiu kanalu
	6 mirktelėjimai	Nenustatytas vidinis laikrodis
	7 mirktelėjimai	Nepakankama maitinimo įtampa atsarginio maitinimo šaltinyje
	8 mirktelėjimai	Nėra maitinimo iš kintamos srovės tinklo
	9 mirktelėjimai	Ryšio su RS485 moduliu sutrikimas

Jeigu *CG17* indikacija visai nešviečia, patikrinkite maitinimo šaltinį ir sujungimus.

II. Valdymas *Protegeus2* programėle

Su *Protegeus2* programėle galėsite valdyti *CG17* nuotoliniu būdu, matysite sistemos būseną ir gausite pranešimus apie sistemos įvykius.

Taip pat įjunkite ryšį su *Protegeus2*, jei norėsite konfigūruoti *CG17* nuotoliniu būdu per *TrikdisConfig*.

Ryšiu su *Protegeus2* reikalingas interneto ryšys. Įsitikinkite, kad į *CG17* įstatytai SIM kortelei yra įjungta interneto paslauga.

1. Įjunkite interneto prieigą *CG17*

Kad įjungtumėte ryšį su *Protegeus2*, nusiųskite tokio formato SMS žinutę į *CG17* įdėtos SIM kortelės numerį:

`CONNECT xxxxxx PROTEGUS=ON,APN=INTERNET`

xxxxxx

6-ženklis administratoriaus slaptažodis
(gamyklinis – 123456)

`PROTEGUS=ON`

komanda įjungti ryšį su *Protegeus*

CG17 prisijungimas prie tinklo ir *Protegeus2* trunka apie vieną minutę. *Protegeus* galite įjungti ir su *TrikdisConfig*: lange „IP pranešimai“ uždėkite varnelę prie „Protegeus servisas“.

2. Prisijunkite ir pridėkite CG17 prie Protegeus2

1. Parsisiųskite ir paleiskite *Protegeus2* programėlę arba naudokite versiją naršyklėje www.protegeus.app:



2. Jei anksčiau nesinaudojote programėle, atlikite naujo vartotojo registraciją.
3. Paspauskite „Pridėti sistemą“ ir įveskite CG17 „Unikalus ID“ numerį. „IMEI/Unique ID“ numerį rasite ant gaminio arba pakuotės lipduko.

Jei pridėdant sistemą CG17 nebus prisijungęs prie tinklo, sistema bus pridėta su daliniu funkcionalumu. CG17 prisijungus prie tinklo, sistemos nustatymuose, lange „Sistemos informacija“ spustelėkite „Atsiųsti konfigūracija iš naujo“.

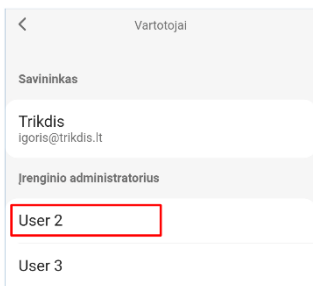
3. Valdykite sistemą Protegeus2 programėlėje

1. *Protegeus2* programėlėje, sistemos lange, paspauskite mygtuką „Įjungti“.
2. Įveskite vartotojo kodą (gamyklinis – 1234).
3. Sistema bus įjungta.



4. Pridėkite kitus sistemos naudotojus

1. *Protegeus2* programėlėje, sistemos lange, eikite į meniu „Sistemos konfigūracija“, ir toliau eikite į meniu „Vartotojai“.
2. Pasirinkite vartotoją.
3. Atsidariusiame lange įrašykite vartotojo duomenis:



- Įrašius vartotojo el. pašto adresą, šiam vartotojui bus suteikta prieiga prie *Protegeus2*;
- Įrašius telefono numerį, vartotojas taip pat galės valdyti sistemą su telefono skambučiu arba SMS;

- Įrašius vartotojo kodą, vartotojui bus suteiktas atskiras slaptažodis valdyti sistemai. Neįrašius kodo, jis galės valdyti sistemą su Master arba kito vartotojo slaptažodžiu.

3. Įrašę visus vartotojus, paspauskite mygtuką „Išsaugoti“ pakeitimus.

III. Valdymas skambučiu

1. Paskambinkite įdėtos SIM kortelės telefono numeriu.
2. **CG17** atsileps ir telefono aparato skaičių klaviatūra surinkite valdymo komandą.

Jei sistemoje nėra pridėtų vartotojų, pirmasis paskambinęs į **CG17**, taps sistemos administratoriumi ir vienintelis galės valdyti **CG17** telefono skambučiu ir SMS komandomis.

Jei norite leisti sistemą valdyti skambučiu kitiems naudotojams, įveskite juos *TrikdisConfig* arba SMS komandomis.

Detalų komandų sąrašą rasite pilnoje **CG17** instrukcijoje.

IV. Valdymas ir konfigūravimas SMS žinutėmis

1. Įjunkite arba išjunkite apsaugos sistemą SMS žinute

ARM xxxxxx SYS:x

DISARM xxxxxx SYS:x

xxxxxx

6-ženklis administratoriaus slaptažodis
(gamyklinis – 123456)

x

Apsaugos signalizacijos srities numeris (1-8)

2. Pakeiskite administratoriaus slaptažodį

Saugumui užtikrinti, pakeiskite gamyklinį administratoriaus SMS slaptažodį. Nusiųskite tokio formato SMS žinutę:

PSW 123456 xxxxxx

123456

Gamyklinis administratoriaus slaptažodis

xxxxxx

Naujasis 6-ženklis administratoriaus slaptažodis

3. Leiskite valdyti kitiems naudotojams

Sistemą galima suvaldyti su SMS arba skambučiu tik tais telefono numeriais, kurie yra įrašyti vartotojų sąrašė. Iš administratoriaus telefono nusiųskite SMS žinutes su asmenų telefonų numeriais ir vardais, kad jie galėtų valdyti sistemą:

SETN xxxxxx PHONEx=+PHONENR#NAME

xxxxxx

6-ženklis administratoriaus slaptažodis

x

Naudotojo numeris sąrašė

PHONENR

Naudotojo telefono numeris

NAME

Naudotojo vardas

Žinutėje įrašę 1, perleisite administratoriaus teises kitam asmeniui.

4. Perkraukite dūmų jutiklius

Dūmų jutiklių perkrovimas nuotoliniu būdu SMS žinute:

Išėjimui OUT, prie kurio prijungti jutikliai, turi būti priskirtas tipas „Gaisro daviklių atstatymas“, pagal gamyklinius nustatymus tai 5 OUT išėjimas.

Pilnas SMS komandų sąrašas

Komanda	Data	Aprašymas
<i>INFO</i>		Informacijos apie įrenginį užklausa. Į atsakymą bus įtraukti: įrenginio tipas, IMEI numeris, serijos numeris ir programinės įrangos versija. Pvz.: <i>INFO 123456</i>
<i>RESET</i>		Prietaiso paleidimas iš naujo. Pvz.: <i>RESET 123456</i>
<i>OUTPUTx</i>	ON	Įjungti išėjimą, kur "x" išėjimo numeris. Pvz.: <i>OUTPUT1 123456 ON</i>
	OFF	Išjungti išėjimą, kur "x" išėjimo numeris. Pvz.: <i>OUTPUT1 123456 OFF</i>
	PULSE=ttt	Keletui sekundžių įjungti išėjimą - "x" reiškia OUT išėjimo numerį (1), o "ttt" yra trijų skaitmenų skaičius, reiškiantis impulso trukmę sekundėmis. Pvz.: <i>OUTPUT1 123456 PULSE=002</i>
<i>PSW</i>	Naujas slaptažodis	Slaptažodžio keitimas. Pvz.: <i>PSW 123456 654123</i>
<i>TIME</i>	YYYY/MM/DD, 12:00:00	Datos ir laiko nustatymas. Pvz.: <i>TIME 123456 2018/01/03,12:23:00</i>
<i>TXTA</i>	Objekto pavadinimas	Objekto vardo įrašymas. Pvz.: <i>TXTA 123456 Namas</i>
<i>TXTE</i>	Z1=<Tekstas> Z12=<Tekstas>	SMS su zonos pavojaus pranešimu redagavimas: Z1...Z12 – įėjimo zonos numeris. Pvz.: <i>TXTE 123456 Z1=ALIARMAS durys</i>
<i>TXTR</i>	Z1=<Tekstas> Z12=<Tekstas>	SMS su zonos atstatymo pranešimu redagavimas: Z1...Z12 – įėjimo zonos numeris. Pvz.: <i>TXTR 123456 Z1=Atsistatymas durys</i>
<i>RDR</i>	TelefonoNR# SMStekstas	SMS pranešimų peradresavimas į nurodytą numerį. Telefono numeris turi būti su "+" ženklu ir šalies kodu. Pvz.: <i>RDR 123456 +37061234567#peradresuojamas tekstas</i>
<i>ASKI</i>		Siųsti SMS pranešimą apie įėjimų IN būsenas. Pvz.: <i>ASKI 123456</i>
<i>ASKO</i>		Siųsti SMS pranešimą apie OUT išėjimų būsenas. Pvz.: <i>ASKO 123456</i>
<i>ASKT</i>		Siųsti SMS pranešimą apie visų temperatūros daviklių reikšmes. Pvz.: <i>ASKT 123456</i>
<i>ASKH</i>		Atsiunčia visų termostatų nustatymus SMS žinute. Pagrindinė informacija – ar termostatas įjungtas, šaldymas ar šildymas, aktyvaus termostato režimo numeris, ir visų nustatytų temperatūrų reikšmės. Pvz.: <i>ASKH 123456</i>

Komanda	Data	Aprašymas
<i>DISARM</i>	<i>SYS:x</i>	Išjungti signalizaciją, kur „x“ – srities numeris (1-8). Pvz.: <i>DISARM 123456 SYS:1</i>
<i>ARM</i>	<i>SYS:x</i>	Ijungti signalizaciją, kur „x“ – srities numeris (1-8). Pvz.: <i>ARM 123456 SYS:1</i>
<i>FRS</i>		Perkrauna gaisro jutiklio išėjimą, jei išėjimui OUT priskirtas tipas "Gaisro daviklių atstatymas". Pvz.: <i>FRS 123456</i>
<i>SETN</i>	<i>PhoneX=Telefon oNR#Vardas</i>	Pridėti telefono numerį, vartotojo vardą ir priskirti jį vartotojui „x“. "x" reiškia telefono numerio eilės numerį sąraše. Telefono numeris turi būti su "+" ženklu ir šalies kodu. Telefono numeris nuo vartotojo vardo turi būti atskirtas # simboliu. Pvz.: <i>SETN 123456 PHONE5=+37061234567#JONAS</i>
	<i>PhoneX=DEL</i>	Irašyto telefono numerio ir vartotojo vardo trynimasis. Pvz.: <i>SETN 123456 PHONE5=DEL</i>
<i>UUSD</i>	<i>Uusd kodas</i>	Siunčia UUSD koda operatoriui. Pvz.: <i>UUSD 123456 *6789#</i>
<i>CONNECT</i>	<i>Protegeus=ON</i>	Prisijungti prie Protegeus cloud serviso Pvz.: <i>CONNECT 123456 PROTEGUS=ON</i>
	<i>Protegeus=OFF</i>	Atsijungti nuo Protegeus cloud serviso Pvz.: <i>CONNECT 123456 PROTEGUS=OFF</i>
	<i>Code=123456</i>	Protegeus cloud serviso kodas Pvz.: <i>CONNECT 123456 CODE=123456</i>
	<i>IP=0.0.0.0:8000</i>	Nurodomas pagrindinio serverio jungimosi kanalo TCP IP ir Port. Pvz.: <i>CONNECT 123456 IP=0.0.0.0:8000</i>
	<i>IP=0</i>	Jei norima išjungti pagrindinį kanalą Pvz.: <i>CONNECT 123456 IP=0</i>
	<i>ENC=123456</i>	TRK šifravimo raktas Pvz.: <i>CONNECT 123456 ENC=123456</i>
	<i>APN=Internet</i>	APN vardas Pvz.: <i>CONNECT 123456 APN=INTERNET</i>
	<i>USER=Vartotojas</i>	APN naudotojas Pvz.: <i>CONNECT 123456 USER=Antanas</i>
	<i>PSW=Slaptažodis</i>	APN slaptažodis Pvz.: <i>CONNECT 123456 PSW=987654</i>
	<i>SETHx</i>	
<i>Ty=45</i>		Nustato „y“ režimo (gali būti priskirti 4 režimai) temperatūrą. Pvz. (pirmam termostatui antram režimui priskirti +45°C temperatūrą): <i>SETH1 123456 T2=45</i>
<i>Sy=2</i>		Nustato „y“ režimo (gali būti priskirti 4 režimai) temperatūros jutiklio numerį, pagal kurį bus vykdomas matavimas. Pvz. (antram termostatui pirmam režimui priskirti 2 temperatūros jutiklį): <i>SETH2 123456 S1=2</i>
<i>O=1</i>		Termostatui priskiriamas OUT išėjimas (turi būti nustatytas OUT išėjimui "Nuotolinis valdymas" arba "Termostatas").

Komanda	Data	Aprašymas
		Pvz. (pirmam termostatui priskirti pirmą išėjimą): <i>SETH1 123456 O=1</i>
	A=2	Nurodomas termostato darbo režimo temperatūros jutiklis (pasirinkti vieną iš keturių nurodytu termostato režimo temperatūros jutiklių). Pvz. (priskirti pirmam termostatui trečia termostato temperatūros jutiklį): <i>SETH1 123456 A=3</i>
	M=C	Nustatomas termostato veikimo būdas: C – vėsinimas; H – šildymas. Pvz. (nustatyti pirmam termostatui vėsinimo veikimo režimą): <i>SETH1 123456 M=C</i>
		Viena SMS žinute gali būti keičiami vienas ar keli parametrai. Atskiri nustatymai atskiriami kableliu. Pvz.: <i>SETH2 123465 T2=55,S3=5,A=3,O=1,M=H</i> Antram termostatui nustatoma antra temperatūra +55°C; trečias režimas veiks pagal 5 temperatūros jutiklį; bus aktyvus 3 režimo temperatūros jutiklis; priskirtas valdymui išėjimas 1 OUT; termostato darbo režimas šildymas.

V. Nuotolinis konfigūravimas su *TrikdisConfig*

Esant poreikiui, *CG17* galite konfigūruoti su programa *TrikdisConfig* per USB arba nuotoliniu būdu.

1. Parsisiųskite programą *TrikdisConfig* iš www.trikdis.lt.
2. Įsitikinkite, kad *CG17* yra prisijungęs prie interneto ir jam įjungtas ryšys su *Protegeus2* (žr. skyrių II. **Valdymas *Protegeus2* programėle**).
3. Atsidarę programą, įveskite gaminio „IMEI/Unique ID“ į „Unikalus ID“ lauką ir paspauskite „Konfigūravimas“:

The screenshot shows the 'Nuotolinė prieiga' (Remote Access) window. It contains a 'Pasirinkite modulį' (Select module) dropdown menu. To its right is the 'Unikalus ID' (Unique ID) input field, which is highlighted with a red rectangle. Further right is the 'Sistemos pavadinimas' (System name) dropdown menu. To its right is a 'Konfigūravimas' (Configure) button, also highlighted with a red rectangle. There is also a 'Valdymas' (Control) button. A small question mark icon is located between the 'Sistemos pavadinimas' and 'Konfigūravimas' buttons.

Programoje kiekvieną lauką paaiškina užuominos, kurias parodomas užvedus pelę ant reikiamo lauko.

4. Paspauskite „**Skaityti [F4]**“, kad nuskaitytumėte *CG17* jau nustatytus parametrus.
5. Nustatykite norimus nustatymus ir pabaigę nuspauskite „**Irašyti [F5]**“.

Prireikus pagalbos apsilankykite:

www.trikdis.lt

Kovas, 2024

