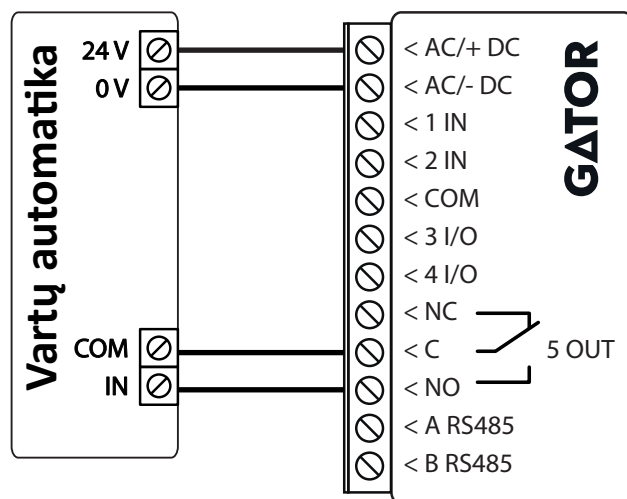


# GATOR administratoriaus atmintinė

Kai GATOR su vartų varstymo automatika sujungtas pagal dažniausiai naudojamą laidinių sujungimų schemą:



## 1#

NANO dydžio SIM kortelė:

- 1) turi atsilipti į skambučius;
- 2) turi priimti ir išsiųsti SMS;
- 3) turi turėti bent 10 MB/mėn. mobiliųjų duomenų

## 2#

Pirmasis, kuris paskambina GATOR-iaus SIM kortelės numeriu tampa jo 1-uoju administratoriumi iš 7-ių galimų, kuris turės teisę SMS žinutėmis administruoti vartotojų sąrašą.

## 3#

Kol nėra įvesto nei vieno vartotojo telefono numerio, tol GATOR vykdys visų jo tel. numeriu skambinančiųjų komandas, t.y. pakels vartus.

## 4#

### SETA 123456 No2=+37061212345#Vardas

2-ojo administratoriaus telefono numerio įvedimas. Jei SMS-e bus nurodytas <...> No1= <...>, tai pirmojo paskambinusiojo tel. numeris, t.y. pirmojo administratoriaus tel. numeris bus pakeistas į SMS-e nurodytą.

## 5#

### SETU 123456 +37061254321#Vardas

Vartotojo (user) numerio įvedimas. Kai tik į sąrašą bus įrašytas 1-ojo vartotojo numeris, GATOR atsilieps tik tiems, kurių tel. numeris bus įvestas į sąrašą. Kitų skambučius ignoruos.

## 6#

### DELU 123456 +37061254321

Vartotojo (user) telefono numerio pašalinimas (delete)

## 7#

### INFO 123456

GATOR-ius, gavęs šią SMS iš administratoriaus, jam grąžins SMS su IMEI kodu ir kt. informacija.

## 8#

### RESET 123456

Komanda ekstra atvejui, kad GATOR-ius pasileistų veikti iš naujo.

## 9#

Jei SIM kortelėje įjungti mobilieji duomenys, tai su IMEI kodu galima:

- 1) GATOR-ių priregistruoti prie GATOR paskyros ir jį administruoti su GATOR mobiliąja programa
- 2) Bet kada iš bet kurio kompiuterio prie GATOR-iaus prisijungti su TrikdisConfig programa.

visa informacija [thegator.app](http://thegator.app)