



GSM komunikatorius GT+

Įrengimo instrukcija

Birželis, 2024 m.



Turiny

SAUGOS REIKALAVIMAI	3
1 APRAŠYMAS	4
1.1 Suderinamų centrinių sąrašas.....	5
1.2 Komunikatoriaus modelio tipas.....	5
1.3 Techniniai parametrai.....	5
1.4 Komunikatoriaus elementai.....	6
1.5 Išorinių kontaktų paskirtis.....	6
1.6 Šviesinė veikimo indikacija.....	6
1.7 GSM komunikatoriaus GT+ panaudojimo struktūrinė schema.....	8
2 GREITAS KONFIGŪRAVIMAS SU PROGRAMA TRIKDISCONFIG	8
2.1 Nustatymai ryšiui su Protegus2 programėle.....	9
2.2 Nustatymai ryšiui su Stebėjimo pultu.....	10
3 SUJUNGIMŲ SCHEMAS, ĮRENGIMAS IR PALEIDIMAS VEIKTI	12
3.1 Tvirtinimas.....	12
3.2 Apsaugos centrinių prijungimo schemas su komunikatoriumi.....	13
3.3 Komunikatoriaus prijungimo schema su PARADOX SP/SP+/MG/MG+ centrais prie klaviatūros magistralės ir centralės telefono komunikatoriaus (TIP/RING gnybtų).....	14
3.4 GT+ prijungimo schema prie centralės jungiklio (angl. keyswitch) zonos.....	15
3.5 Įėjimo prijungimo schemas.....	16
3.6 Relės prijungimo schema.....	16
3.7 iO-8 plėtimo modulių prijungimo schema.....	17
3.8 Komunikatoriaus paleidimas veikti.....	17
4 APSAUGOS CENTRALIŲ PROGRAMAVIMAS	17
4.1 Apsaugos centrinių programavimas kai komunikatorius prijungtas prie klaviatūros arba nuoseklosios magistralės 17.....	17
4.2 Apsaugos centrinių programavimas kai komunikatorius prijungtas prie centralės gnybtų TIP/RING.....	19
5 NUOTOLINIS VALDYMAS	21
5.1 Apsaugos sistemos pridėjimas Protegus2 programėleje.....	21
5.2 Papildomi nustatymai sistemos įjungimui/išjungimui su jungiklio zona.....	22
5.3 Sistemos įjungimas/išjungimas su Protegus2.....	23
6 TRIKDISCONFIG LANGŲ APRAŠYMAS	24
6.1 TrikdیسConfig būsenos juostos aprašymas.....	24
6.2 Langas „Sistemos parinktys“.....	24
6.3 Langas „Centralės sąsaja“.....	25
6.4 Langas „Pranešimai į CSP“.....	26
6.5 Langas „Pranešimai vartotojui“.....	27
6.6 Langas „Tinklo nustatymai“.....	28
6.7 Langas „IN/OUT“.....	28
6.8 Langas „RS485 moduliai“.....	29
6.9 Langas „Įvykių aprašas“.....	30
6.10 Gamyklinių nustatymų atstatymas.....	31
7 NUOTOLINIS VEIKIMO PARAMETRŲ NUSTATYMAS	31
8 GSM KOMUNIKATORIAUS GT+ TESTAVIMAS	31
9 PROGRAMINĖS ĮRANGOS ATNAUJINIMAS	32
10 PRIEDAS	33



Saugos reikalavimai

Komunikatorių turi įrengti ir prižiūrėti kvalifikuoti specialistai.

Prieš instaliavimą prašome atidžiai perskaityti šį vadovą, kad išvengtumėte klaidų, dėl kurių galimi įrangos darbo sutrikimai ar net rimti gedimai.

Prieš jungdami bet kokius elektros kontaktus atjunkite elektros tiekimą.

Dėl bet kokių pakeitimų, modernizavimo ar remonto, kurie atlikti be gamintojo sutikimo, bus nutraukiamas teisės į garantiją galiojimas.



Įrenginys pasibaigus eksploatacijai turi būti utilizuojamas pagal vietinius galiojančius teisės aktus ir jo bei jį sudarančių komponentų negalima išmesti kaip buitinių atliekų.



1 Aprašymas

Komunikatorius **GT+** skirtas perduoti įvykių pranešimus iš centralės į CSP ir **Protegeus2** programėlę.

GT+ komunikatorių galima tiesiogiai prijungti prie centralės klaviatūros magistralės arba nuoseklosios magistralės (DSC, Paradox, UTC Interlogix (CADDX), Texecom, Innerrange, Honeywell) arba prie centralės telefono komunikatoriaus (kuris palaiko DTMF tonais perduodamą Contact ID ryšio protokolą).

Komunikatorius perduoda visą informaciją apie įvykius į saugos tarnybos stebėjimo pulto (CSP) imtuvą.

Komunikatorius **GT+** taip pat veikia su **Protegeus2** programėle. Su **Protegeus2** vartotojai gali nuotoliniu būdu valdyti signalizaciją ir gauti pranešimus apie apsaugos sistemos įvykius. Programėlė **Protegeus2** suderinama su visomis įvairių gamintojų centralėmis, kuriuos palaiko **GT+** komunikatorius. Komunikatorius gali perduoti pranešimus apie įvykius į saugos tarnybos centrini stebėjimo pultą (CSP) ir vienu metu dirbti su **Protegeus2**.

Savybės

Komunikatorius gali būti prijungtas prie centralės duomenų magistralės arba klaviatūros magistralės arba prie centralės telefono komunikatoriaus.

Siunčia įvykius į stebėjimo pulto imtuvą:

- Siunčia įvykius į TRIKDIS programinius arba aparatūrinius imtuvus, kurie dirba su bet kuria stebėjimo programa.
- Gali siųsti įvykius į SIA DC-09 imtuvus.
- Gali siųsti įvykius į SUR-GARD imtuvus. Priede yra kodų (Contact ID į SIA) keitimo lentelė.
- Ryšio stebėjimas siunčiant PING užklausą į IP imtuvą kas 30 sekundžių (arba kitu nustatytu periodu).
- Atsarginis kanalas, kuris bus naudojamas nutrūkus ryšiui pirminiu kanalu.
- Kai įjungta **Protegeus** paslauga, įvykiai visų pirma siunčiami į CSP ir tik po to programėlės naudotojams.

Veikia su Protegeus2 programėle:

- "Push" ir specialūs garso įspėjimai apie įvykius.
- Nuotolinis sistemos įjungimas/išjungimas.
- Nuotolinis prijungtų įrenginių valdymas (šviesų, vartų, kondicionieriaus, šildymo, pievutės laistymo ir kt.).
- Skirtingos vartotojų teisės administratoriui, instaliuotojui ir vartotojui.

Informuoja vartotojus:

- Vartotojus apie įvykius galima informuoti su **Protegeus2** programėle.

Valdomi išėjimai ir įėjimai:

- 2 universalus I/O gnybtai, kurios galima nustatyti kaip įėjimo (IN) arba išėjimo (OUT) gnybtą.
- Išėjimai valdomi su **Protegeus2** programėle.
- Pridėkite papildomų įėjimų ir valdomų išėjimų su **IO-8** plėtikliais.

Greitai sukonfigūruojamas:

- Nustatymai gali būti išsaugoti į failą ir greitai įrašyti į kitus komunikatorius.
- Du prieigos prie nustatymų lygiai: instaliuotojui ir CSP administratoriui.
- Nuotolinis konfigūravimas ir programinės įrangos atnaujinimas.





1.1 Suderinamų centrinių sąrašas

Gamintojas	Modelis
DSC®	<u>PC585</u> , <u>PC1404</u> , <u>PC1565</u> , <u>PC1616</u> , <u>PC1832</u> , <u>PC1864</u> , <u>PC5020</u>
PARADOX®	<u>SPECTRA SP4000</u> , <u>SP5500</u> , <u>SP6000</u> , <u>SP7000</u> , <u>SP65</u> , <u>SP5500+</u> , <u>SP6000+</u> , <u>SP7000+</u>
	<u>MAGELLAN MG5000</u> , <u>MG5050</u> , <u>MG5050E</u> , <u>MG5075</u> , <u>MG5050+</u>
	<u>DIGIPLEX EVO192</u> , <u>EVOHD</u> , <u>NE96</u> , <u>EVO48</u> , <u>EVO96</u> , <u>EVOHD+</u>
	<u>SPECTRA 1727</u> , <u>1728</u> , <u>1738</u>
	<u>ESPRIT E55</u>
UTC Interlogix®	<u>NetworX (Caddx) NX-4v2</u> , <u>NX-6v2</u> , <u>NX-8v2</u> , <u>NX-8e</u>
Texecom®	<u>Premier 24</u> , <u>48</u> , <u>88</u> , <u>168</u> , <u>640</u>
	<u>Premier Elite 12</u> , <u>24</u> , <u>48</u> , <u>64</u> , <u>88</u> , <u>168</u> , <u>640</u>
Innerrange®	<u>Inception</u> , <u>Integriti</u>
Honeywell®	<u>Ademco Vista-15</u> , <u>Ademco Vista-20</u> , <u>Ademco Vista-48</u>

***Pabraukta** – centralės, tiesiogiai valdomos su **GT+**. Tiesiogiai valdomų PARADOX centrinių veikimo programos versija turi būti ne žemesnė nei V.4.

*Kitų gamintojų centralės prie **GT+** komunikatoriaus jungiasi per centralės TIP/RING gnybtus (kuris palaiko DTMF tonais perduodamą Contact ID ryšio protokolą).

1.2 Komunikatoriaus modelio tipas

Ši instrukcija skirta 4G komunikatoriaus modeliams.

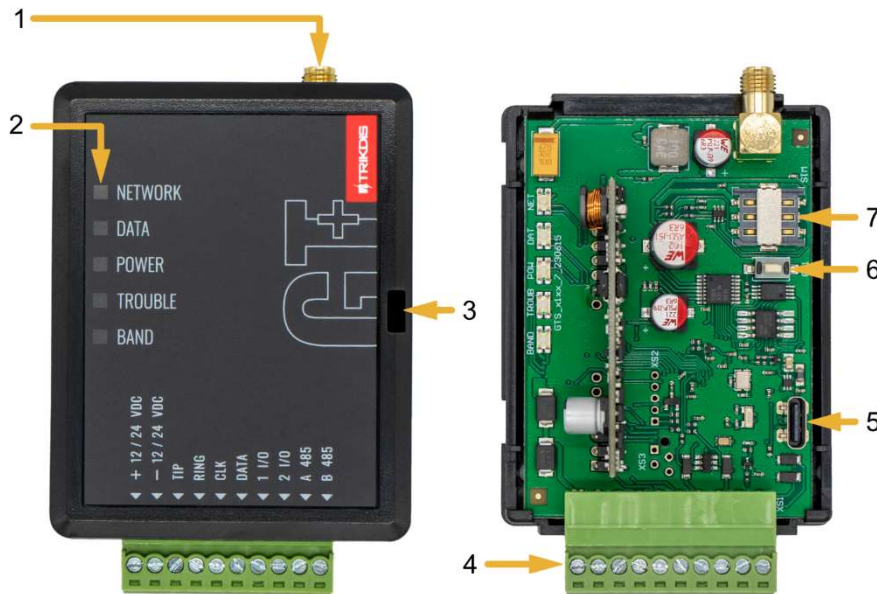
1.3 Techniniai parametrai

Parametras	Aprašymas
Jungimas prie centralės	Nuoseklioji magistralė arba klaviatūros magistralė arba fiksuotojo ryšio komunikatoriaus (TIP RING gnybtai)
Universalus įėjimas/išėjimas [I/O]	2 vnt., nustatomas kaip įėjimas IN, kurio tipas: NC; NO; NC/EOL; NO/EOL; NC/DEOL; NO/DEOL. (2,2 kΩ); arba išėjimas OUT: atviro kolektoriaus (OC) tipas, iki 0,15 A, 30 V DC maks. Galima praplėsti su IO-8 plėtikliais
Modem EG915U-EU (Europa)	LTE FDD: B1/B3/B5/B7/B8/B20/B28
	GSM: B2/B3/B5/B8
Modem EG915U-LA (Lotynų Amerika)	LTE FDD: B2/B3/B4/B5/B7/B8/B28/B66
	GSM: B2/B3/B5/B8
Modem BG95-M5 (Cat M1)	LTE-FDD: B1/B2/B3/B4/B5/B8/B12/B13/B18/B19/B20/B25/B26/B27/B28/B66/B85
	EGPRS: 850/900/1800/1900 MHz
Maitinimo įtampa	10-32 V nuolatinės srovės
Naudojama srovė	125 mA
Perdavimo protokolai	TRK8, DC-09_2007, DC-09_2012, TL150
Pranešimo šifravimas	AES 128
Atmintis	Iki 60 pranešimų
Veikimo konfigūravimas	Su kompiuterine programa TrikdisConfig nuotoliniu būdu arba lokaliai per USB-C.



Parametras	Aprašymas
Darbo aplinkos sąlygos	Temperatūra nuo -10 °C iki +50 °C, santykinė drėgmė – iki 80%, prie +20 °C.
Komunikatoriaus matmenys	92 x 62 x 25 mm
Svoris	80 g

1.4 Komunikatoriaus elementai



1. GSM antenos SMA jungtis.
2. Šviesos indikatoriai.
3. Priekinio dangtelio atidarymo plyšys.
4. Gnybtai laidų prijungimui.
5. USB-C jungtis komunikatoriui programuoti.
6. „RESET“ mygtukas.
7. SIM kortelės laikiklis.

1.5 Išorinių kontaktų paskirtis

Gnybtas	Aprašymas
+12 / 24 VDC	maitinimo gnybtas (10-32 V nuolatinės srovės teigiamas gnybtas)
-12 / 24 VDC	maitinimo gnybtas (0 V nuolatinės srovės neigiamas gnybtas)
TIP	Gnybtas sujungiamas su apsaugos centralės TIP gnybtu
RING	Gnybtas sujungiamas su apsaugos centralės RING gnybtu
CLK	Klaviatūros arba nuoseklosios magistralės gnybtai tiesioginiam prijungimui prie centralės
DATA	
I/O 1	1 ^{as} jėjimo/išėjimo gnybtas (gamyklinis nustatymas – IN, NO grandinė)
I/O 2	2 ^{as} jėjimo/išėjimo gnybtas (gamyklinis nustatymas – IN, NO grandinė)
A 485	RS485 gnybtai skirti prijungti iO-8 jėjimų ir išėjimų plėtikliams
B 485	

1.6 Šviesinė veikimo indikacija

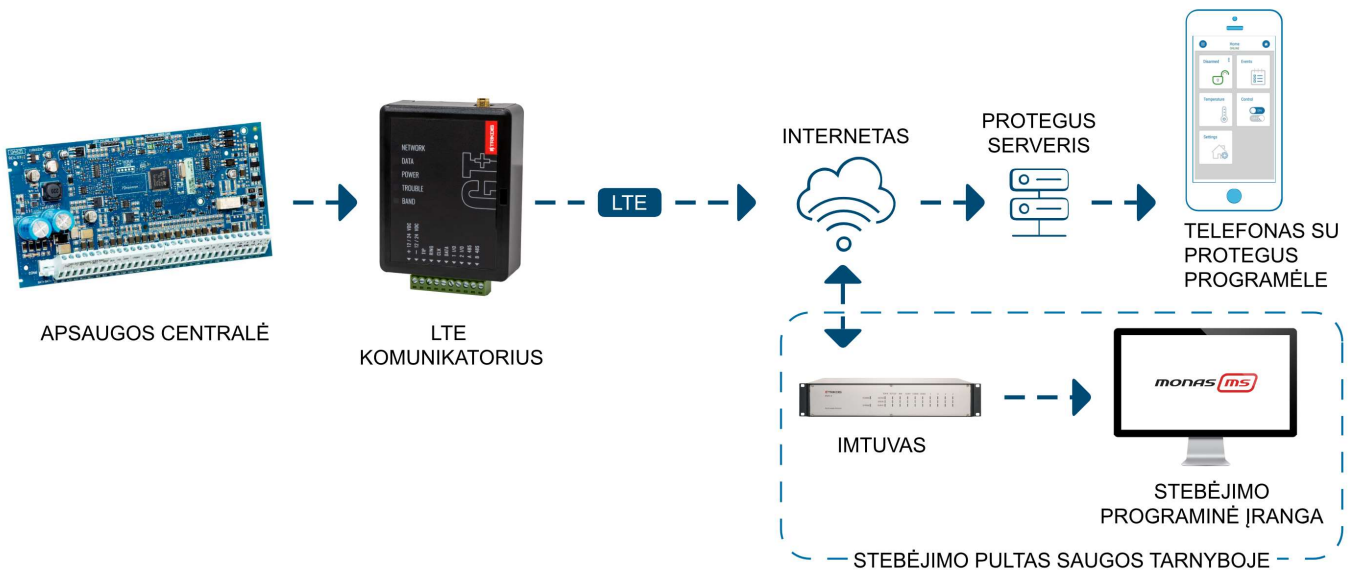
Indikatorius	Būklė	Aprašymas
NETWORK	Nešviečia	Nėra ryšio su GSM tinklu.
	Geltonas mirksi	Jungiasi prie GSM tinklo.
	Šviečia žalia ir mirksi geltona	Komunikatorius prisijungė prie mobilaus ryšio tinklo. Pakankamas 4G mobilaus ryšio signalo stiprumas yra 3 lygis (trys geltoni sumirksėjimai).
DATA	Nešviečia	Nėra neišsiųstų įvykių pranešimų.



Indikatorius	Būklė	Aprašymas
POWER	Šviečia žaliai	Yra neišsiųstų pranešimų.
	Mirksi žaliai	(konfigūravimo režimas) duomenys perkeliama į komunikatorių arba iš jo.
	Nešviečia	Nėra maitinimo.
	Šviečia žalia	Maitinimo įtampa yra pakankama.
	Šviečia geltona	Maitinimo įtampa yra nepakankama (≤ 11.5 V).
TROUBLE	Šviečia žalia ir mirksi geltona	(konfigūravimo režimas) komunikatorius parengtas konfigūravimui.
	Šviečia geltona	(konfigūravimo režimas) nėra ryšio su kompiuteriu.
	Nešviečia	Komunikatorius veikia gerai, be nesklandumų.
	1 raudonas mirksnis	SIM kortelė neaptikta.
	2 raudoni mirksniai	Problemos su SIM kortelės PIN kodu (neteisingas PIN kodas).
3 raudoni mirksniai	Programavimo problemos (nėra APN).	
4 raudoni mirksniai	Prisijungimo prie GSM tinklo problemos.	
5 raudoni mirksniai	Prisijungimo prie mobiliojo duomenų tinklo problemos.	
6 raudoni mirksniai	Nėra ryšio su imtuvu.	
7 raudoni mirksniai	Dingo ryšys su centrale.	
8 raudoni mirksniai	Įvestas ICCID numeris nesutampa su SIM kortelės ICCID numeriu	
Mirksi raudona	(konfigūravimo režimas) atminties klaida.	
Šviečia raudona	(konfigūravimo režimas) programinės įrangos klaida.	
BAND	1 žalias mirksnis	Nėra ryšio
	2 žali mirksniai	Ryšys GSM
	3 žali mirksniai	Ryšys GPRS
	4 žali mirksniai	Ryšys EDGE
	5 žali mirksniai	Ryšys HSDPA, HSUPA, HSPA+, WCDMA
	6 žali mirksniai	Ryšys LTE TDD, LTE FDD



1.7 GSM komunikatoriaus GT+ panaudojimo struktūrinė schema



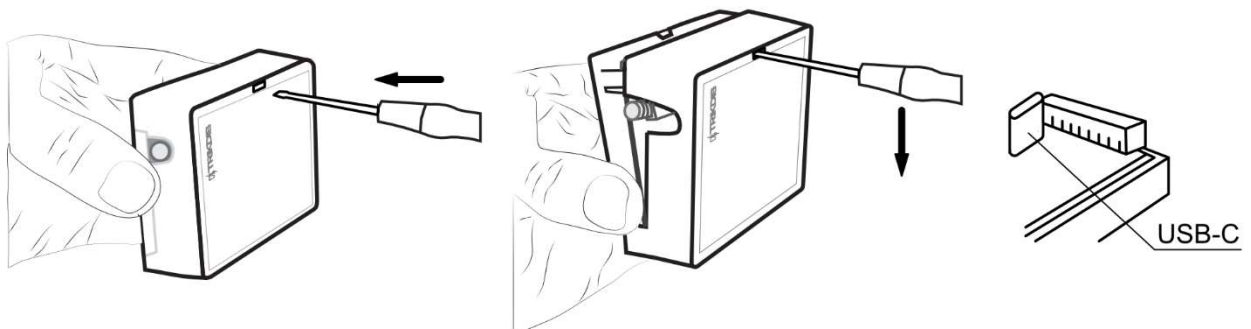
Pastaba: Prieš pradėdami įrengimą, įsitikinkite, kad turite:

1. USB-C tipo kabelį, reikalingas konfigūravimui.
2. Mažiausiai 4 gyslų kabelį komunikatoriaus prijungimui prie apsaugos centralės.
3. CRP2 kabelį Paradox centralių prijungimui prie nuosekliojo prievado.
4. Plokščių 2,5 mm atsuktuvą.
5. Išorinę GSM anteną, jeigu vietoje silpnas ryšys.
6. Aktyvuotą SIM kortelę (PIN kodo reikalavimas gali būti išjungtas).
7. Apsaugos centralės instrukcija, prie kurios bus jungiamas komunikatorius.

Reikalingas medžiagas galite užsisakyti iš vietinio platintojo.

2 Greitas konfigūravimas su programa *TrikdisConfig*

1. Parsisiųskite konfigūravimo programą *TrikdisConfig* iš www.trikdis.lt (programą rasite paieškos lauke surinkę „TrikdisConfig“), ir ją įdiekite.
2. Plokščiu atsuktuvu nuimkite **GT+** dangtelį kaip parodyta žemiau:



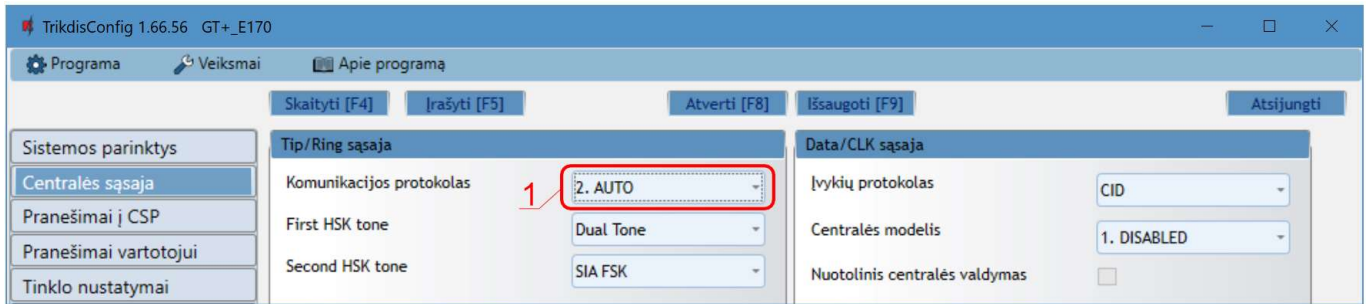
3. Su USB-C kabeliu sujunkite **GT+** su kompiuteriu.
4. Paleiskite *TrikdisConfig*. Programa automatiškai atpažins prijungtą gaminį ir atidarys **GT+** konfigūravimo langą.
5. Spustelkite programos mygtuką **Skaityti [F4]**, kad ji pateiktų esamas **GT+** veikimo parametrų reikšmes. Jei atsivers administratoriaus arba instaliatoriaus kodo įvedimo reikalavimo langelis, įveskite 6 skaitmenų kodą.

Žemiau aprašome nustatymus, kuriuos reikia pakeisti, kad komunikatorius pradėtų siųsti pranešimus į Stebėjimo pultą ir kad apsaugos centralę būtų galima valdyti su *Protegunas2* programėle.

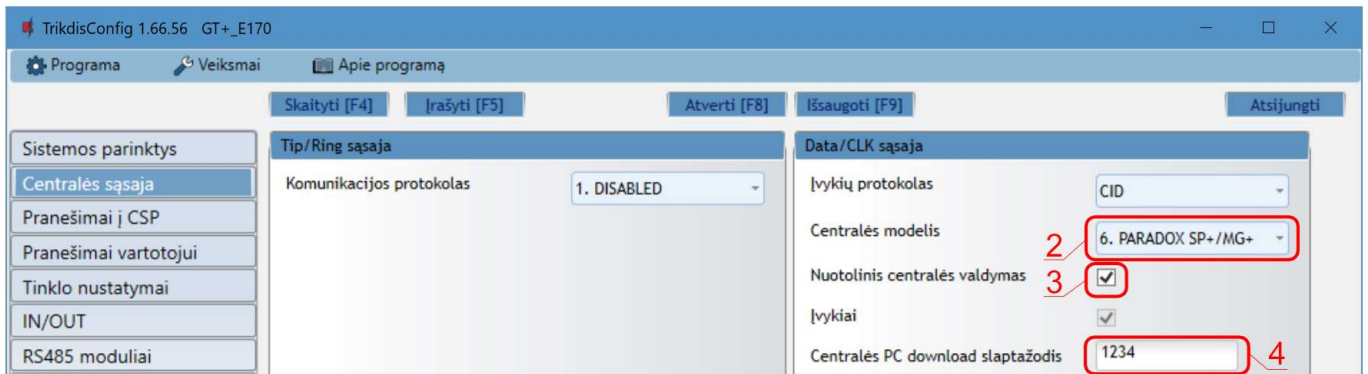


2.1 Nustatymai ryšiui su Protegus2 programėle

Lange „Centralės sąsaja“:



1. Jei komunikatorius prijungtas prie centralės TIP/RING gnybtų, tuomet reikia nustatyti „AUTO“.



Komunikatorius yra prijungtas prie centralės klaviatūros magistralės arba nuosekliosios magistralės.

2. Pasirinkite „**Centralės modelį**“, kuris bus prijungtas prie komunikatoriaus.
3. Pažymėkite varnelę „**Nuotolinis centralės valdymas**“, jei norite, kad vartotojai galėtų valdyti centralę **Protegus2** programėleje su savo klaviatūros kodu. Šis nustatymas rodomas tiesiogiai valdomoms centralėms.
4. Paradox ir Texecom centrinių tiesioginiam valdymui įveskite „**Centralės PC download slaptažodį**“. Jis turi sutapti su slaptažodžiu, kuris įvestas centralėje.

Pastaba: Kad veiktų tiesioginis centralės valdymas, reikės pakeisti centralės nustatymus. Kaip tai padaryti aprašyta skyriuje **4 „Apsaugos centrinių programavimas“**. Šiame skyriuje aprašyta ir kaip pakeisti centralės PC download/UDL slaptažodį.

Lango „Pranešimai vartotojui“ kortelėje „PROTEGUS servisas“:



5. Pažymėkite varnelę „**Leisti prisijungti**“ prie **Protegus** serviso.
6. Pakeiskite prisijungimo prie „**PROTEGUS Cloud prieigos kodą**“, jeigu norite, kad vartotojų prašytą jį suvesti pridėdant sistemą **Protegus2** programėleje (gamyklinis – 123456).



Lange „Tinklo nustatymai“:

7. Įveskite „SIM kortelės PIN kodą“.

8. Pakeiskite APN vardą. APN rasite SIM operatoriaus interneto puslapyje. „Internet“ yra universalus ir veikia daugelio operatorių tinkluose.

Baigę konfigūravimą paspauskite mygtuką **Įrašyti [F5]** ir atjunkite USB kabelį.

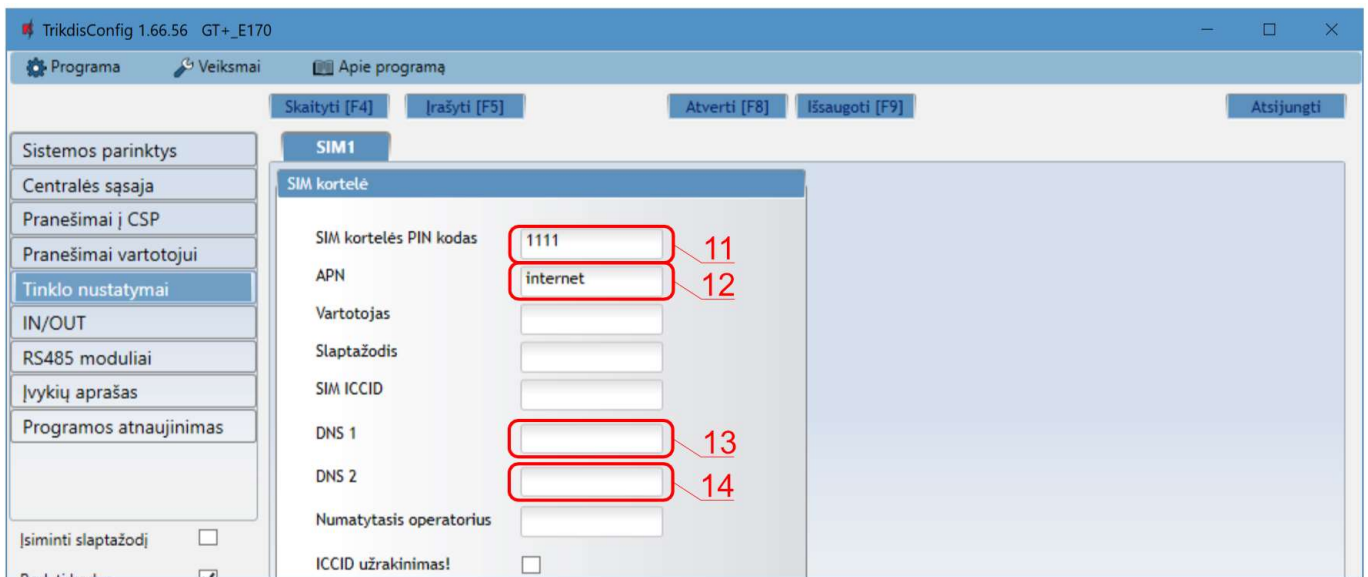
Pastaba: Plačiau apie kitus **GT+** nustatymus *TrikdیسConfig* žr. 6 „TrikdیسConfig langų aprašymas“.

2.2 Nustatymai ryšiui su Stebėjimo pultu

Lange „Sistemos parinktys“:

1. Įrašykite **Objekto numerį** (Nenaudokite FFFE, FFFF objekto numerių.).

2. Jei komunikatorius prijungtas prie centralės TIP/RING gnybtų, tuomet reikia nustatyti „AUTO“.

**Lange „Tinklo nustatymai“:**

11. Įveskite **SIM kortelės PIN kodą**.
12. Pakeiskite **APN** vardą. Jį rasite SIM operatoriaus interneto puslapyje. „Internet“ yra universalus ir veikia daugelio operatorių tinkluose.
13. Gamykliškai nustatytas Google DNS serverio adresas. **Nepriklausomai nuo IP nustatymų, įsitikinkite, kad DNS adresai atitinka tuos, kuriuos palaiko jūsų interneto tiekėjas.**
14. Gamykliškai nustatytas Google DNS serverio adresas. **Nepriklausomai nuo IP nustatymų, įsitikinkite, kad DNS adresai atitinka tuos, kuriuos palaiko jūsų interneto tiekėjas.**

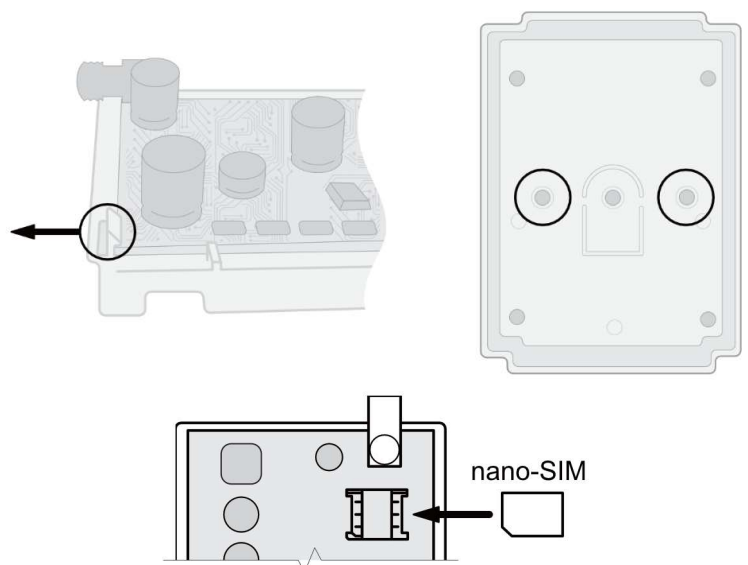
Baigę konfigūravimą paspauskite mygtuką **Įrašyti [F5]** ir atjunkite USB kabelį.

Pastaba: Plačiau apie kitus **GT+** nustatymus *TrikdīsConfig* žr. skyrių 6 „*TrikdīsConfig* langų aprašymas“.

3 Sujungimų schemos, įrengimas ir paleidimas veikti

3.1 Tvirtinimas

1. Nuimkite viršutinį dangtelį, ištraukite kontaktinių kaladelių kištukinę dalį.
2. Įstatykite nano-SIM kortelę.
3. Išimkite plokštę iš korpuso pagrindo.
4. Korpuso pagrindą savisriegiais pritvirtinkite pageidaujamoje vietoje.
5. Įstatykite plokštę į korpuso pagrindą ir įstatykite kontaktines kaladėles.
6. Prisukite GSM anteną.
7. Uždarykite viršutinį dangtį.



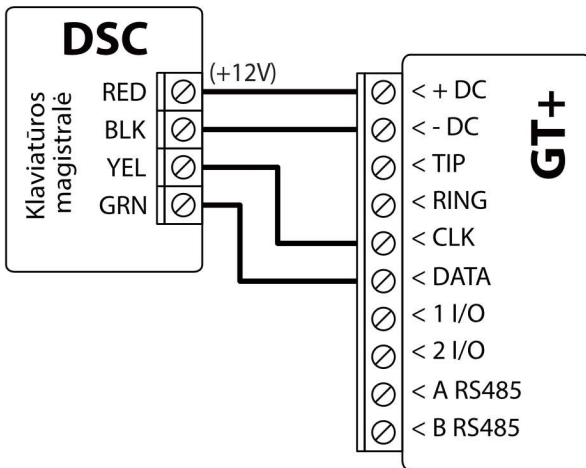


Pastaba: Įsitinkinkite, kad SIM kortelė yra aktyvuota.
Įsitinkinkite, kad įjungta mobilus interneto paslauga, jei bus naudojama **Protegu2** programėlė arba ryšys su pultu IP kanalu.
Jei norite išvengti PIN kodo įvedimo **TrikdisConfig**, įdėkite SIM kortelę į telefoną ir išjunkite PIN kodo užklauso funkciją.

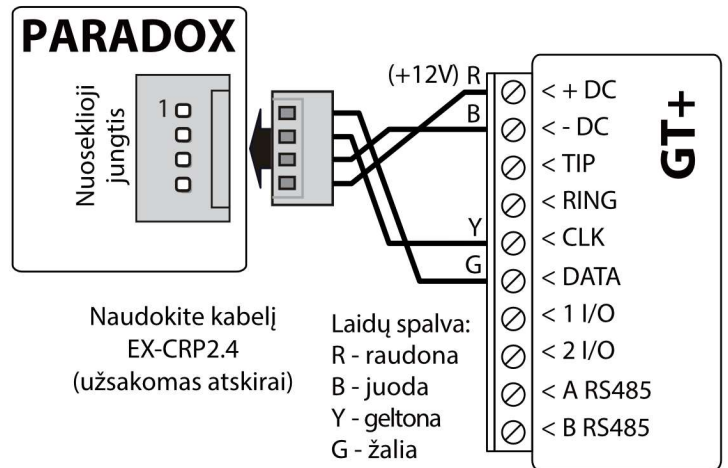
3.2 Apsaugos centrinių prijungimo schemas su komunikatoriumi

Sujunkite komunikatorių su centrale pagal vieną iš žemiau pateiktų prijungimo schemų.

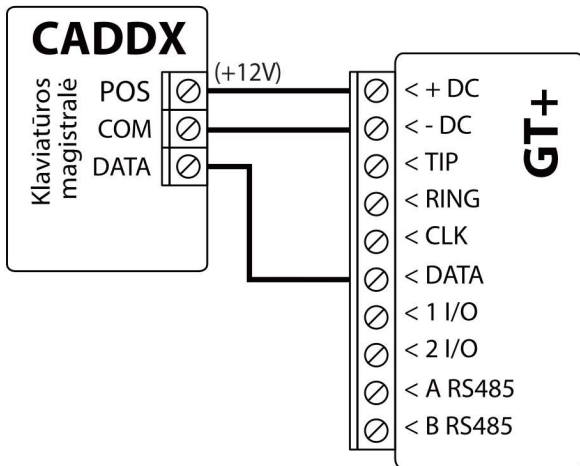
DSC centralės prijungimo schema



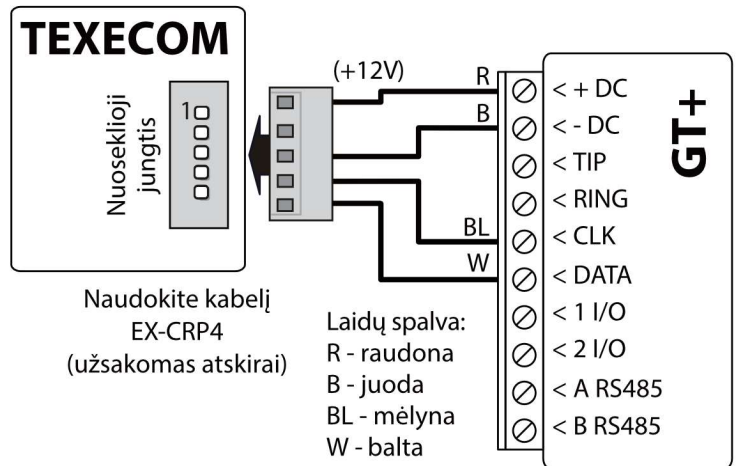
PARADOX centralės prijungimo schema



CADDX centralės prijungimo schema

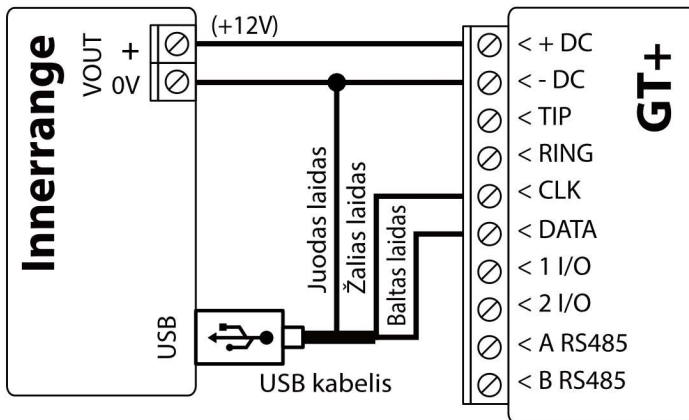


TEXECOM centralės prijungimo schema

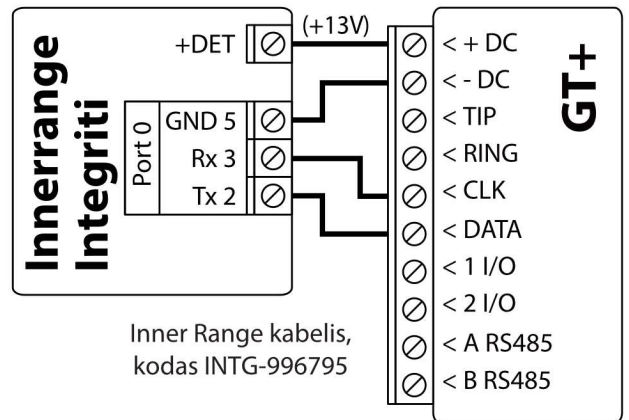




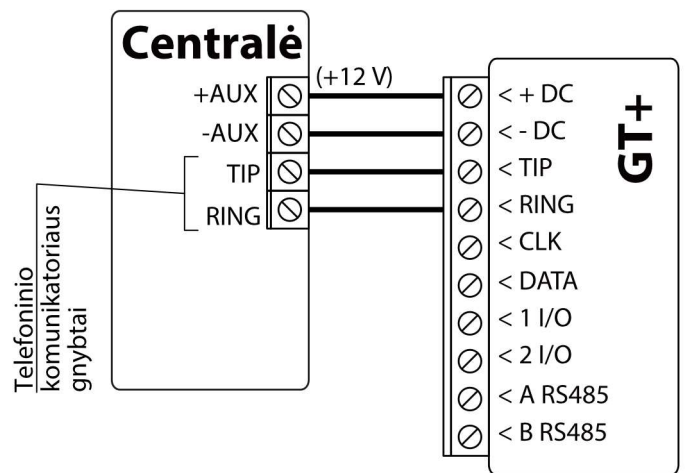
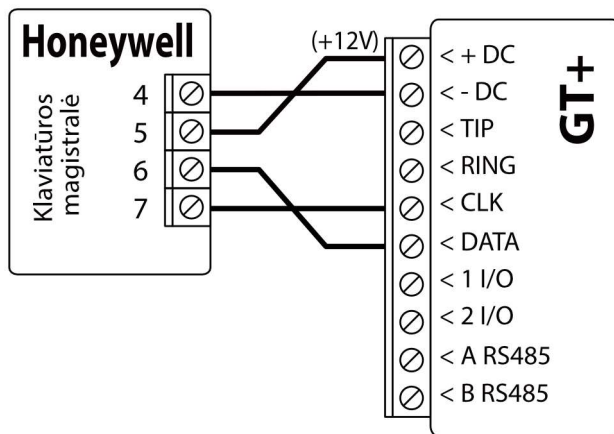
INNERRANGE INCEPTION
centralės prijungimo schema



INNERRANGE INTEGRITI
centralės prijungimo schema

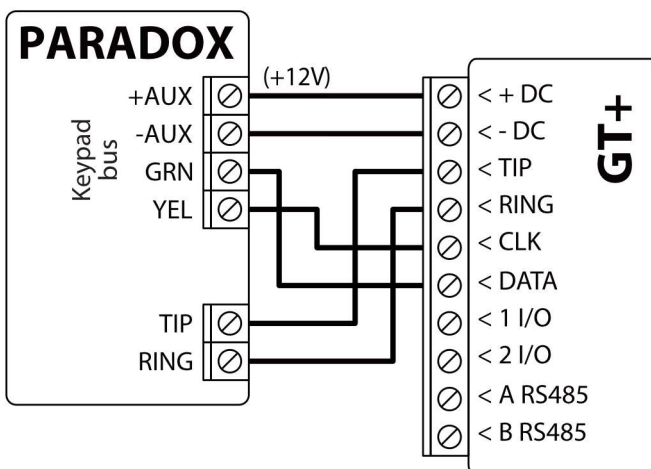


Honeywell Vista-15, Vista-20, Vista-48
centralių prijungimo schema



3.3 Komunikatoriaus prijungimo schema su PARADOX SP/SP+/MG/MG+ centrais priė klaviatūros magistralės ir centralės telefono komunikatoriaus (TIP/RING gnybtų)

PARADOX SP/SP+/MG/MG+ centralių prijungimo schema

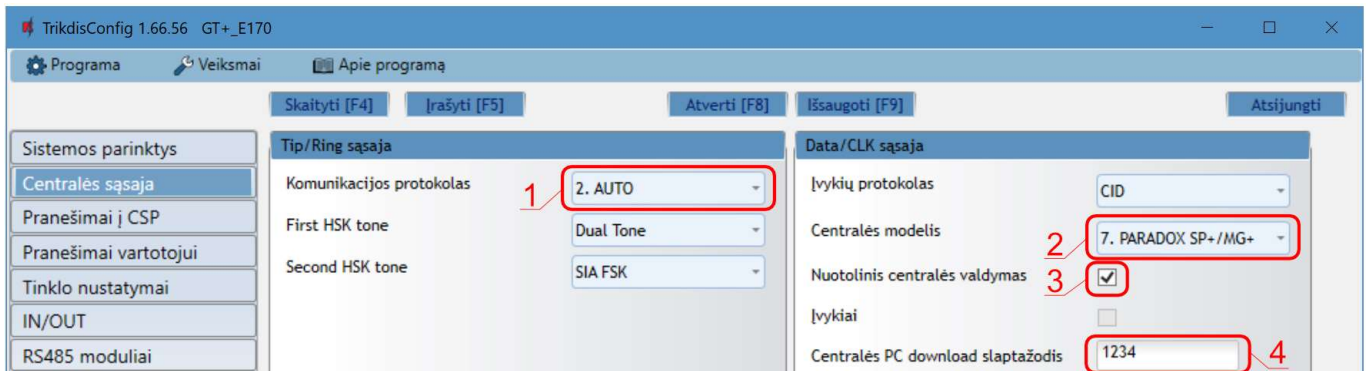


Kai komunikatorius prijungtas prie centralės klaviatūros magistralės ir TIP/RING gnybtų, tuomet **GT+** reikia nustatyti:

1. Pasirinkite „**AUTO**“.
2. Pasirinkite „**7. Paradox SP+/MG+ series KeyBus**“ apsaugos centralės modelį.



3. Pasirinkite „Nuotolinis centralės valdymas“, jei norite, kad vartotojai galėtų valdyti centralę su programėle **Protegus2** naudodami savo klaviatūros kodą.
4. Norėdami tiesiogiai valdyti centralę, įveskite „Centralės PC download slaptažodį“. Jis turi sutapti su slaptažodžiu, įvestu centralėje.



Centralė Paradox turi būti užprogramuota perduoti pranešimus stebėjimo pultui ir nuotoliniam valdymui iš **Protegus2**.

Ląstelė	Duomenys
801	*****
811	1111
812	2222

Ląstelė	Duomenys
815	123456
911	1234

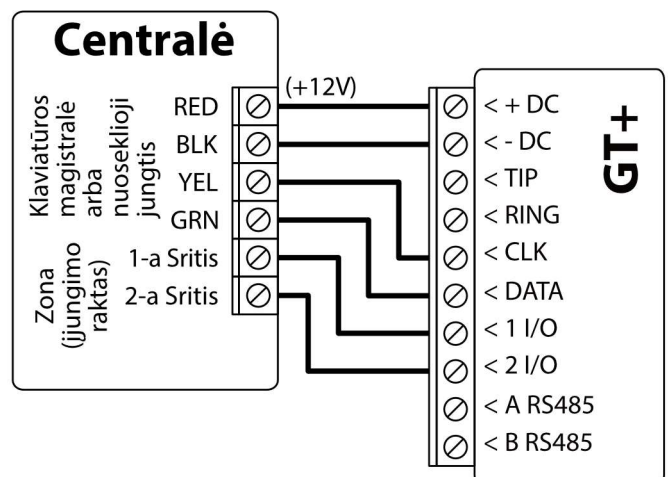
3.4 GT+ prijungimo schema prie centralės jungiklio (angl. keyswitch) zonos

Vadovaukitės šia schema, jei apsaugos centralė bus valdoma su **GT+** PGM išėjimu įjungiant/išjungiant centralės jungiklio (angl. keyswitch) zoną.

Pastaba: **GT+** komunikatorius turi 2 universalius įėjimo/išėjimo gnybtus, kuriems galima nustatyti išėjimo OUT (PGM) veikimo režimą. Išėjimai gali valdyti dvi apsaugos sistemos sritis. Valdant šiuo būdu, **TrikdysConfig** lange „Centralės sąsaja“ turi būti nuimta varnelė prie „Nuotolinis centralės valdymas“. Programėlėje **Protegus2** reikia padaryti nustatymus, kurie aprašyti p. 5.2 „Papildomi nustatymai sistemos įjungimui/išjungimui su jungiklio zona“.

Komunikatorius prijungtas prie centralės klaviatūros magistralės arba nuosekliosios magistralės.

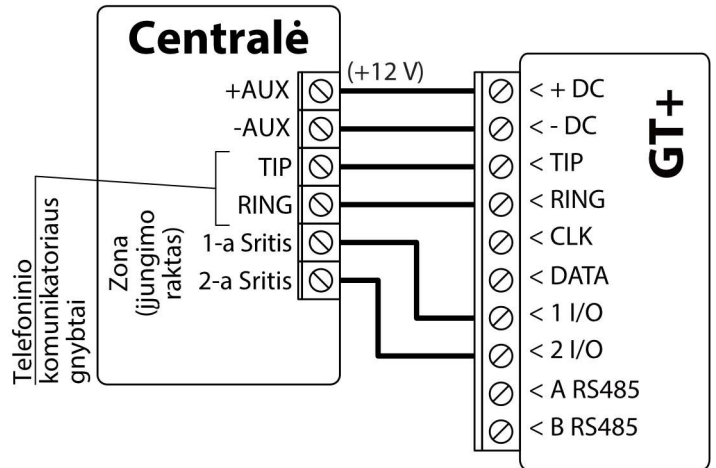
Apsaugos įjungimas/išjungimas per jungiklio zoną





Komunikatorius yra prijungtas prie centralės telefono komunikatoriaus (TIP/RING gnybtų).

Apsaugos įjungimas / išjungimas per jungiklio zoną.



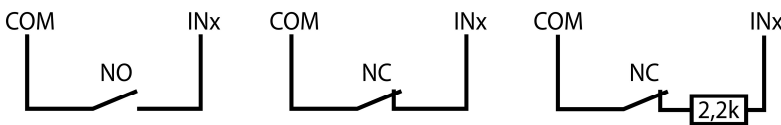
3.5 Įėjimo prijungimo schemos

Komunikatorius turi 2 universalius įėjimo/išėjimo gnybtus, kuriems galima nustatyti įėjimo IN veikimo režimą. Prie įėjimo gnybto galima prijungti NC, NO, NO/EOL, NC/EOL, NO/DEOL, NC/DEOL tipo grandines. Gamyklinis nustatymas: ; I/O 1 įėjimo nustatymas – NO; I/O 2 įėjimo nustatymas – NO. Kitą įėjimo tipą galima nustatyti **TrikdīsConfig** lange „IN/OUT“ -> **Tipas**. NC, NO, NO/EOL, NC/EOL, NO/DEOL, NC/DEOL tipo grandinių laidinių sujungimų schemos:

Normaliai atvira (NO). Short - Alarm; Open - Restore.

Normaliai uždara (NC). Short - Restore; Open - Alarm.

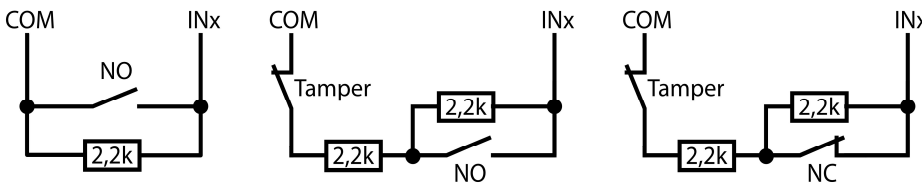
Normaliai uždara grandinė su 2,2k rezistoriu linijos gale (NC/EOL 2,2k). Short - Alarm; Open - Alarm; 2,2k - Restore.



Normaliai atvira grandinė su 2,2k rezistoriu linijos gale (NO/EOL 2,2k). Short - Alarm; Open - Alarm; 2,2k - Restore.

Normaliai atvira grandinė su 2,2k varža linijos gale ir tamperio atpažinimu (NO/DEOL). Short - Tamper; Open - Tamper; 2,2k - Alarm; 3,3k-5,5k - Restore.

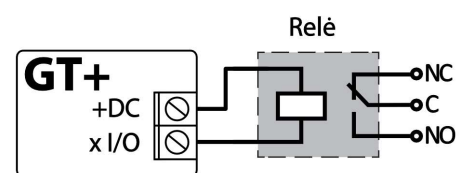
Normaliai uždara grandinė su 2,2k varža linijos gale ir tamperio atpažinimu (NC/DEOL). Short - Tamper; Open - Tamper; 2,2k - Restore; 3,3k-5,5k - Alarm.



Pastaba: Jei reikia, kad komunikatorius turėtų daugiau įėjimų IN arba išėjimų OUT, prijunkite TRIKDĪS **iO-8** įėjimų ir išėjimų plėtiklį.

3.6 Relės prijungimo schema

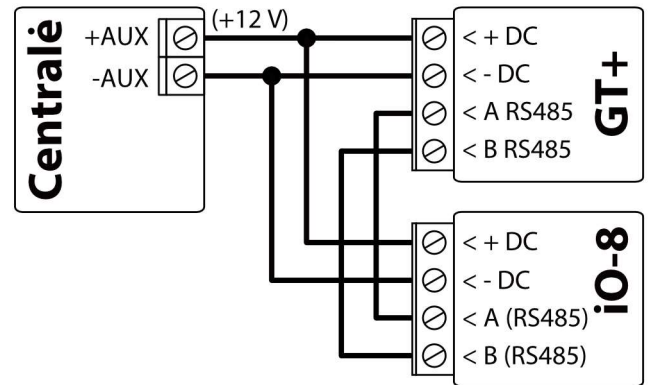
Nuotoliniu būdu su relės kontaktais galima valdyti (įjungti/išjungti) įvairius elektrinius prietaisus. Komunikatoriaus universaliam įėjimo/išėjimo gnybtui turi būti nustatytas išėjimo „OUT“ veikimo režimas.





3.7 iO-8 plėtimo modulių prijungimo schema

Jei reikia, kad komunikatorius turėtų daugiau jėgimų IN arba išėjimų OUT, prijunkite laidinį TRIKDIS **iO-8** jėgimų ir išėjimų plėtiklį. **GT+** konfigūravimas su plėtimo moduliais aprašytas p. 6.8. „Langas „RS485 moduliais““.



3.8 Komunikatoriaus paleidimas veikti

Norint paleisti veikti komunikatorių, reikia įjungti apsaugos centralės maitinimo šaltinį. Turi užsidegti ši **GT+** komunikatoriaus šviesinė indikacija:

- Diodas „POWER“ turi šviesti žaliai (pakankama maitinimo įtampa);
- Diodas „NETWORK“ turi šviesti žaliai ir mirksi geltonai, kai prisiregistravęs prie mobilaus ryšio tinklo.

Pastaba: Pakankamas 4G signalo lygis - 3 (trys „NETWORK“ indikatorius geltoni mirksniai).
 Jeigu suskaičiuojate mažiau geltonų „NETWORK“ diodo mirksnių, tai GSM signalo lygis nepakankamas. Rekomenduojame arba pasirinkti kitą komunikatoriaus įrengimo vietą, arba naudoti jautresnę GSM anteną.
 Jei šviesinė indikacija kitokia, kad nustatytumėte, kas nutikę žiūrėkite skyrių 1.6 „Šviesinė veikimo indikacija“.
 Jei **GT+** indikacija visai nešviečia, patikrinkite maitinimo šaltinį ir sujungimus.

4 Apsaugos centrinių programavimas

4.1 Apsaugos centrinių programavimas kai komunikatorius prijungtas prie klaviatūros arba nuoseklosios magistralės

Žemiau aprašome, kaip reikia programuoti apsaugos centras, kad komunikatorius **GT+** galėtų nuskaityti centralės pranešimus ir ją tiesiogiai valdyti nuotoliniu būdu.

Jei norite įgalinti nuotolinį centralės valdymą, įsitikinkite, kad yra uždėta varnelė prie „Nuotolinis centralės valdymas“ *TrikdisConfig* lange **Langas „Sistemos parinktys“**.

DSC

DSC centrinių programuoti nereikia.

PARADOX

Paradox centras reikia programuoti tik tiesioginiam valdymui su **Protegeus2**. Pranešimų nuskaitymui Paradox centrinių programuoti nereikia.

Nuotoliniam Paradox centrinių valdymui reikia nustatyti PC prisijungimo slaptažodį (angl. „PC download password“). Šis slaptažodis turi sutapti su slaptažodžiu, kurį nustatėte *TrikdisConfig* lange **Langas „Sistemos parinktys“** uždėjus varnelę „Nuotolinis centralės valdymas“ atsiradusiame lauke.

Norėdami nustatyti šį slaptažodį, su prie apsaugos centralės prijungta klaviatūra:

- MAGELLAN, SPECTRA serijose: eikite į laštelę 911 ir įveskite 4 skaičių PC prisijungimo slaptažodį.
- DIGIPLX EVO serijai: eikite į laštelę 3012 ir įveskite 4 skaičių PC prisijungimo slaptažodį.

**TEXECOM**

Texecom centralės reikia programuoti tiek pranešimų nuskaitymui, tiek ir nuotoliniam valdymui.

Reikia nustatyti Texecom centralės **UDL passcode**. Šis slaptažodis turi sutapti su slaptažodžiu, kurį nustatėte **TriadisConfig** lange **Langas „Sistemos parinktys“** uždėjus varnelę „Nuotolinis centralės valdymas“ atsiradusiame lauke.

Centralę galite programuoti su Texecom programine įranga Wintex. Įveskite „**UDL passcode**“ (4 skaičių kodas) lange „**Communication Option**“, skirtuke „**Options**“.

Taip pat galite programuoti ir su prie apsaugos centralės prijungta klaviatūra:

1. Įveskite 4 skaitmenų instaliuotojo kodą ir paspauskite [Menu] mygtuką, kad įeitumėte į programavimo meniu.
2. Iškart po to paspauskite mygtuką [9].
3. Paspauskite [7][6], ir tada [2]. Įveskite 4 skaitmenų „**UDL passcode**“ („**UDL passcode**“ turi sutapti su **GT+** komunikatoriaus „**PC prisijungimo slaptažodžiu**“).
4. Paspauskite [Yes] ir išeikite iš programavimo režimo paspaudę [Menu].

UTC INTERLOGIX(CADDX)

Prie centralės prijungtoje klaviatūroje:

1. Paspauskite [*][8] ir įveskite instaliuotojo kodą (gamyklinis 9713).
2. Įveskite įrenginio numerį, kuris priskirtas prijungtam komunikatoriui (gamyklinis – 0).
3. Nustatykite žemiau kiekvienoje eilutėje nurodytus nustatymus. Iš eilės paspauskite vietas, segmento skaičius ir įveskite reikiamą nustatymą. Paspaudus [*] (žvaigždutę) jus sugrąžins į vietas įvedimo lauką.

Vieta	Segmentas	Nustatymas
23	3	12345678
37 (nebūtina)	3	12345678
	4	1234567*
90	3	12345678
93	3	12345678
96	3	12345678
99	3	12345678
102	3	12345678
105	3	12345678
108	3	12345678

Suprogramavę visus nurodytus laukus, paspauskite [Exit] du kartus, kad išeitumėte iš programavimo režimo.

INNERRANGE

Innerrange Inception centralės programinės įrangos versija turi būti **2.3.0.3507-r0** arba aukštesnė.

Centralę turi būti prijungta prie interneto. Prisijunkite prie **Innerrange Inception** centralės surinkę: <https://skytunnel.com.au/inception/SERIALNUMBER>, kur SERIALNUMBER – įvedamas valdiklio serijinis numeris, kuris nurodytas ant centralės korpuso.

Atidarykite langus **Configuration>General>Alarm Reporting**. Parinkčių grupėje **3rd Party Device Reporting** reikia nustatyti:



1. Enable 3rd Party Device Reporting – pažymėti šį lauką.

2. 3rd Party Device Type – nustatyti „Trikdīs“.

3. Serial port – nustatyti „Serial Port 1 (Plugged In, In Use By 3rd Party Device)“.

4. Išsaugoti nustatymus ir išeiti iš programos.

HONEYWELL ADEMCO VISTA

Programavimas skirtas centralėms **Honeywell Ademco Vista-20** ir **Honeywell Ademco Vista-48**. Centralės veikimo programos versija turi būti ne žemesnė nei **V5.3**. Prie centralės prijungtoje klaviatūroje:

- Įeiti į programavimo režimą. Įveskite instaliuotojo kodą [4] [1] [1] [2] ir po to [8] [0] [0] . Arba įjunkite centralės maitinimą. 50 sek. bėgyje, po maitinimo įjungimo, nuspauskite kartu mygtukus [*] ir [#] (šis metodas taikomas, kai buvo išeita iš programavimo režimo nspaudžiant klaviatūroje [*][9][8]).
- Įjunkite CID siuntimą per LRR. Klaviatūroje nuspauskite [*][2][9][1][#] .
- Naudojant „Nuotolinis centralės valdymas“ funkcija, leiskite naudoti 2-ą AUI adresą. Klaviatūroje nuspauskite [*][1][8][9][1][1][#] .
- Išeikite iš programavimo režimo. Klaviatūroje nuspauskite [*][9][9] .

4.2 Apsaugos centrinių programavimas kai komunikatorius prijungtas prie centralės gnybtų TIP/RING

Kad apsaugos centralė siųstų įvykius per telefoninį komunikatorių, jis turi būti įjungtas ir tinkamai sukonfigūruotas. Vadovaudamiesi tam tikros apsaugos centralės programavimo vadovu, nustatykite centralės telefoninį komunikatorių:

- Įjunkite centralės PSTN telefoninį komunikatorių.
- Įveskite pulto imtuvo telefono numerį (galite naudoti bet kokį ne trumpesnį nei 4 skaitmenų skaičių. **GT+** atsilieps centrinei skambinant bet kurio numeriu).
- Pasirinkite DTMF režimą.
- Pasirinkite Contact ID ryšio formatą.
- Įveskite centralės 4 skaitmenų objekto numerį.

Nustatykite centralės zonos, prie kurios prijungtas **GT+** išėjimas OUT, tipą į jungiklio (angl. keyswitch) zoną apsaugos centrinei įjungti/išjungti nuotoliniu būdu.

Pastaba: Jungiklio zonos tipas gali būti impulsas arba lygis. **GT+** valdomas išėjimas OUT numatytai veiks 3 sekundžių impulsiniu režimu. Galite pakeisti impulso trukmę arba pakeisti išėjimo režimą į lygis **Protegeus2** nustatymuose. Žr. skyrių **Error! Reference source not found.** „Papildomi nustatymai sistemos įjungimui/išjungimui su jungiklio zona“.

**Honeywell Vista centralės telefoninio komunikatoriaus programavimas**

Naudodami centralės klaviatūrą, eikite į nurodytas sekcijas ir nustatykite jas taip, kaip nurodyta:

- *41 - įveskite pulto imtuvo telefono numerį;
- *43 - įveskite centralės objekto numerį;
- *47 - nustatykite Toninį rinkimą į [1] ir įveskite numerio rinkimo bandymų kartų skaičių;
- *48 – Contact ID. Naudojamas numatytasis nustatymas, *48 turi būti nustatyta 7;
- *49 - Split / Dual pranešimas. *49, turi būti nustatyta 5;
- *50 – Pranešimo apie įsilaužimą siuntimo delsa (neprivaloma). Numatytoji reikšmė yra [2,0], dėl kurios 30 sekundžių bus uždelstas pranešimo apie įvykį siuntimas. Jei norite, kad pranešimas apie įvykį būtų išsiųstas nedelsiant, nustatykite [0,0].

Išeiti iš programavimo režimo.

Kai visi reikalingi nustatymai padaryti būtina išeiti iš programavimo režimo. Klaviatūroje surinkite [*][9][9].

"Honeywell Vista 48" centralės specialieji nustatymai

Jei norite naudoti **GT+** su "Honeywell Vista 48" centrale, atlikite toliau nurodytus nustatymus, kaip nurodyta lentelėje:

Skyrius	Duomenys	Skyrius	Duomenys	Skyrius	Duomenys
*41	1111 (imtuvo telefono numeris)	*60	1	*69	1
*42	1111	*61	1	*70	1
*43	1234 (centralės objekto numeris)	*62	1	*71	1
*44	1234	*63	1	*72	1
*45	1111	*64	1	*73	1
*47	1	*65	1	*74	1
*48	7	*66	1	*75	1
*50	1	*67	1	*76	1
*59	0	*68	1		

Kai visi reikalingi nustatymai padaryti, būtina išeiti iš programavimo režimo. Klaviatūroje surinkite [*][9][9].

UTC INTERLOGIX(CADDX)

Centralės **Interlogix NX-4V2 (NX-6V2, NX-8V2)** programavimas, kai komunikatorius prijungtas prie centralės TIP/RING gnybtų.

	Klaviatūros įvestis	Aprašymas
	*89713	Įeikite į programavimo režimą
	0#	
Location 0	0#	
	1*2*3*4*#	
Location 1	1#	
	1*2*3*4*#	
Location 2	2#	
	1*#	
Location 4	4#	
	12345678*	Visų zonų LED dega (segment 1)
	12345678*#	Visų zonų LED dega (segment 2)



	Klaviatūros įvestis	Aprašymas
Location 23	23#	
	**	
	12345678*#	Visų zonų LED dega (segment 3)
Location 37	37#	
	**	
	12345678*	Visų zonų LED dega (segment 3)
	12345678*#	Visų zonų LED dega (segment 4)
	EXIT EXIT	Išeikite iš programavimo režimo

5 Nuotolinis valdymas

5.1 Apsaugos sistemos pridėjimas Protegus2 programėlėje

Su **Protegus2** vartotojai galės valdyti savo apsaugos sistemą nuotoliniu būdu. Jie taip pat matys sistemos būseną ir gaus pranešimus apie sistemos įvykius.

1. Parsisiųskite ir paleiskite **Protegus2** programėlę arba naudokite versiją naršyklėje web.protegus.app:



2. Registruokitės ir susikurkite naują paskyrą arba prisijunkite savo vartotojo vardu ir slaptažodžiu.

SVARBU: Pridėjimo prie **Protegus2** metu **GT+** turi būti:

1. Įstatyta aktyvuota SIM kortelė ir įvestas arba išjungtas PIN kodas;
2. Įjungta „**Protegus servisas**“ paslauga. Žr. 6.5 Langas „Pranešimai vartotojui“;
3. Įjungtas maitinimas („POWER“ LED šviečia žaliai);
4. Prisiregistravęs prie tinklo („NETWORK“ LED šviečia žaliai ir mirksi geltonai).

3. Paspauskite „Pridėti sistemą“ ir įveskite **GT+** „IMEI/Unikalus ID“ numerį. Jį rasite ant gaminio ir pakuotės lipduko. Įvedę, paspauskite „Toliau“.





- Įveskite „Srities pavadinimas“. Įgalinkite PGM išėjimo valdymą naudodami **Protegeus2** programą.
- Pasirinkite "**Impulsas**" arba "**Lygis**", priklausomai nuo to, kaip sukonfigūruotas centralės jungiklio zonos tipas. Jei reikia, galite pakeisti „**Impulso**“ intervalą.
- Paspauskite „**Išsaugoti**“.

- Jei apsaugos sistemoje yra kita sritis, tuomet reikia spustelėti „**Spustelėkite, kad pridėtumėte sritį**“. PGM išvesties nustatymas yra panašus į aprašytą aukščiau.
- Atlikę nustatymus, spustelėkite mygtuką „**Praleisti**“.

5.3 Sistemos įjungimas/išjungimas su **Protegeus2**

- Pagrindiniame lange spustelėkite būsenos piktogramą „**Išjungti**“.
- Protegeus2** gaus pranešimą apie pasikeitusią apsaugos sistemos būseną ir būsenos piktograma pakeis jos būseną.



6 TrikdisConfig langų aprašymas

6.1 TrikdisConfig būsenos juostos aprašymas

Prijungus **GT+ TrikdisConfig** būsenų juostoje pateiks informaciją apie prijungtą gaminį.

IMEI/Unikalus ID: 866344059117767
Būsena: skaitymas baigtas Įrenginys GT+_E170 SN:000056 BL: 1.00 FW:1.15 HW: 0.00 Būsena HID Administrator

Pavadinimas	Aprašymas
IMEI/Unikalus ID	Gaminio IMEI numeris
Būsena	Darbinė būsena
Įrenginys	Gaminio tipas (turi rodyti GT+)
SN	Gaminio serijinis numeris
BL	Paleidyklės versija
FW	Gaminio programinės įrangos versija
HW	Gaminio aparatinės įrangos versija
Būsena	Sujungimo su programa būdas (per USB arba nuotolinis)
Administratorius	Prieigos lygis (rodomas po to, kai patvirtintas prieigos kodas)

Paspaudus mygtuką **Skaityti [F4]**, programa nuskaitys ir parodys nustatymus, kurie yra įrašyti **GT+**. Su **TrikdisConfig**, nustatykite reikiamus nustatymus pagal žemiau pateiktus programos langų aprašymus.

6.2 Langas „Sistemos parinktys“

TrikdisConfig 1.66.55 GT+_E170

Programa Veiksmai Apie programą

Skaityti [F4] Įrašyti [F5] Atverti [F8] Išsaugoti [F9] Atsijungti

Sistemos parinktys

- Centralės sąjaja
- Pranešimai į CSP
- Pranešimai vartotojui
- Tinklo nustatymai
- IN/OUT
- RS485 moduliai
- Įvykių aprašas
- Programos atnaujinimas

Pagrindinės

Objekto numeris: 561234

Module ID: 0123456789

Laiko nustatymas: Pirmas kanalas

Prisijungimas

Administratoriaus kodas: 123456

Instaliatoriaus kodas: 654321

„Atkurti“ gali tik administratorius

Instaliuotojui leisti keisti

Objekto numeris

Pranešimai į CSP

Pranešimai vartotojui

SIM kortelė

Įvykių aprašas

Parinkčių grupė „Pagrindinės“

- **Objekto numeris** – jei pranešimai bus siunčiami į CSP (centralizuoto stebėjimo pultą), įrašykite CSP suteiktą objekto numerį (4 simbolių šešiolyktainis numeris, 0-9, A-F. **Nenaudokite FFFE, FFFF objekto numerių.**)
- **Modulio ID** – įveskite modulio ID numerį.
- **Laiko nustatymas** - pasirinkite, kurį serverį naudoti laiko sinchronizacijai.

Parinkčių grupė „Prisijungimas“

- **Administratoriaus kodas** – leidžia prieiti prie visų konfigūravimo funkcijų (gamyklinis kodas – 123456).
- **Instaliuotojo kodas** – leidžia ribotai keisti komunikatoriaus konfigūraciją (gamyklinis kodas – 654321).



- „Atkurti“ gali tik administratorius – uždėjus varnelę, gaminiui atkurti gamyklinius parametrus bus leidžiama tik įvedus administratoriaus kodą.
Pastaba: jei laukelis „Atkurti“ gali tik administratorius“ pažymėtas, o administratoriaus kodo nežinote, gamyklinius parametrus galės atkurti tik gamintojas – UAB „Trikdیس“. Paslauga mokama.
- **Instaliuotojui leisti keisti** – administratorius gali nustatyti, kuriuos parametrus galės keisti instaliuotojas.

6.3 Langas “Centralės sąsaja”

Parinkčių grupė „Tip/Ring sąsaja“

TrikdیسConfig 1.66.56 GT+_E170

Programa Veiksmai Apie programą

Skaityti [F4] Įrašyti [F5] Atverti [F8] Išsaugoti [F9] Atsijungti

Sistemos parinktys

- Centralės sąsaja
- Pranešimai į CSP
- Pranešimai vartotojui
- Tinklo nustatymai
- IN/OUT
- RS485 moduliai
- Įvykių aprašas
- Programos atnaujinimas

Įsiminti slaptažodį

Rodyti kodus

Gamintojo parametrai

Atkurti

IMEI/Unikalus ID:
866344059117767

Tip/Ring sąsaja

Komunikacijos protokolas: 1. DISABLED

Naudoti centralės obj. Nr.

Laukti patvirtinimo iš CSP

Dial tone dažnis 425 Hz

Data/CLK sąsaja

Įvykių protokolas: CID

Centralės modelis: 1. DISABLED

Nuotolinis centralės valdymas

Įvykiai

Būsena: skaitymas baigtas | Įrenginys GT+_E170 SN:000056 BL: 1.00 FW:1.15 HW: 0.00 Būsena HID Administrator

Kai komunikatorius prijungtas prie centralės TIP/RING gnybtų, reikia atlikti šiuos nustatymus.

- **Komunikacijos protokolas** – įjungti/išjungti komunikatoriaus telefoninės linijos „DTMF“ sąsają.
- **Naudoti centralės obj. Nr.** – paskyros ID nustatomas centralėje ir perduodamas į **GT+**.
- **Laukti patvirtinimo iš CSP** – jei langelis pažymėtas varnele, tai po kiekvieno įvykio pranešimo išsiuntimo komunikatorius lauks patvirtinimo iš IP imtuvo, kad jis pranešimą sėkmingai priėmė. Jei komunikatorius negaus patvirtinimo signalo, jis neformuos ryšio pabaigos (kiss-off) signalo. Nesulaukęs ryšio pabaigos signalo, centralės telefoninis komunikatorius pakartotinai transliuos įvykio pranešimą.
- **Dial tone dažnis** - dažnis, kuriuo **GT+** palaiko ryšį su centrale per telefoninį komunikatorių.

Parinkčių grupė „Serial bus“

TrikdیسConfig 1.66.55 GT+_E170

Programa Veiksmai Apie programą

Skaityti [F4] Įrašyti [F5] Atverti [F8] Išsaugoti [F9] Atsijungti

Sistemos parinktys

- Centralės sąsaja
- Pranešimai į CSP
- Pranešimai vartotojui
- Tinklo nustatymai
- IN/OUT
- RS485 moduliai

TLF

CID: 1. DISABLED

Serial Bus

Centralės protokolas: CID

Centralės modelis: 5. PRADOX SP/MG seri

Nuotolinis centralės valdymas

Event

PC prisijungimo slaptažodis: 1234

Kai komunikatorius yra prijungtas prie centralės klaviatūros magistralės arba nuoseklosios magistralės, reikia atlikti šiuos nustatymus.



- **Centralės protokolas** – nurodykite duomenų perdavimo protokolą.
- Pasirinkite **Centralės modelį**, kurį jungsite prie komunikatoriaus.
- **Nuotolinis centralės valdymas** – kai langelį pažymėsite varnele, **GT+** komunikatorius centralę valdys tiesiogiai nuotoliniu būdu. Šis nustatymas rodomas tiesiogiai valdomoms centralėms. Tiesioginiam centralės valdymui reikia pakeisti apsaugos centralės nustatymus, tai aprašyta skyriuje 4 „**Apsaugos centrinių programavimas**“.
- **PC prisijungimo slaptažodis** - Paradox ir Texecom centrinių tiesioginiam valdymui reikia suvesti PC/UDL slaptažodį. Jis turi sutapti su slaptažodžiu, kuris įvestas centralėje. Kaip pakeisti šį slaptažodį centralėje aprašyta skyriuje 4 „**Apsaugos centrinių programavimas**“.

6.4 Langas „Pranešimai į CSP“

Skirtukas „CSP nustatymai“

Konfigūruokite „Pirminio“ ir „Atsarginio“ ryšio kanalų parametrus, jei komunikatorius siųs pranešimus į CSP.

Pranešimai gali būti siunčiami vienu ryšio kanalu į vieną stebėjimo pulto imtuvą. Pirminiam kanalui galima priskirti atsarginį ryšio kanalą, kuris bus naudojamas nutrūkus ryšiui pirminiu kanalu.

Pranešimai į stebėjimo pultą perduodami užkoduoti ir apsaugoti slaptažodžiu. Pranešimams priimti ir perduoti į stebėjimo programą reikalingas TRIKDIS imtuvas:

- IP pranešimams – priėmimo programa IPcom Windows/Linux, aparatinis IP/SMS imtuvas RL14 arba daugiakanalis imtuvas RM14.

Parinkčių grupė „Pirminis ryšio kanalas“

- **Ryšio būdas** – pasirinkite ryšio su stebėjimo pulto imtuvu būdą (IP).
- **Protokolas** – **TRK8** protokolu perduodamus įvykių pranešimus priims Trikdžio IP imtuvas; o **SIA DC-09** protokolais – IP imtuvai, gebantys priimti SIA DC-09 protokolais perduodamus įvykių pranešimus; **TL150** protokolu perduodamus įvykių pranešimus priims SUR-GARD IP imtuvas.
- **Šifravimo raktas** – pranešimų šifravimo raktas. Į komunikatorių įrašytas šifravimo raktas turi būti toks, koks įrašytas į imtuvą, t.y. turi sutapti, būti vienodas.
- **Domenas arba IP** – įrašykite imtuvo domeno arba IP adresą.
- **Prievasdas** – įrašykite imtuvo prievado (*angl. port*) numerį tinkle.
- **TCP arba UDP** – pasirinkite įvykių perdavimo protokolą (TCP arba UDP).

Parinkčių grupės „Atsarginio kanalo režimas“

Įgalinkite atsarginio kanalo režimą, kad, nutrūkus ryšiui, įvykiai būtų siunčiami atsarginiu kanalu. Sukonfigūruokite atsarginį kanalą, nustatymo laukai tokie patys kaip aprašyta aukščiau.



Skirtukas „Parametrai“

Parinkčių grupė „Parametrai“

- **Testo periodas** – ryšio tikrinimo TEST pranešimų periodas. Jie siunčiami kaip Contact ID pranešimai ir perduodami į stebėjimo programą.
- **IP ping periodas** – vidinių PING ryšio tikrinimo signalų siuntimo periodas. Šie pranešimai siunčiami tik IP kanalu. Jų imtuvas neperduoda į stebėjimo programą, taip jos neapkraudamas. Į stebėjimo programą perduodama tik tada, kai imtuvas negauna PING pranešimo iš įrenginio per nustatytą laiką.

Numatyta imtuvas perduos „*Connection lost*“ prarasto ryšio pranešimą į stebėjimo programą praėjus trigubai ilgesniam laikui nei nustatytas komunikatoriaus PING pranešimo periodas. Pvz., jei nustatytas 3 minučių PING, imtuvas perduos prarasto ryšio pranešimą negavęs PING per 9 minutes.

Kartu PING pranešimai palaiko aktyvią ryšio sesiją tarp įrenginio ir imtuvo. Aktyvi sesija reikalinga, kad komunikatorių būtų galima konfigūruoti ir valdyti nuotoliniu būdu. Rekomenduojame nustatyti ne ilgesnį nei 5 minučių PING periodą.

- **Pereiti į atsarginį po** - nurodomas nesėkmingų bandymų perduoti pranešimą Pagrindiniu kanalu skaičius. Nepavykus perduoti nustatytą skaičių kartų, įrenginys jungsis perduoti pranešimus Atsarginiu kanalu.
- **Grįžti iš atsarginio po** - laikas, kuriam pasibaigus, **GT+** bandys atstatyti ryšį ir perduoti pranešimus Pagrindiniu kanalu.
- **Linijos Nr.** – įveskite linijos numerį imtuve.
- **Imtuvo Nr.** – įveskite imtuvo numerį.

6.5 Langas „Pranešimai vartotojui“

Skirtukas „Protegas servisas“

Protegas paslauga leidžia vartotojams nuotoliniu būdu stebėti ir valdyti komunikatorių. Daugiau informacijos apie **Protegas** paslaugą rasite www.protegas.eu.

Parinkčių grupė „Protegas servisas“

- **Leisti prisijungti** – **Protegas** serviso įjungimas, **GT+** galės keisti duomenimis su **Protegas2** programėle ir bus galima su **TrikdیسConfig** atlikti konfigūravimą nuotoliniu būdu.
- **PROTEGUS Cloud prieigos kodas** - prisijungimo su **Protegas2** 6 skaitmenų kodas (gamyklinis kodas - 123456).



6.6 Langas “Tinklo nustatymai”

- SVARBU:**
1. Prieš naudodami SIM kortelę, įsitikinkite, ar ji aktyvuota.
 2. Jei bus naudojamas mobilusis interneto ryšys pranešimams perduoti IP kanalu į saugos tarnybos imtuvą arba į **Protegeus2**, patikrinkite, ar įjungta mobiliųjų duomenų perdavimo paslauga.

TrikdisConfig 1.66.55 GT+_E170

Programa Veiksmai Apie programą

Skaityti [F4] Įrašyti [F5] Atverti [F8] Išsaugoti [F9] Atsijungti

Sistemos parinktys

Centralės sąsaja

Pranešimai į CSP

Pranešimai vartotojui

Tinklo nustatymai

IN/OUT

RS485 moduliai

Įvykių aprašas

Programos atnaujinimas

Įsiminti slaptažodį

Reduoti kodus

SIM1

SIM kortelė

SIM kortelės PIN kodas 1111

APN internet

Vartotojas

Slaptažodis

SIM ICCID

DNS 1

DNS 2

Preferred operator

ICCID užrakinimas!

Parinkčių grupė „SIM kortelė“

- **SIM kortelės PIN kodas** – įveskite SIM kortelės PIN kodą. Šį kodą galite išjungti įdėdami SIM kortelę į mobilų telefoną ir išjungdami šią užklausą. Jei PIN kodo užklausą SIM kortelėje išjungėte, laukelyje palikite gamyklos įvestą reikšmę.
- **APN** – įveskite APN (angl. Access Point Name). Jis reikalingas, kad komunikatorius galėtų prisijungti prie interneto. APN rasite SIM operatoriaus interneto puslapyje. „Internet“ yra universalus ir veikia daugelio operatorių tinkluose.
- **Vartotojas, slaptažodis** – jei reikia, įveskite vardą ir slaptažodį prisijungimui prie APN.
- **SIM ICCID** - įveskite SIM kortelės ICCID numerį, jei norite, kad centralė veiktų tik su šia SIM kortele.
- **DNS1, DNS2** – (angl. Domain Name System) nurodomas serveris, kuris nurodo domeno IP adresą. Naudojamas, kai ryšio kanalo „Domenas arba IP“ lauke nurodytas ne IP adresas, o domenas. Gamykliškai nustatyti Google DNS serverių adresai. Nepriklausomai nuo IP nustatymų, įsitikinkite, kad DNS adresai atitinka tuos, kuriuos palaiko jūsų interneto tiekėjas.
- **Numatytasis operatorius** – įvedus mobilaus tinklo operatoriaus kodą, komunikatorius jungsis tik prie pasirinkto operatoriaus tinklo. Mobilaus tinklo operatoriaus kodas susideda iš MCC ir MNS kodų.
- **ICCID užrakinimas** – pažymėjus lauką ir perkrovus komunikatorių, jis bus griežtai pririštas prie nurodyto SIM ICCID kodo.

6.7 Langas „IN/OUT“

TrikdisConfig 1.66.55 GT+_E170

Programa Veiksmai Apie programą

Skaityti [F4] Įrašyti [F5] Atverti [F8] Išsaugoti [F9] Atsijungti

Sistemos parinktys

Centralės sąsaja

Pranešimai į CSP

Pranešimai vartotojui

Tinklo nustatymai

IN/OUT

RS485 moduliai

Įvykių aprašas

Programos atnaujinimas

Išvadai	Paskirtis	Tipas
1	IN	NO
2	OUT	

Įvykis	Contact ID įvykio kodas						Contact ID atsistatymo kodas					
	Įgalinti	Į/A	CID	SIA	Srit.	Zona	Įgalinti	Į/A	CID	SIA	Srit.	Zona
IN1_ALARM	<input checked="" type="checkbox"/>	Įvykis	130	BA	99	001	<input checked="" type="checkbox"/>	Atsistaty	130	BH	99	001
IN1_TAMPER	<input checked="" type="checkbox"/>	Įvykis	144	TA	99	001	<input checked="" type="checkbox"/>	Atsistaty	144	TR	99	001



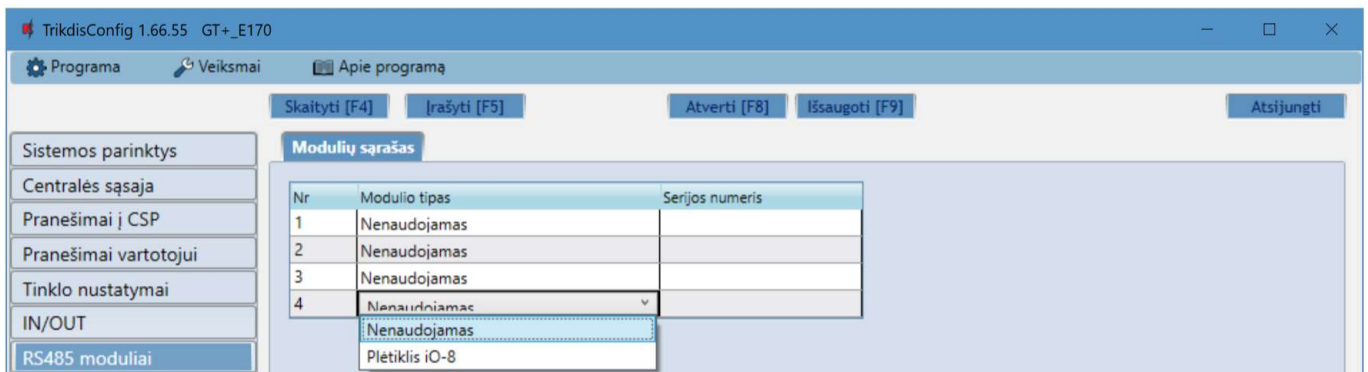
Komunikatorius turi 2 universalius (jėjimo/išėjimo) gnybtus. Lentelėje galima nustatyti gnybtui veikimo režimą (Išjungta, IN, OUT). Jėjimui reikia nurodyti prijungiamos grandinės tipą NC, NO, NO/EOL, NC/EOL, NO/DEOL, NC/DEOL.

Prie komunikatoriaus jėjimų galima prijungti papildomus jutiklius. Suveikus jutikliui komunikatorius išsius pranešimą apie įvykį. Jėjimui priskiriamas Contact ID kodas, kuris bus išsiustas į CSP ir **Protegeus2**.

- **Igalinti** – pažymėkite įvykių laukus, kuriu pranešimai bus siunčiami į CSP ir **Protegeus2**.
- **I/A** – nurodykite komunikatoriaus vidinio įvykio siuntimo sąlyga (Įvykis arba Atsistatymas).
- **CID** – įvykio kodas. Įveskite arba palikite numatytąją reikšmę. Įvykio kodas bus išsiustas į CSP ir **Protegeus2**.
- **SIA** - įvykio kodas. Įveskite arba palikite numatytąją reikšmę. Įvykio kodas bus išsiustas į CSP ir **Protegeus2**.
- **Srit.** – įrašykite srities numerį, kuris bus siunčiamas įvykus vidiniam įvykiui ir atsistačius sistemai.
- **Zona** - įrašykite zonos numerį, kuris bus siunčiamas įvykus vidiniam įvykiui ir atsistačius sistemai.

6.8 Langas „RS485 moduliai“

Prie komunikatoriaus galima prijungti **IO-8** plėtiklius (kuriais pridėsite papildomus jėjimus, valdomus išėjimus). Prijungti moduliai turi būti įtraukti į „Modulių sąrašą“ lentelę.



Parinkčių grupė „Modulių sąrašas“

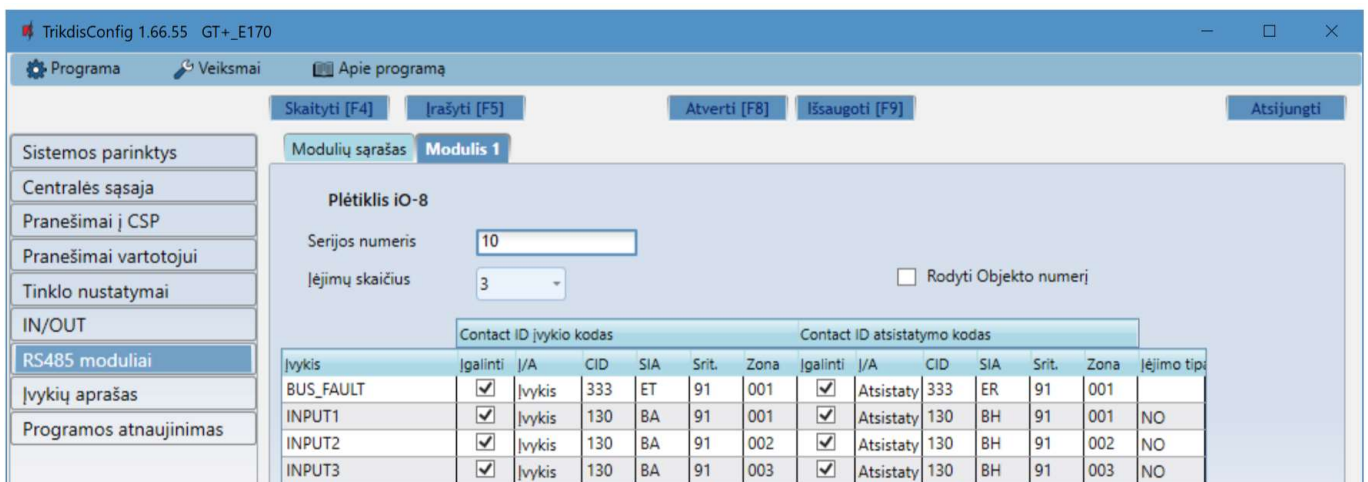
- **Nr** – modulio eilės numeris.
- **Modulio tipas** – iš sąrašo išrinkite prie komunikatoriaus RS485 magistralės prijungtą modulį.
- **Serijos numeris** – įveskite prijungto modulio serijinį numerį (6 skaitmenys). Numerį rasite ant lipduko, užklijuoto ant prijungto modulio arba jo įpakavimo dėžutės.

Išrinkus prijungtą modulį ir nurodžius jo serijos numerį, pereikite prie **RS485 moduliai → Modulis**.

Skirtukai „Modulis“

Prie komunikatoriaus pridėjus plėtiklį kaip aprašyta aukščiau, **RS485 moduliai** lange atsiras naujas skirtukas su šio modulio nustatymais. Skirtukui suteikiamas eilės numeris. Žemiau aprašome nustatymų laukus **IO-8** plėtikliams.

IO-8 plėtiklio nustatymų langas





Plėtiklis **IO-8** turi 8 universalius (jėjimo/išėjimo) gnybtus. Galima prijungti keturis **IO-8** plėtiklius.

- **Jėjimų skaičius** - pasirinkite, kiek gnybtų priskirti jėjimo (IN) režimui. Likę kontaktai taps valdomais išėjimais (OUT).

Valdomų išėjimų nustatymai (priskirti išėjimą apsaugos sistemos įjungimui/išjungimui arba naudoti nuotoliniam įrenginių valdymui) atliekami tiesiogiai **Protegeus2** programėlėje.

Lentelėje jėjimams (INPUT) galima priskirti Contact ID (SIA) įvykių ir atsistatymo kodus. Suveiksminus jėjimą, komunikatorius išsiųs pranešimą su nurodytu įvykio kodu į stebėjimo pulto imtuvą ir į **Protegeus2** programėlę.

Contact ID įvykio kodas:

- **Įgalinti** – leisti pranešimo siuntimą, kai suveiksminamas jėjimas.
- **I/A** – galima pasirinkti, kokio tipo pranešimas bus siunčiamas suveiksminus jėjimą – **Įvykis** arba **Atsistatymas**.
- **CID** – jėjimui priskiriamas Contact ID suveikimo kodas.
- **SIA** - jėjimui priskiriamas SIA suveikimo kodas.
- **Sritis** – nurodoma sritis, kuriai priskirtas jėjimas. Nusistato automatiškai: jei modulis Nr. 1, tai sritis 91; jei modulis Nr. 4, tai sritis 94.
- **Zona** – jėjimui priskiriamas zonos numeris, kuris bus įrašytas pranešime.

Contact ID atsistatymo kodas:

- **Įgalinti** - leisti pranešimo siuntimą, kai įvyksta atsistatymas.
- **I/A** - galima pasirinkti, kokio tipo pranešimas bus siunčiamas jėjimui atsistačius – **Atsistatymas** arba **Įvykis**.
- **CID** – jėjimui priskiriamas Contact ID suveikimo kodas.
- **SIA** - jėjimui priskiriamas SIA suveikimo kodas.
- **Sritis** - nurodoma sritis, kuriai priskirti jėjimai. Nusistato automatiškai, jei modulis Nr. 1, tai sritis 91. Jei modulis Nr. 4, tai sritis 94.
- **Zona** - jėjimui priskiriamas zonos numeris, kuris bus įrašytas pranešime.
- **Objekto ID** – jėjimui (IN) gali būti priskirtas objekto numeris, kuris skirsis nuo komunikatoriaus **GT+** objekto numerio.
- **Įjimo tipas** – nurodomas jėjimo tipas (NO, NC arba EOL).

6.9 Langas „Įvykių aprašas“

Šiame lange galima įjungti, išjungti ir pakeisti įrenginio siunčiamus vidinius pranešimus. Išjungus vidinį pranešimą šiame lange, jis nebus siunčiamas nepriklausomai nuo kitų nustatymų.

Contact ID įvykio kodas													
Įvykis	Įgalinti	I/A	CID	SIA	Srit.	Zona	Įgalinti	I/A	CID	SIA	Srit.	Zona	
COMMUNICATION	<input checked="" type="checkbox"/>	Įvykis	350	YC	99	999	<input checked="" type="checkbox"/>	Atsistaty	350	YK	99	999	
POWER	<input checked="" type="checkbox"/>	Įvykis	302	YT	99	999	<input checked="" type="checkbox"/>	Atsistaty	302	YR	99	999	
REMOTE_FINISHED	<input checked="" type="checkbox"/>	Įvykis	412	RS	99	999	<input type="checkbox"/>	Įvykis					
REMOTE_STARTED	<input checked="" type="checkbox"/>	Įvykis	411	RB	99	999	<input type="checkbox"/>	Įvykis					
TEST	<input checked="" type="checkbox"/>	Įvykis	602	RP	99	999	<input type="checkbox"/>	Įvykis					

- **COMMUNICATION** – pranešimas apie ryšio sutrikimą tarp centralės ir **GT+**.
- **POWER** – pranešimas apie žemą maitinimo įtampą.
- **REMOTE_FINISHED** – pranešimas apie atsijungimą nuo nuotolinio konfigūravimo su **TrikdیسConfig**.
- **REMOTE_STARTED** – pranešimas apie nuotolinį prisijungimą konfigūruoti **GT+** su **TrikdیسConfig**.
- **TEST** – periodinis testo pranešimas.

Pastaba: Norėdami įjungti periodinius TEST pranešimus ir nustatyti laikotarpį, eikite į langą „Pranešimai į CSP“ langas „Pranešimai į CSP“ → Parametrai → Testo periodas

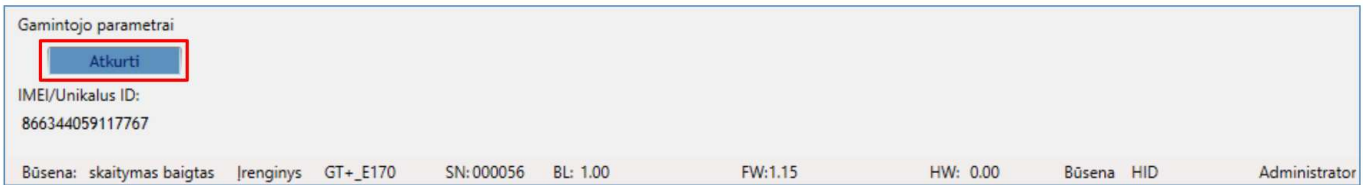
- **Įgalinti** – pažymėjus varnele, įgalinamas pranešimo siuntimas.



Galite pakeisti kiekvieno įvykio Contact ID, SIA kodą, taip pat su pranešimu nurodomą zonos ir srities numerį.

6.10 Gamyklinių nustatymų atstatymas

Norint atkurti komunikatoriaus gamyklinius nustatymus, reikia nuspausti programos **TrikdisConfig** mygtuką „Atkurti“.



Kitas būdas atkurti gamyklinius nustatymus.

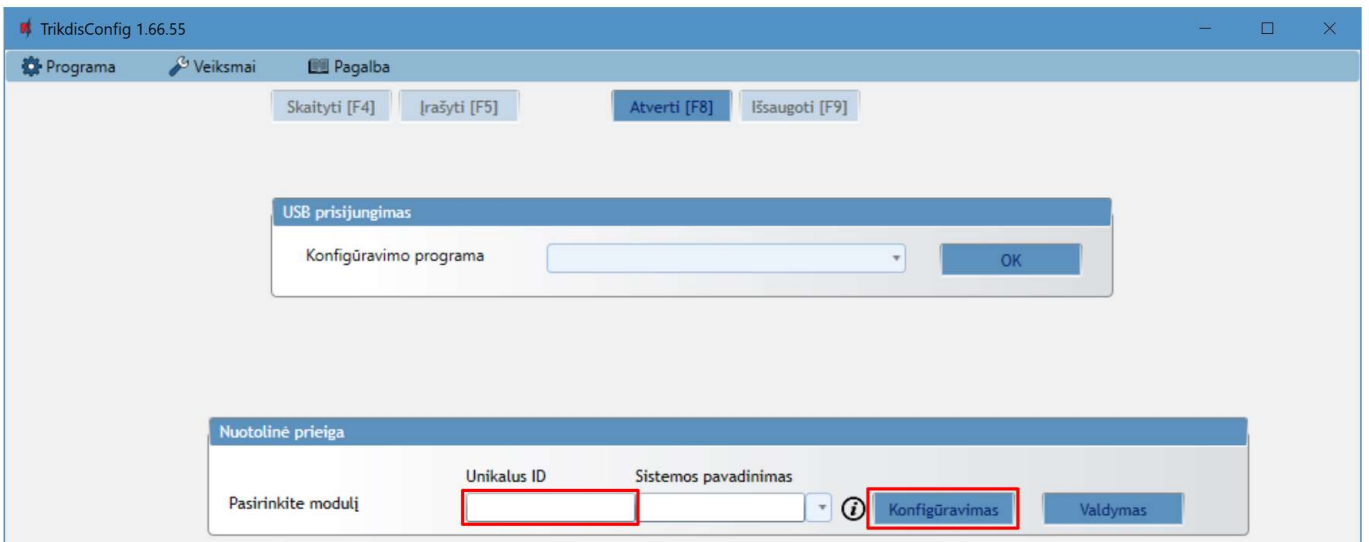
Komunikatoriaus maitinimas įjungtas. Paspauskite ir palaikykite mygtuką „RESET“ komunikatoriaus plokštėje. Laikykite nuspaustą „RESET“ mygtuką 10 sekundžių, kol LED indikatoriai („NETWORK“, „POWER“, „TROUBLE“) išsijungs ir užsidegs indikatorius „POWER“. Atleiskite mygtuką „RESET“. Komunikatoriaus gamykliniai nustatymai atkurti.

7 Nuotolinis veikimo parametru nustatymas

SVARBU: Nuotolinis konfigūravimas veiks tik tuomet, kai **GT+**:

1. Įstatyta aktyvuota SIM kortelė ir įvestas arba išjungtas PIN kodas.
2. Įjungta **Protegas servisas** paslauga. Žr. **6.5 Langas „Pranešimai vartotojui“**.
3. Įjungtas maitinimas („POWER“ LED šviečia žaliai).
4. Prisiregistravęs prie tinklo („NETWORK“ LED šviečia žaliai ir mirksi geltonai).

1. Kompiuteryje paleiskite konfigūravimo programą **TrikdisConfig**.
2. Lauke „**Nuotolinė prieiga**“ įveskite komunikatoriaus „IMEI/Unikalus ID“ numerį. Šį numerį rasite ant įrenginio pakuotės ir nugarėlės lipduko.



3. (Nebūtina) Langelyje „**Sistemos pavadinimas**“ įveskite norimą komunikatoriaus pavadinimą.
4. Paspauskite „**Konfigūravimas**“.
5. Atsidariusiame lange paspauskite **Skaityti [F4]**. Programai paprašius, įveskite administratoriaus arba instaliuotojo kodą.
6. Nustatykite norimus nustatymus ir pabaigę nuspauskite **Įrašyti [F5]**.

8 GSM komunikatoriaus GT+ testavimas

Kai konfigūravimas ir instaliavimas baigtas, atlikite sistemos patikrą:

1. Sugeneruokite įvykį:
 - įjungdami/išjungdami saugojimo režimą su apsaugos centralės klaviatūra;



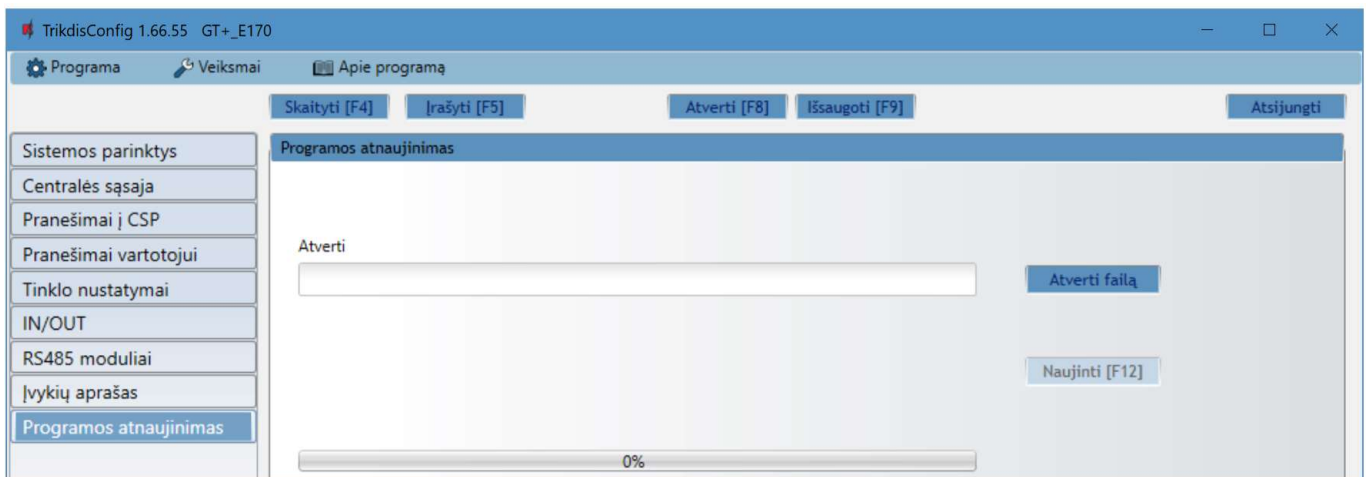
- suveiksmindami centralės zoną esant įjungtam saugojimo režimui.
2. Patikrinkite, ar įvykiai buvo gauti Centriniam stebėjimo pulte ir/arba **Protegeus2** programėlėje.
 3. Norėdami išbandyti komunikatoriaus jėjimą, suveiksminkite jį ir patikrinkite, ar gavėjai gauna teisingus pranešimus.
 4. Norėdami išbandyti komunikatoriaus išėjimus, juos įjunkite nuotoliniu būdu ir patikrinkite jų veikimą.
 5. Jei bus naudojamas nuotolinis centralės valdymas, įjunkite bei išjunkite centralės saugojimo režimą nuotoliniu būdu su **Protegeus2** programėle.

9 Programinės įrangos atnaujinimas

Pastaba: Prijungus komunikatorių prie **TrikdisConfig**, programa automatiškai pasiūlys atnaujinti įrenginio veikimo programą, jeigu yra atnaujinimų. Šiam veikimui reikalingas interneto ryšys. Antivirusinė programa, ugniasienė arba griežti prieigos prie tinklo nustatymai gali blokuoti automatiškus atnaujinimų funkciją. Šiuo atveju turėsite perkonfigūruoti savo antivirusinę programą.

Komunikatoriaus veikimo programą galima atnaujinti ar pakeisti ir rankiniu būdu. Po atnaujinimo išlieka visi ankstesni komunikatoriaus nustatymai. Veikimo programą įrašant rankiniu būdu, ją galima pakeisti į naujesnę arba senesnę versiją. Atlikite šiuos žingsnius:

1. Paleiskite **TrikdisConfig**.
2. Prijunkite komunikatorių per USB-C kabelį prie kompiuterio arba prisijunkite prie komunikatoriaus nuotoliniu būdu.
 - Jei yra naujesnė gamyklinė programinė įranga, programa pasiūlys įdiegti naujesnės gamyklinės programinės įrangos versiją.
3. Parinkite programos **TrikdisConfig** meniu „**Programos naujinimas**“.



4. Paspauskite mygtuką „**Atverti failą**“ ir parinkite reikiamą programinės įrangos bylą.
5. Paspauskite atnaujinimo mygtuką **Naujinti [F12]**.
6. Palaukite, kol bus atlikti atnaujinimai.



10 Priedas

Komunikatorius gali dirbti su SUR-GARD imtuvu. Komunikatorius, gautus iš signalizacijos centralės, Contact ID kodus konvertuoja į SIA kodus.

Contact ID į SIA kodus konvertavimo lentelė

Sistemos įvykis	CID kodas	SIA kodas
Medicininis pavojus	E100	"MA"
Asmeninis pavojus	E101	"QA"
Gaisro aliarmas zonoje: <z>	E110	"FA"
Nuspaustas gaisro pavojaus mygtukas zonoje <z>	E115	"FA"
Vandens nuotėkis zonoje <z>	E113	"SA"
Užpuolimas zonoje: <z>	E120	"PA"
Užpultas vartotojas <v>	E121	"HA"
Užpuolimas zonoje: <z>	E122	"PA"
Užpuolimas zonoje: <z>	E123	"PA"
Užpuolimas zonoje: <z>	E124	"HA"
Užpuolimas zonoje: <z>	E125	"HA"
Aliarmas zonoje: <z>	E130	"BA"
Aliarmas zonoje: <z>	E131	"BA"
Aliarmas zonoje: <z>	E132	"BA"
Aliarmas zonoje: <z>	E133	"BA"
Aliarmas zonoje: <z>	E134	"BA"
Aliarmas zonoje: <z>	E135	"BA"
Pažeista elektroninė apsauga	E137	"TA"
Įsibrovimo į zoną <z> patvirtinimas	E139	"BV"
Aliarmas zonoje: <z>	E140	"UA"
Sistemos gedimas (143)	E143	"ET"
Išardytas signalizacijos įrenginys zonoje <z>	E144	"TA"
Išardytas signalizacijos įrenginys zonoje <z>	E145	"TA"
Aliarmas zonoje: <z>	E146	"BA"
Aliarmas zonoje: <z>	E150	"UA"
Zonoje <z> aptiktas dujų nuotėkis	E151	"GA"
Zonoje <z> aptiktas vandens nuotėkis	E154	"WA"
Folijos trūkis zonoje: <z>	E155	"BA"
Per aukšta sensoriaus <n> temperatūra	E158	"KA"
Per žema sensoriaus <n> temperatūra	E159	"ZA"
Zonoje <z> viršyta CO dujų norma	E162	"GA"
Gaisro gedimas zonoje: <z>	E200	"FS"
Aliarmo stebėjimas	E220	"BA"
Sistemos gedimas (300)	E300	"YP"
Sutriko maitinimas kintama įtampa	E301	"AT"
Išsikrovė akumulatorius	E302	"YT"
Sistemos gedimas (304)	E304	"YF"



Sistemos įvykis	CID kodas	SIA kodas
Sistema pasileido veikti iš naujo	E305	"RR"
Pasikeitė sistemos programavimas	E306	"YG"
Sistema nustojo funkcionuoti	E308	"RR"
Akumulatoriaus gedimas (309)	E309	"YT"
Įžeminimo gedimas	E310	"US"
Akumulatorius nebeveikia	E311	"YM"
Suveikė maksimalios srovės apsauga	E312	"YP"
Vartotojas <v> perkrovė sistemą (313)	E313	"RR"
Sirenos gedimas	E320	"RC"
Sistemos gedimas (321)	E321	"YA"
Sistemos gedimas (330)	E330	"ET"
Sistemos gedimas (332)	E332	"ET"
Sistemos gedimas (333)	E333	"ET"
Sistemos gedimas (336)	E336	"VT"
Sistemos gedimas (338)	E338	"ET"
Sistemos gedimas (341)	E341	"ET"
Sistemos gedimas (342)	E342	"ET"
Sistemos gedimas (343)	E343	"ET"
Sistemos gedimas (344)	E344	"XQ"
Sistemos ryšio klaida (350)	E350	"YC"
Sistemos ryšio klaida (351)	E351	"LT"
Sistemos ryšio klaida (352)	E352	"LT"
Sistemos gedimas (353)	E353	"YC"
Sistemos ryšio klaida (354)	E354	"YC"
Sistemos gedimas (355)	E355	"UT"
Gaisro gedimas zonoje: <z>	E373	"FT"
Gedimas zonoje: <z>	E374	"EE"
Gedimas zonoje: <z>	E378	"BG"
Gedimas zonoje: <z>	E380	"UT"
Nėra ryšio su bevieliu zonos <z> jutikliu	E381	"US"
Belaidžio modulio gedimas (382)	E382	"UY"
Pažeista elektroninė apsauga	E383	"TA"
Išsikrovė baterija belaidėje zonoje: <z>	E384	"XT"
Gedimas zonoje: <z> (389)	E389	"ET"
Gedimas zonoje: <z> (391)	E391	"NA"
Gedimas zonoje: <z> (393)	E393	"NC"
Vartotojas <v> išjungė sistemą	E400	"OP"
Vartotojas <v> išjungė sistemą	E401	"OP"
Automatinis išjungimas	E403	"OA"
Atidėtas išjungimas. Vartotojas <v>	E405	"OR"
Vartotojas <v> atšaukė aliarmą	E406	"BC"



Sistemos įvykis	CID kodas	SIA kodas
Nuotolinis išjungimas <v> kodu	E407	"OP"
Greitas išjungimas	E408	"OP"
Nuotoliniu būdu įjungta Nesaugoma	E409	"OS"
Užklausa, kurią pateikė CSP	E411	"RB"
Įvykdytas duomenų atsiuntimas	E412	"RS"
Vartotojui <v> įėjimas uždraustas	E421	"JA"
Vartotojui <v> leistas įėjimas	E422	"DG"
Priverstinė prieiga zonoje <z>	E423	"DF"
Vartotojui <v> išėjimas uždraustas	E424	"DD"
Vartotojui <v> leistas išėjimas	E425	"DR"
Ankstyvas išjungimas <v> kodu	E451	"OK"
Vėlyvas įjungimas <v> kodu	E452	"OJ"
Vartotojui <v> nepavyko išjungti sistemos	E453	"CT"
Vartotojui <v> nepavyko įjungti sistemos	E454	"CI"
Automatinis įjungimas nepavyko	E455	"CI"
Dalinis įjungimas kodu: <v>	E456	"CG"
Išėjimo pažeidimas. Vartotojas <v>	E457	"EE"
Išjungimas po aliarmo, vartotojas: <v>	E458	"OR"
Recent arm <v> user	E459	"CR"
Klaviatūra surinktas negaliojantis signalizacijos valdymo kodas	E461	"JA"
Vartotojas <v> prailgino automatinio įjungimo laiką	E464	"CE"
Įrenginys išjungtas (501)	E501	"RL"
Įrenginys įjungtas (520)	E520	"RO"
Belaidis jutiklis zonoje: <z> išjungtas (552)	E552	"YS"
Zonos <z> stebėjimas laikinai išjungtas	E570	"UB"
Zonos <z> stebėjimas laikinai išjungtas	E571	"FB"
Zonos <z> stebėjimas laikinai išjungtas	E572	"MB"
Zonos <z> stebėjimas laikinai išjungtas	E573	"BB"
<v> laikinai išjungė zonos stebėjimą	E574	"CG"
Zonos <z> stebėjimas laikinai išjungtas	E576	"UB"
Zonos <z> stebėjimas po išjungimo vėl įjungtas	E577	"UB"
Vent zonos stebėjimas laikinai išjungtas	E579	"UB"
Rankinis testavimo pranešimas	E601	"RX"
Periodinis testavimo pranešimas	E602	"RP"
Sisteminis įvykis (605)	E605	"JL"
Sisteminis įvykis (606)	E606	"LF"
Vartotojas <v> aktyvavo jutiklių patikrą	E607	"TS"
Periodinis testavimo pranešimas su gedimu	E608	"RY"
Sisteminis įvykis (622)	E622	"JL"
Sisteminis įvykis (623)	E623	"JL"
Vartotojas <v> nustatė naują sistemos laiką	E625	"JT"



Sistemos įvykis	CID kodas	SIA kodas
Netikslus Laikas/Data	E626	"JT"
Pradėtas sistemos programavimas	E627	"LB"
Sistemos programavimas baigtas	E628	"LS"
Sisteminis įvykis (631)	E631	"JS"
Sisteminis įvykis (632)	E632	"JS"
Sistema neaktyvi (654)	E654	"CD"
Medicininis pavojus atsistatė	R100	"MH"
Asmeninis pavojus atsistatė	R101	"QH"
Nebėra gaisro aliarmo zonoje: <z>	R110	"FH"
Vandens nuotėkio jutiklis po pavojaus atsistatė	R113	"SH"
Užpuolimas zonoje: <z> atsistatė	R120	"PH"
Užpuolimo signalą atšaukė vartotojas <v>	R121	"HH"
Užpuolimas zonoje: <z> atsistatė	R122	"PH"
Užpuolimas zonoje: <z> atsistatė	R123	"PH"
Užpuolimas zonoje: <z> atsistatė	R124	"HH"
Užpuolimas zonoje: <z> atsistatė	R125	"HH"
Zonos <z> jutiklis po pavojaus atsistatė	R130	"BH"
Zonos <z> jutiklis po pavojaus atsistatė	R131	"BH"
Zonos <z> jutiklis po pavojaus atsistatė	R132	"BH"
Zonos <z> jutiklis po pavojaus atsistatė	R133	"BH"
Zonos <z> jutiklis po pavojaus atsistatė	R134	"BH"
Zonos <z> jutiklis po pavojaus atsistatė	R135	"BH"
Elektroninės apsaugos grandinė po pažeidimo atsistatė	R137	"TA"
Zonos <z> jutiklis po pavojaus atsistatė	R140	"UH"
Nebėra sistemos gedimo (143)	R143	"UR"
Zonos <z> jutiklis po sabotažo pavojaus atsistatė	R144	"TR"
Zonos <z> jutiklis po sabotažo pavojaus atsistatė	R145	"TR"
Zonos <z> jutiklis po sabotažo pavojaus atsistatė	R146	"BH"
Zonos <z> jutiklis po pavojaus atsistatė	R150	"UH"
Dujų jutiklis po pavojaus atsistatė	R151	"GH"
Vandens nuotėkio jutiklis po pavojaus atsistatė	R154	"WH"
Atsistatymas: Folijos trūkis zonoje: <z>	R155	"BH"
Sensoriaus <n> temperatūra normalizavosi	R158	"KH"
Sensoriaus <n> temperatūra normalizavosi	R159	"ZH"
CO dujų jutiklis po pavojaus atsistatė	R162	"GH"
Nebėra gaisro gedimo zonoje: <z>	R200	"FV"
Aliarmo atkūrimo stebėjimas	R220	"BH"
Nebėra sistemos gedimo (300)	R300	"YA"
Maitinimas kintama įtampa atsikūrė	R301	"AR"
Akumuliatorius įkrautas	R302	"YR"
Nebėra sistemos gedimo (304)	R304	"YG"



Sistemos įvykis	CID kodas	SIA kodas
Sistemos atstatymas atkurtas zonoje: <z>	R305	"RR"
Akumulatoriaus gedimas atsistatė (309)	R309	"YR"
Nebėra įžeminimo gedimo	R310	"UR"
Akumulatorius po gedimo vėl veikia	R311	"YR"
Įjungta apsauga nuo viršsrovių	R312	"YQ"
Sirenos gedimas atsistatė (320)	R320	"RO"
Nebėra sistemos gedimo (321)	R321	"YH"
Nebėra sistemos gedimo (330)	R330	"ER"
Nebėra sistemos gedimo (332)	R332	"ER"
Nebėra sistemos gedimo (333)	R333	"ER"
Nebėra sistemos gedimo (336)	R336	"VR"
Nebėra sistemos gedimo (338)	R338	"ER"
Nebėra sistemos gedimo (341)	R341	"ER"
Nebėra sistemos gedimo (342)	R342	"ER"
Nebėra sistemos ryšio klaidos (350)	R350	"YK"
Nebėra sistemos gedimo (344)	R344	"XH"
Nebėra sistemos ryšio klaidos (351)	R351	"LR"
Nebėra sistemos ryšio klaidos (352)	R352	"LR"
Nebėra sistemos gedimo (353)	R353	"YK"
Nebėra sistemos ryšio klaidos (354)	R354	"YK"
Nebėra sistemos gedimo (355)	R355	"UJ"
Nebėra gaisro gedimo zonoje: <z>	R373	"FJ"
Nebėra gedimo zonoje: <z>	R374	"EA"
Nebėra gedimo zonoje: <z>	R380	"UJ"
Atkurtas ryšys su bevieliu zonos <z> jutikliu	R381	"UR"
Nebėra belaidžio modulio gedimo (382)	R382	"BR"
Elektroninės apsaugos grandinė po pažeidimo atsistatė	R383	"TR"
Atsistatė baterija belaidėje zonoje: <z>	R384	"XR"
Nebėra gedimo zonoje: <z> (391)	R391	"NS"
Nebėra gedimo zonoje: <z> (393)	R393	"NS"
Vartotojas <v> įjungė sistemą	R400	"CL"
Vartotojas <v> įjungė sistemą	R401	"CL"
Automatinis įjungimas	R403	"CA"
Nuotolinis įjungimas <v> kodu	R407	"CL"
Greitas įjungimas	R408	"CL"
Nuotoliniu būdu įjungta Saugoma	R409	"CS"
Vartotojas <v> įjungė STAY režimą	R441	"CG"
Ankstyvas įjungimas <v> kodu	R451	"CK"
Vėlyvas išjungimas <v> kodu	R452	"CJ"
Vartotojui <v> nepavyko išjungti sistemos	R454	"CI"
Dalinis įjungimas kodu: <v>	R456	"CG"



Sistemos įvykis	CID kodas	SIA kodas
Įrenginys įjungtas (501)	R501	"RG"
Įrenginys įjungtas (520)	R520	"RC"
Recent disarm <v> user	R459	"CR"
Belaidis jutiklis zonoje: <z> įjungtas (552)	R552	"YK"
Zonos <z> stebėjimas po išjungimo vėl įjungtas	R570	"UU"
Zonos <z> stebėjimas po išjungimo vėl įjungtas	R571	"FU"
Zonos <z> stebėjimas po išjungimo vėl įjungtas	R572	"MU"
Zonos <z> stebėjimas po išjungimo vėl įjungtas	R573	"BU"
<v> zonos stebėjimą po išjungimo vėl įjungė	R574	"CF"
Zonos <z> stebėjimas po išjungimo vėl įjungtas	R576	"UU"
Zonos <z> stebėjimas po išjungimo vėl įjungtas	R577	"UU"
Vent zonos stebėjimas po išjungimo vėl įjungtas	R579	"UU"
Vartotojas <v> išjungė jutiklių patikrą	R607	"TE"
Vartotojas <v> nustatė naują sistemos laiką	R625	"JT"
Sistema aktyvi (654)	R654	"CD"