



Apsaugos centralė “FLEXi” SP3_44

Įrengimo ir programavimo instrukcija

Gegužė, 2021



Turinys

1	APRAŠYMAS	6
1.1	TECHNINIAI PARAMETRAI	7
1.2	SUDERINAMŲ MODULIŲ SĄRAŠAS	9
1.3	IŠORINIŲ KONTAKTŲ PASKIRTIS	10
1.4	ŠVIESINĖ VEIKIMO INDIKACIJA	11
2	APSAUGOS CENTRALĖS MAITINIMAS	11
2.1	PAGRINDINIS MAITINIMAS	11
2.2	REZERVINIS MAITINIMAS	11
2.3	CENTRALĖS KOMPLEKTAI	12
2.3.1	Centralė „FLEXi“ SP3_44	12
2.3.2	Centralė „FLEXi“ SP3_44 KIT	12
2.3.3	Centralė „FLEXi“ SP3_44 KITi	12
3	SISTEMOS ĮRENGIMAS	13
3.1	REKOMENDUOJAMA ĮRENGIMO TVARKA	13
3.1.1	Centralės tvirtinimas montažiniame korpuse	13
3.1.2	Prietaisų prijungimo eiliškumas	14
3.1.3	Rekomendacijos centralės veikimo parametrams nustatyti	14
3.2	JUTIKLIŲ JUNGIMAS	15
3.3	DŪMIŲ JUTIKLIŲ JUNGIMAS	16
3.4	SIRENOS PRIJUNGIMO SCHEMA	17
3.5	KLAVIATŪRŲ, RFID SKAITYTUVŲ (WIEGAND 26/34) PRIJUNGIMO SCHEMAS	17
3.6	TM17, CZ-DALLAS SKAITYTUVŲ PRIJUNGIMO SCHEMAS	19
3.7	TEMPERATŪROS JUTIKLIO PRIJUNGIMO SCHEMA	20
3.8	RELĖS, LED INDIKATORIAUS PRIJUNGIMO SCHEMAS	20
3.9	„ETHERNET“ KOMUNIKATORIAUS E485 PRIJUNGIMO SCHEMA	20
3.10	RF-SH PRIJUNGIMO SCHEMA	20
3.11	IO SERIJOS IŠPLĖTIMO MODULIŲ PRIJUNGIMO SCHEMAS	21
3.12	RADIJO SIŪSTUVO T16 PRIJUNGIMO SCHEMA	21
3.13	SF485 MODULIO PRIJUNGIMO SCHEMA	21
3.14	APSAUGOS CENTRALĖS PALEIDIMAS VEIKTI	21
4	NUOTOLINIS VALDYMAS	21
4.1	„FLEXi“ SP3_44 PRISKYRIMAS PRIE VARTOTOJO PROTEGUS PASKYROS	21
4.2	SISTEMOS ĮJUNGIMAS/IŠJUNGIMAS SU PROTEGUS	22
4.3	KONFIGŪRAVIMAS IR VALDYMAS SMS ŽINUTĖMIS	23
4.4	VALDYMAS SKAMBUČIU	24
5	VEIKIMO PARAMETRŲ NUSTATYMAS SU PROGRAMA TRIKDISCONFIG	25
5.1	TRIKDISCONFIG BŪSENOS JUOSTOS APRAŠYMAS	25
5.2	LANGAS „SISTEMOS PARINKTYS“	26
5.3	LANGAS „PRANEŠIMAI Į ST PULTĄ“	30
5.4	LANGAS „VARTOTOJAI IR PRANEŠIMAI“	32
5.4.1	RFID pakabukų (kortelių) registravimas	33
5.4.2	Kontaktinių (iButton) raktų registravimas	33
5.5	LANGAS „MODULIAI“	34
5.6	LANGAS „BELAIDŽIAI“	36
5.6.1	Belaidės įrangos imtuvo RF-SH registravimas prie centralės „FLEXi“ SP3_44	36
5.6.2	Belaidžių (FW2 serijos) jutiklių registravimas	37



5.6.3	Belaidžio (FW2 serijos) valdymo pultelio registravimas	37
5.6.4	Belaidės (FW2 serijos) sirenos registravimas.....	38
5.6.5	Belaidžių (SH serijos) jutiklių registravimas	38
5.6.6	Belaidės (SH serijos) klaviatūros registravimas.....	39
5.7	LANGAS „ZONŲ ĮĖJIMAI“	40
5.8	LANGAS „PGM IŠĖJIMAI“	42
5.9	LANGAS „JUTIKLIAI“	45
5.10	LANGAS „SISTEMOS ĮVYKIAI“	46
5.11	LANGAS „ĮVYKIŲ ŽURNALAS“	47
5.12	GAMYKLINIŲ NUSTATYMŲ ATSTATYMAS	47
5.13	PROGRAMINĖS ĮRANGOS ATNAUJINIMAS	47



Garantija ir atsakomybės ribojimas

Centralei suteikiama 24 mėnesių garantija, kuri įsigalioja nuo jos pirkimo-pardavimo datos. Garantijos metu užtikrinamas nemokamas dėl gamintojo kaltės atsiradusių gedimų remontas.

Garantija taikoma, jei centralė buvo įrengta kvalifikuotų specialistų pagal šį dokumentą ir elektros įrenginių įrengimo taisykles (http://www3.lrs.lt/pls/inter3/dokpaieska.showdoc_l?p_id=418124&p_query=&p_tr2=2) ir eksploatuota pagal šį dokumentą ir saugos eksploatuojant elektros įrenginius taisykles (http://www3.lrs.lt/pls/inter3/dokpaieska.showdoc_l?p_id=368840&p_tr2=2).

Centralė remontui pateikiama gamintojo pakuotėje kartu su defektavimo aktu, nurodžius gedimo pobūdį.

Pasibaigus garantiniam laikotarpiui, centralės techninė priežiūra ir remontas atliekamas pirkėjo sąskaita.

Garantija gali būti nutraukta anksčiau laiko, jeigu:

- Centralę remontavo ar bandė remontuoti tai atlikti teisės neturintis asmuo;
- Centralė naudota ne pagal paskirtį;
- Centralė sandėliuota ir (arba) įrengta netinkamoje patalpoje, kurioje netinkamos klimatinės sąlygos, agresyvi cheminė aplinka;
- Centralė mechaniškai sulaužyta ir (arba) sąmoningai sugadinta;
- Centralė sugadinta *force majeure* (žaibo išlydžio ir kt.) aplinkybių.

Gamintojas neatsako:

- už centralės veikimo sutrikimus, jei centralė įrengta arba naudojama ne pagal jos naudojimo instrukciją.
- už centralės veikimo sutrikimus, jei šie atsirado sutrikus, dingus GSM/GPRS/Internet ryšiui arba atsiradus gedimams ryšio operatoriaus tinkluose.
- už centralės pirkėjui arba centralės vartotojui GSM/GPRS/Internet ryšio paslaugos teikimo nutraukimą arba apribojimą, ir neatlygina centralės pirkėjui arba centralės vartotojui dėl to atsiradusių turtinių arba neturtinių nuostolių.
- už elektros energijos tiekimo centralės pirkėjui arba centralės vartotojui nutraukimą arba apribojimą, ir neatlygina centralės pirkėjui arba centralės vartotojui dėl to atsiradusių turtinių arba neturtinių nuostolių.
- už centralės pirkėjo arba centralės vartotojo patalpų plėšimą, gaisrą, ar kitus patirtus nuostolius, ir dėl minėtų įvykių neatlygina centralės pirkėjui arba centralės vartotojui padarytos turtinės arba neturtinės žalos.



Saugos reikalavimai

Prieš naudodami centralę, būtinai susipažinkite su šia instrukcija.

Centralė „**FLEXi**“ **SP3_44** – elektros įrenginys, todėl ją įrengti ir aptarnauti gali tik kvalifikuoti specialistai, vadovaudamiesi šiuo dokumentu ir elektros įrenginių įrengimo taisyklėmis

(http://www3.lrs.lt/pls/inter3/dokpaieska.showdoc_l?p_id=418124&p_query=&p_tr2=2).

Atliekant centralės įrengimo darbus, jos maitinimas privalo būti išjungtas!

Patalpose centralė turi būti įrengta ribotos prieigos vietose ir saugiu atstumu nuo jautrios elektroninės įrangos. Centralė nėra atspari vibracijoms, kitam mechaniniam poveikiui, drėgmei ir agresyviai cheminei aplinkai. Centralė tenkina standarto EN 50131 keliamus reikalavimus taikomus II-ai atsparumo aplinkos poveikiui klasei.



Naudojami korpusai, transformatoriai, akumuliatoriai ir programavimo įrenginiai turi atitikti standarto EN 60950 keliamus saugos reikalavimus.

Įrenginys maitinamas iš 230 V įtampos 50 Hz dažnio elektros tinklo per žeminantį iki 16 – 18 V įtampos II klasės transformatorių arba iš 16 – 24 V nuolatinės srovės šaltinio. Rezerviniam maitinimui užtikrinti naudojamas 12 V ne mažesnės nei 7 Ah talpos akumuliatorius. Naudojama srovė priklauso nuo prijungtų išorinių įrenginių galios.

Apsaugai elektros tiekimo grandinėje turi būti įrengtas dvipolis automatinis saugiklis. Skiriamasis tarpas tarp išjungimo kontaktų turi būti ne mažesnis nei 3 mm. Saugiklis turi būti montuojamas centralę aptarnaujantiems specialistams žinomoje vietoje.

Centralė nuo elektros srovės tinklo atjungiama:

- nuo kintamosios srovės tinklo – išjungus automatinį saugiklį;
- nuo akumuliatoriaus – atkabinus gnybtus.



1 Aprašymas

Apsaugos centralė „FLEXi“ SP3_44 – tai apsaugos ir gaisro signalizavimo sistema su integruotu LAN moduli ir 4G mobiliojo ryšio modemu. Centralė leidžia sukurti į 8 sritis sugrupuotą 32 laidinių ir belaidžių zonų sistemą. Patalpų apsaugą galima valdyti tiek nuotoliniu būdu (su mobiliąja programa **Protegeus**, SMS, skambučiu), tiek klaviatūromis ir RFID. Informacija apie sistemos būklę gali būti siunčiama į saugos tarnybos centralizuoto stebėjimo pultą (CSP) ir objekto šeimininkui per LAN ir (arba) per mobiliojo interneto tinklus.

Kada rekomenduojame rinktis centralę „FLEXi“ SP3_44?

- Norint įrengti apsaugą mažose ar vidutinio dydžio patalpose panaudojant laidinius ir belaidžius jutiklius.
- Pakeisti patalpose jau esančią apsaugos centralę – „FLEXi“ SP3_44 nustatymuose galima nustatyti laidinių zonų rezistorių nominalų į tokį, koks buvo naudojamas su senąja centrale. Nereikia keisti rezistorių kiekviename jutiklyje.
- Reikalingos išmaniojo namo funkcijos. Galima nuotoliniu būdu stebėti ir valdyti elektros prietaisus, sukurti prietaisų automatinio paleidimo ar sustabdymo užduotis.

Savybės

Pranešimų perdavimas į saugos tarnybos centralizuoto stebėjimo pultą (CSP):

- Per vietinį LAN tinklą ir (arba) per 4G mobilią internetą.
- Prijungus papildomus ryšio modulius, pranešimus galima siųsti „LAN Ethernet“, VHF/UHF radijo ir Sigfox ryšio kanalais.
- Pranešimai galimais ryšio kanalais išsiunčiami parinktu prioritetu.
- Centrinio stebėjimo pulte pranešimai priimami TRIKDIS IP imtuvu arba SIA DC-09 IP protokolu veikiančiu IP imtuvu.
- Pranešimų perdavimo į CSP prioriteto priskyrimas: pranešimai pirmiausia perduodami į CSP ir tik po to – objekto šeimininkui.
- Pranešimus galima perduoti į du skirtingų saugos tarnybų CSP IP imtuvus.

Pranešimų perdavimas vartotojams:

- **Protegeus** mobiliąja programėle.
- SMS žinutėmis (iki aštuonių numerių).
- Skambučiu (iki aštuonių numerių).
- Nuotolinis apsaugos valdymas (Arm/Disarm/Stay/Sleep).
- Nuotolinis prijungtų elektros prietaisų valdymas (apšvietimo sistema, vartų varstymo automatika, vėdinimo, šildymo, laistymo sistemos ir kt.).
- Nuotolinis temperatūros stebėjimas.

Įėjimai ir išėjimai:

- 10 I/O kontaktų, iš kurių kiekvieną galima nustatyti kaip įėjimo (IN) arba išėjimo (OUT) kontaktą. Įėjimo (IN) tipai: ATZ, EOL, NC, NO. EOL ir ATZ grandinėse galima naudoti skirtingų nominalų rezistorius. Klaviatūromis, **IO-8** ir **IO-WL** plėtimo moduliais IN įėjimų skaičių galima išplėsti iki 32.
- Plokštėje yra 2 dedikuoti išėjimai – „Bell“ ir „LED“. „Bell“ skirtas valdyti sireną, o „LED“ – šviesinius indikatorius. Su **IO-8** ir **IO-WL** plėtimo moduliais išėjimų skaičių galima išplėsti iki 16.
- Septyni išėjimo veikimo režimai: kiekvienam išėjimui galima priskirti veikimo logiką pagal iš anksto nustatytą laiko grafiką ir savybes, pvz., termostato režimą.
- Vieno laido duomenų magistralė („1-Wire“) skirta prijungti temperatūros jutikliams (iki 8 vnt.) arba temperatūros ir drėgmės jutikliui (1 vnt.) ir kontaktinių („iButton“) raktų skaitytuvui.
- GRN-YEL duomenų magistralė skirta prijungti iki aštuonių vieno tipo klaviatūrų.
- RS485 duomenų magistralė skirta prijungti **IO** serijos plėtimo modulius; **RF-SH** radijo bangų bevielių jutiklių imtuvui, **E485** „Ethernet“ moduliui, **T16** VHF arba UHF radijo siųstuvui, **Sigfox** moduliui.





Apsaugos sistemos valdymas

- 40 apsaugos sistemos valdymo kodų (kodas 4 skaitmenų). Galima nustatyti būdą, kuriuo klaviatūra surinktas vartotojo kodas taptų prievartos (angl. Duress) kodu, t.y. tokiu būdu surinkus vartotojo kodą, apsauga išsijungs ir į CSP bus išsiųstas specialus pranešimas, pranešantis, kad apsauga išjungta panaudojus prievartą.
- Valdymas klaviatūromis: Protegus SK232 LED W; „Paradox“ K636, K10H(V) K32+LED, K32LED, K32LCD+, K35, TM50, TM70; „Crow“ klaviatūra CR16, CR-LCD; CZ-Dallas kontaktinių („iButton“) raktų skaitytuvas; TM17 kontaktinių raktų skaitytuvas, RFID skaitytuvas (Wiegand 26/34).
- Nuotolinis valdymas: **Protegus** mobiliąja programėle, telefono skambučiu arba SMS žinute.

Paprastas diegimas:

- Kelių dydžių „FLEXi“ SP3_44 montažiniai rinkiniai, susidedantys iš dekoratyvinio balto metalinio korpuso su įmontuotu žeminančiu transformatoriumi arba impulsiniu maitinimo šaltiniu.
- Nustatyti gamykliniai „FLEXi“ SP3_44 veikimo parametrai leidžia greitai įrengti mažo ir vidutinio dydžio patalpų apsaugos sistemą.
- „FLEXi“ SP3_44 centralę galima įrengti vietoje buvusios centralės, jutikliuose nekeičiant EOL grandinių rezistorių nominalų.
- Atliktus nustatymus galima išsaugoti faile ateities panaudojimui.
- Įrenginio konfigūravimas galimas **TrikdisConfig** programa prisijungus USB kabeliu arba nuotoliniu būdu.
- Prisijungus nuotoliniu būdu **TrikdisConfig** programa, galima ne tik keisti centralės „FLEXi“ SP3_44 sisteminius parametrus, bet ir stebėti jos veikimą.
- Du parametų keitimo prieigos nustatymo lygiai: montuotojo ir administratoriaus.

1.1 Techniniai parametrai

Parametras	Aprašymas
Maitinimo įtampa[AC / DC]	Kintamos srovės 16 V arba nuolatinės srovės 16-24 V, 2,5 A
Srovės naudojimas	Iki 50 mA (budint), Iki 200 mA (trumpalaikis, siuntimo metu) Iki 2,5 A (prijungus maksimaliai galimą apkrovą išoriniais įrenginiais)
Atsarginis maitinimo šaltinis [BAT]	12 V švino - rūgštinis akumulatorius, 4 Ah/7 Ah
Akumulatoriaus įkrovos srovė	Iki 500 mA
Išorinių įrenginių maitinimo įtampa ir srovė [AUX]	Nuolatinė 12 V, iki 1 A
Sirenos išėjimas [BELL]	1 A
Išėjimas [LED]	0,1 A
PGM išėjimas	0,1 A
LAN modulis	Taip, integruotas
LAN tinklo konfigūracijos tipas	DHCP arba rankinis
SIM kortelė	1 vnt., NANO dydžio
4G modemo dažniai „FLEXi“ SP3_44E EMEA / Tailandas	B1/B3/B7/B8/B20/B28
4G modemo dažniai „FLEXi“ SP3_44S Lotynų Amerika / Australija / Naujoji Zelandija	B1/B3/B4/B5/B7/B8/B28
4G modemo dažniai „FLEXi“ SP3_44A Šiaurės Amerika	B2/B4/B12
Pranešimų siuntimo parinktys	- Iki 2 IP ir Port adresų; - Į iOS/Android Protegus mobiliąsias programas;



Parametras	Aprašymas
	<ul style="list-style-type: none">- SMS žinutės (iki aštuonių numerių);- Skambučiai (iki aštuonių numerių).
Įvykių pranešimų perdavimo kanalai	4G, Ethernet (LAN), LAN (moduliu E485), SMS, skambutis, VHF/UHF radijo ryšiu (siųstuvu T16), Sigfox (moduliu SF485)
Ryšio su CSP protokolai	TCP / IP arba UDP / IP, arba SMS
Įvykių kodavimas	Contact ID kodai
Pranešimų šifravimas	TRK AES 128, SIA IP AES 128
Vidinis laikrodis	Yra
Buferinės atmintinės talpa	60 įvykių
Įvykių žurnalo atmintis	Iki 1000 įvykių. Seniausi įrašai trinami automatiškai.
Vartotojo kodai	40
Specialus apsaugos išjungimo kodas, reiškiantis, kad apsauga išjungta panaudojus prievartą (angl. Duress code)	Programuojant galima parinkti du vartotojo kodo surinkimo būdus
Dvigubos paskirties kontaktai [I/O]	10 Programuojant nustatoma IN arba OUT funkcija. Kai nustatyta IN, galima priskirti tipą: NC, NO, EOL, EOL_T, ATZ, ATZ_T. Kai nustatyta OUT, kontaktas tampa atvirojo kolektoriaus (OC) tipo išvadų, komutuojančiu iki 100 mA srovę
Sričių skaičius	8
Zonų skaičius	10 (20 zonų, naudojant ATZ), (su plėtikliais plečiamas iki 32 zonų)
PGM išėjimų skaičius	2 (priskyrus IO gnybtams išėjimo darbo režimą galima gauti 12 PGM išėjimų. Su plėtikliais plečiamas iki 16 išėjimų)
Prijungiamų klaviatūrų skaičius	8
Palaikomos klaviatūros	Protegeus SK232 LED W Paradox K636 Paradox K10H(V) Paradox K32 LED Paradox K32+ LED Paradox K32LCD+ Paradox K35 Paradox TM50 Paradox TM70 Crow CR16 Crow CR-LCD
Didžiausias RFID skaitytuvų (Wiegand 26/34) skaičius	2
1-Wire magistralės ilgis [1 WIRE]	Iki 30 m
Suderinami temperatūros jutikliai	Maxim®/Dallas® DS18S20, DS18B20; AM2301 serijos
Didžiausias temperatūros jutiklių, jungiamų prie 1-Wire magistralės, skaičius	8 (Dallas) arba 1 (jei naudojamas AM2301 serijos jutiklis)
Suderinami kontaktiniai (iButton) raktai [1 WIRE]	Maxim®/Dallas® DS1990A
Didžiausias kontaktinių (iButton) raktų skaičius	40
RS485 magistralės ilgis	Iki 100 m



Parametras	Aprašymas
Didžiausias įrenginių, jungiamų prie RS485 magistralės, skaičius	8
Palaikomi moduliai	iO-8 - plėtimo modulis; iO – plėtimo modulis; iO-MOD – iO-WL radijo bangų imtuvas; iO-WL – bevielis plėtimo modulis; RF-SH – bevielių jutiklių radijo bangų imtuvas; E485 – prijungimo prie „Ethernet“ tinklo modulis; TM17 – iButton raktų skaitytuvas; CZ-Dallas – iButton raktų skaitytuvas; T16 – VHF arba UHF radijo bangų siųstuvas; SF485 – prijungimo prie Sigfox tinklo modulis; RFID skaitytuvas.
Darbinė aplinka	Temperatūra nuo -10 °C iki +50 °C, santykinė drėgmė – iki 80%, prie +20 °C, be kondensacijos.
Centralės matmenys	136x79x25 mm
Svoris	0,1 kg

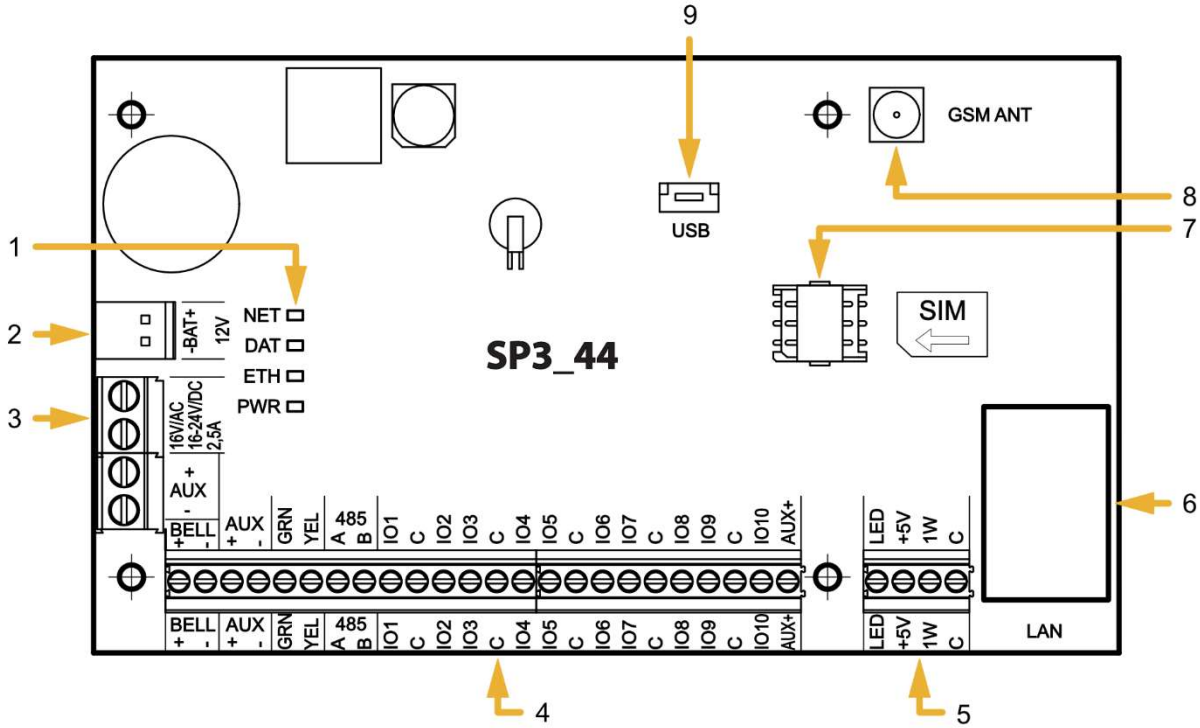
1.2 Suderinamų modulių sąrašas

Modulio pavadinimas	Srovė
Klaviatūra Protegus SK232 LED W	Min 60 mA, max 150 mA
Klaviatūra Paradox K636	Min 40 mA, max 70 mA
Klaviatūra Paradox K10H(V)	Min 44 mA, max 72 mA
Klaviatūra Paradox K32 LED	Min 49 mA, max 148 mA
Klaviatūra Paradox K32+ LED	Min 49 mA, max 148 mA
Klaviatūra Paradox K32LCD+	Min 70 mA, max 150 mA
Klaviatūra Paradox K35	Min 30 mA, max 70 mA
Klaviatūra Paradox TM50	Min 100 mA, max 230 mA
Klaviatūra Paradox TM70	Min 200 mA, max 330 mA
Klaviatūra Crow CR16	Min 40 mA, max 75 mA
Klaviatūra Crow CR-LCD	Min 40 mA, max 75 mA
iO-8 plėtimo modulis	Iki 20 mA
iO plėtimo modulis	Iki 50 mA
iO-MOD - iO-WL radijo bangų imtuvas	Min 50 mA, max 150 mA
iO-WL bevielis plėtimo modulis	Iki 200 mA
RF-SH bevielių jutiklių imtuvas	Iki 100 mA
E485 „Ethernet“ komunikatorius	Min 50 mA, max 150 mA
TM17 iButton raktų skaitytuvas	Iki 50 mA
CZ-Dallas iButton raktų skaitytuvas	Iki 25 mA
T16 (VHF arba UHF) radijo bangų siųstuvas	Min 100 mA, max 1,2 A



Modulio pavadinimas	Srovė
SF485 Sigfox komunikatorius	Iki 100 mA
RFID skaitytuvas (Wiegand 26/34)	Iki 100 mA

1.3 Išorinių kontaktų paskirtis



1. Ryšio ir veikimo šviesinė indikacija.
2. Rezervinio maitinimo kontaktų kaladėlė.
3. Pagrindinio maitinimo kontaktų kaladėlė.
4. Išorinių kontaktų kaladėlė.
5. 1-WIRE magistralės kontaktų kaladėlė.
6. LAN jungtis.
7. Nano-SIM kortelės laikiklis.
8. GSM antenos SMA užsakomo tipo jungtis.
9. USB Mini-B jungtis centralės veikimo parametrų konfigūruoti.

Kontaktas	Aprašymas
Maitinimo gnybtas	Maitinimo šaltinio gnybtas (16 V kintamos srovės arba teigiamas 16-24 V nuolatinės srovės)
Maitinimo gnybtas	Maitinimo šaltinio gnybtas (16 V kintamos srovės arba neigiamas 16-24 V nuolatinės srovės)
BAT+	Atsarginio maitinimo šaltinio teigiamas gnybtas 12 V
BAT-	Atsarginio maitinimo šaltinio neigiamas gnybtas 12 V
AUX	Išorinių įrenginių teigiamas 12 V maitinimo gnybtas
C	Bendras neigiamas gnybtas
GRN	Klaviatūros duomenų magistralė
YEL	Klaviatūros duomenų magistralė
A 485	RS485 magistralės A kontaktas
B 485	RS485 magistralės B kontaktas
IO1 – IO9	Įėjimo/išėjimo gnybtai (gamyklinis nustatymas – įėjimas)
IO10	Įėjimo/išėjimo gnybtas (gamyklinis nustatymas – PGM išėjimas, Gaisro jutiklių atstatymas))
C	Bendras neigiamas gnybtas



Kontaktas	Aprašymas
LED	PGM išėjimas (gamyklinis nustatymas – Sistemos būseną)
+5 V	1-Wire įrenginių teigiamas 5 V maitinimo kontaktas
1 WIRE	1-Wire duomenų magistralės kontaktas
C	Bendras neigiamas gnybtas

1.4 Šviesinė veikimo indikacija

LED indikatorius	Veikimas	Aprašymas
NET (Tinklas)	Mirksi žaliai	Vyksta SIM kortelės registracija GSM tinkle.
	Šviečia žaliai	SIM kortelė priregistruota GSM tinkle.
	Mirksi geltonai	Rodomas GSM signalo stiprumas nuo 0 iki 5. Pakankamas 3.
DAT (Duomenys)	Nešviečia	Nėra neišsiųstų įvykių pranešimų
	Šviečia žaliai	Siunčiamas pranešimas.
	Šviečia geltonai	Yra neišsiųstų įvykių pranešimų buferinėje atmintyje.
ETH (Indikatorius prisijungimo prie LAN tinklo)	Mirksi žaliai	LAN kabelis atjungtas arba DHCP problema.
	Šviečia žaliai	Prisijungta prie LAN tinklo.
PWR (Maitinimas)	Mirksi žaliai	Sistema veikia be nesklandumų.
	1 raudonas mirksnis	Nėra SIM kortelės
	2 raudoni mirksniai	Neteisingas SIM kortelės PIN kodas
	3 raudoni mirksniai	Nepavyksta prisijungti prie GSM tinklo
	4 raudoni mirksniai	Nepavyksta prisijungti prie CSP imtuvo per 1-ą kanalą
	5 raudoni mirksniai	Nepavyksta prisijungti prie CSP imtuvo per 2-ą kanalą
	6 raudoni mirksniai	Nenustatytas vidinis laikrodis
	7 raudoni mirksniai	Nepakankama atsarginio maitinimo šaltinio įtampa
	8 raudoni mirksniai	Nėra maitinimo iš kintamos srovės tinklo
9 raudoni mirksniai	Nepavyksta prisijungti prie WiFi tinklo	

2 Apsaugos centralės maitinimas

2.1 Pagrindinis maitinimas

Centralė ir visa apsaugos sistema gali būti maitinamos arba iš kintamos, arba iš nuolatinės srovės šaltinio. Abiem atvejais, nenutrūkstamam sistemos maitinimui užtikrinti, prie centralės dar turi būti prijungtas rezervinio maitinimo šaltinis – 12 V akumulatorius. Siekiant užtikrinti standarto EN50131 reikalavimus, rezervinio maitinimo akumulatorius turi būti toks, kad sistemai praradus maitinimą iš pagrindinio šaltinio, ji galėtų veikti 12 val. pagal II-ą apsaugos klasę arba 60 val. pagal III-ą apsaugos klasę. Įvertinkite papildomų įrenginių naudojamą srovę, ji nurodyta skyriuje 1.2 „Suderinamų modulių sąrašas“.

2.2 Rezervinis maitinimas

Sutrikus sistemos maitinimui iš pagrindinio maitinimo šaltinio, bus formuojamas įvykio *AC Fault* pranešimas ir centralė automatiškai persijungs sistemą maitinti iš rezervinio – 12 V akumulatoriaus. Akumulatoriaus įtampai sumažėjus iki 11,5 V, bus formuojamas įvykio *Low Battery* pranešimas. Akumulatorius bus atjungtas jei jis išsikraus žemiau 9,5 V. Atsiradus kintamos srovės tinklo įtampai, bus formuojamas *AC Restore* pranešimas ir automatiškai prasidės akumulatoriaus įkrovimo procesas. Akumulatoriaus įtampai atsistačius iki 12,6 V, bus formuojamas įvykio *Battery Restore* pranešimas.



2.3 Centralės komplektai

2.3.1 Centralė „FLEXi“ SP3_44

Pavadinimas	Kiekis
Centralės „FLEXi“ SP3_44 plokštė	1 vnt.
Akumulatoriaus prijungimo laidas	1 vnt.
Rezistorius 2,2 kΩ	20 vnt.
Rezistorius 4,7 kΩ	10 vnt.
Plastikinis laikiklis (tvirtinimo detalės)	4 vnt.
Antena ME301M su 2,5 m ilgio kabeliu	1 vnt.

2.3.2 Centralė „FLEXi“ SP3_44 KIT

Pavadinimas	Kiekis
Centralės „FLEXi“ SP3_44 plokštė, įmontuota į metalinį korpusą	1 vnt.
Metalinis korpusas K01 su 40 VA transformatoriumi	1 vnt.
Rezistorius 2,2 kΩ	20 vnt.
Rezistorius 4,7 kΩ	10 vnt.
Antena ME301M su 2,5 m ilgio kabeliu	1 vnt.
Akumulatoriaus prijungimo laidas	1 vnt.
Sabotažo jutiklis (angl. Tamper)	1 vnt.
Kontaktų kaladėlė su 0,5 A saugikliu	1 vnt.

2.3.3 Centralė „FLEXi“ SP3_44 KITi

Pavadinimas	Kiekis
Centralės „FLEXi“ SP3_44 plokštė, įmontuota į metalinį korpusą	1 vnt.
Metalinis korpusas K02 su Mean Well impulsiniu maitinimo šaltiniu	1 vnt.
Rezistorius 2,2 kΩ	20 vnt.
Rezistorius 4,7 kΩ	10 vnt.
Antena ME301M su 2,5 m ilgio kabeliu	1 vnt.
Akumulatoriaus prijungimo laidas	1 vnt.
Sabotažo jutiklis (angl. Tamper)	1 vnt.
Kontaktų kaladėlė su 3,15 A saugikliu	1 vnt.

Pastaba: USB laidas (Mini-B tipo), skirtas centrinei programuoti, kartu neteikiamas.



3 Sistemos įrengimas

3.1 Rekomenduojama įrengimo tvarka

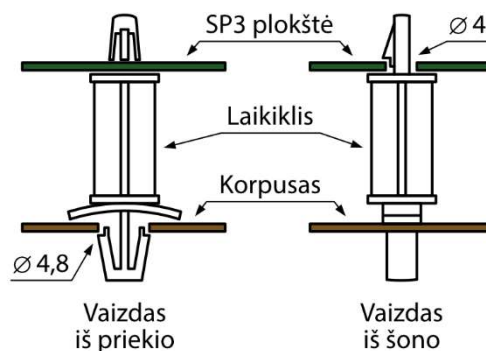
Sistemos planavimas:

- Nubraižykite patalpų planą ir jame pažymėkite vietas, kur bus sumontuotas montažinis korpusas su centrale, klaviatūra (-os), signalizatoriai, automatiškai ir nuotoliniu būdu centralės valdoma įranga.
- Įvertinę patalpas, jų apsaugai keliamus reikalavimus ir galimų jutiklių charakteristikas, parinkite jutiklių tipus, skaičių ir nustatykite vietas, kur jie turėtų būti tvirtinami.

3.1.1 Centralės tvirtinimas montažiniame korpusė

Centralės plokštė montuojama į montažinį korpusą, kuriame sumontuotas žeminantis transformatorius su 500 mA saugikliu ir numatyta vieta rezervinio maitinimo akumuliatoriui.

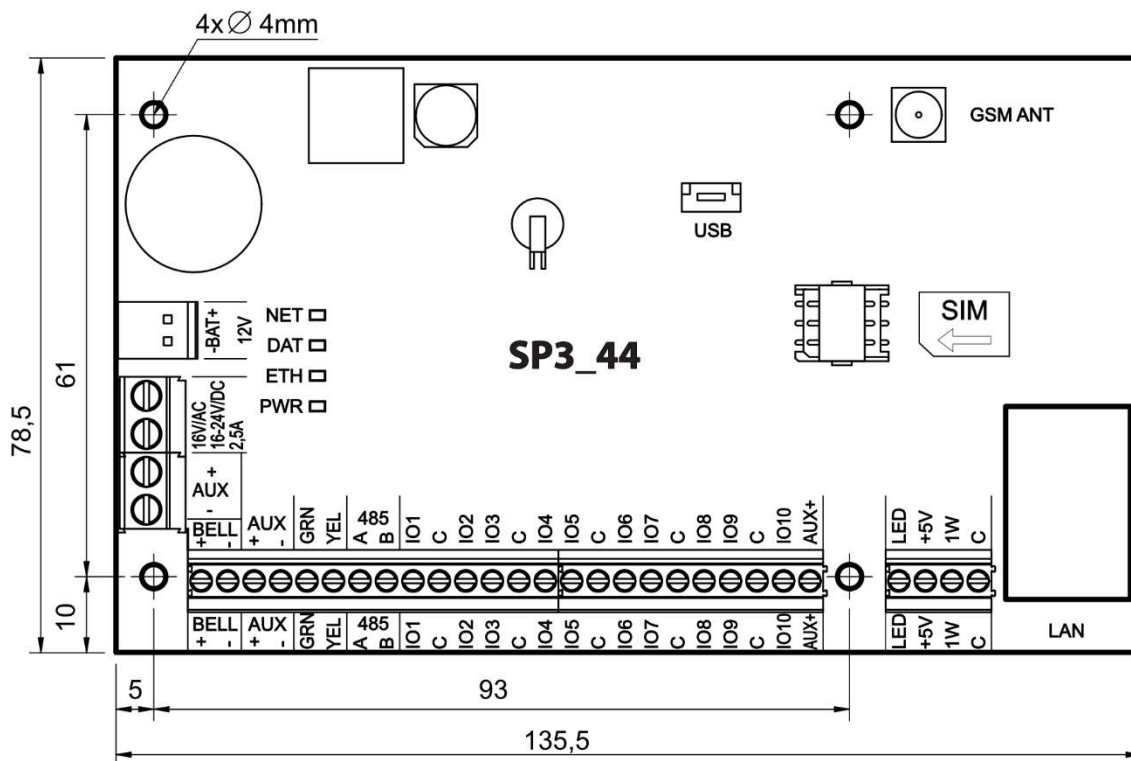
Plastikiniais centralės plokštės atstumo laikikliais įtvirtinkite centralę į pasirinktą plastikinį arba metalinį montažinį korpusą. Jei parinkote metalinį korpusą, instaliacijos metu nepamirškite jo įžeminti. Naudojamas korpusas privalo tenkinti standartų EN 60950 ir EN 50131 reikalavimus.



Plastikiniai atstumo laikikliai.

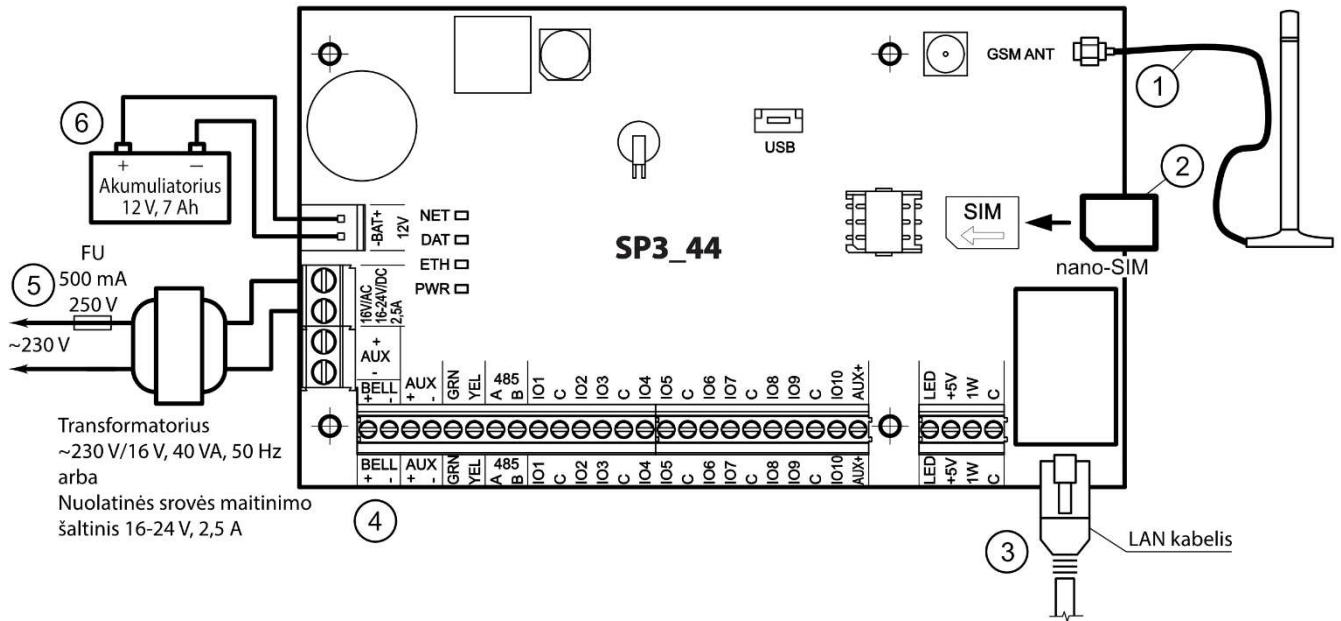
„FLEXi“ SP3_44 plokštės matmenys

Paveikslėlyje pateiktos centralės plokštės ir jos tvirtinimo kiaurymių matmenys (pateikta milimetrais), bei jų išdėstymas.





3.1.2 Prietaisų prijungimo eiliškumas



1. Prie antenos jungties prijunkite GSM antena.
2. Į SIM kortelės laikiklį įdėkite prie mobiliojo tinklo jau priregistruotą SIM kortelę.
3. Prijunkite LAN kabelį.
4. Vadovaudamiesi pateiktomis schemomis ir kiekvieno norimo prijungti gaminio prijungimo schemomis prijunkite durų ir langų magnetinius kontaktus, judesio, gaisro ir kitus jutiklius, signalizatorius, klaviatūras, valdomus įtaisus. Prie centralės išvadų prijunkite korpuso durelių ir tvirtinimo prie sienos sabotažo (angl. tamper) jutiklius.
5. Prie centralės AC/DC gnybtų prijunkite pagrindinio maitinimo šaltinio laidus. Įjunkite pagrindinį maitinimą „FLEXi“ SP3_44 atpažins prie magistralių 1-WIRE ir YEL/GRN teisingai prijungtas klaviatūras, plėtiklius, sąsajas.
6. Į montажinį korpusą įstatykite rezervinio maitinimo akumuliatorių. Jo gnybtus prijunkite prie centralės rezervinio maitinimo šaltinio jungties BAT+ / BAT-.

Pastaba: Akumuliatorius turi būti įkraunamas ne ilgiau nei per 72 val., kad apsaugos sistema atitiktų II-ą apsaugos klasę arba 24val., kad atitiktų III-ą apsaugos klasę.

3.1.3 Rekomendacijos centralės veikimo parametrams nustatyti

- 1) Kaip prisijungti centralės konfigūravimui žr. sk. 5 „Veikimo parametų nustatymas su programa TrikdixConfig
- 2) Sisteminiai nustatymai:
 - a. **Pogrupiai.** Jei tam tikrą zonų grupių saugojimą pageidaujate įjungti atskirai, apsaugos sistemą galima padalinti į pogrupius. Kaip sistemą padalinti ir nustatyti reikiamus pogrupių atributus, žr. 5.2 „Langas „Sistemos parinkty““.
 - b. **Zonos.** Žr. skyrių 5.7 „Langas „Zonų įėjimai““, kad kiekvieną zoną nustatytumėte pagal jutiklių charakteristikas ir pageidaujamą apsaugos veikimą po įvykio toje zonoje. Jei apsaugos sistema padalinta į pogrupius, kiekvieną zoną galėsite priskirti pageidaujamam pogrupiui.
 - c. **Vartotojai.** Kad apsaugos sistemą būtų galima valdyti klaviatūra, iButton raktu ar telefono skambučiu (SMS žinute), turi būti sukurti sistemos *vartotojai*. Kaip sukurti *vartotoją* ir jam priskirti teises, žr. 5.4 „Langas „Vartotojai ir pranešimai““.
- 3) Pranešimų siuntimas:
 - a. **Laiko nustatymas.** Norint gauti pranešimus su tikslia įvykio laiko žyme, reikia nustatyti centralės laikrodžio laiką, žr. 5.2 „Langas „Sistemos parinkty““.
 - b. **Pranešimų siuntimo įjungimas.** Pirminėje centralės konfigūracijoje visų įvykių pranešimų siuntimo funkcija įjungta. Įvykus bet kuriam įvykiui, jo pranešimas bus siunčiamas nustatytiems adresatams per nustatytus ryšio kanalus. Kad išjungtumėte pageidaujamo įvykio pranešimo siuntimą, žr. 5.10 „Langas „Sistemos įvykiai““.
 - c. **SIM kortelės parametrai.** Jei pranešimų siuntimas numatytas per mobiliuosius tinklus, reikia nustatyti naudojamos SIM kortelės parametrus žr. 5.2 „Langas „Sistemos parinkty““.

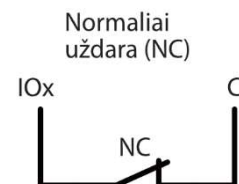
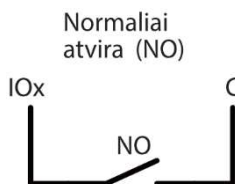


- d. **Pranešimai į centralizuoto stebėjimo pultą.** Pirminėje centralės konfigūracijoje pranešimų siuntimas į centralizuoto stebėjimo pultą išjungtas. Kaip nustatyti pranešimų siuntimo į centralizuoto stebėjimo pultą parametrus, žr. 5.3 „Langas „Pranešimai į CSP““.
- e. **Pranešimai vartotojui.** Pirminėje centralės konfigūracijoje įjungta komunikacija su **Protegas** debesija, o pranešimų siuntimas SMS žinutėmis ir skambinimas – išjungti. Kaip nustatyti pranešimų siuntimo į vartotojo mobilųjį telefoną parametrus, žr. 5.10 „Langas „Sistemos įvykiai““.
- 4) Nuotolinis sistemos valdymas:
- a. **Vartotojo prieiga.** Nuotoliniu būdu (telefono skambučiu ir (arba) SMS žinute) apsaugos sistemą valdyti gali tie vartotojai, kurių telefonų numeriai įvesti į „Vartotojų“ sąrašą. Kaip įvesti telefonų numerius, žr. 5.4 „Langas „Vartotojai ir pranešimai““.
- b. **Valdymas telefono skambučiu.** Telefono skambučiu galima ne tik įjungti ar išjungti visų ar tik dalies patalpų saugojimą, bet ir valdyti (paleisti veikti ar išjungti) prie PGM išvadų prijungtą įrangą. Kaip nustatyti, kad telefono skambučiu būtų pakeista norimo PGM išvado, prie kurio prijungta įrangos valdymo grandinė, būseną, žr. 4.4 „Valdymas skambučiu“.
- c. **Valdymas SMS žinutėmis.** SMS žinutėmis galima keisti kai kuriuos centralės veikimo parametrus, įjungti ar išjungti visų ar tik dalies patalpų saugojimą, valdyti (paleisti veikti ar išjungti) prie PGM išvadų prijungtą įrangą. SMS žinutėmis siunčiamų komandų sąrašą žr. 4.3 „Konfigūravimas ir valdymas SMS žinutėmis“.
- 5) Papildomai:
- a. **Valdymo kodų keitimas.** Rekomenduojame pakeisti gamyklos nustatytas pirmines apsaugos valdymo ir centralės konfigūravimo kodų reikšmes į tik Jums žinomas.
- **Administratoriaus kodas** yra keičiamas programos meniu šakoje **Sistemos parinktys** skiltyje **Prisijungimas**.
 - Nuotolinio SMS valdymo kodas yra keičiamas programos meniu šakoje **Sistemos parinktys** skiltyje **Prisijungimas** laukelyje **SMS slaptažodis**.
 - **Instaliuotojo kodas** yra keičiamas programos meniu šakoje **Sistemos parinktys** skiltyje **Prisijungimas**.

3.2 Jutiklių jungimas

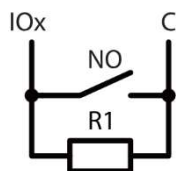
Centralės plokštėje yra 10 kontaktų **IO1–IO10** (jėjimai) jutiklių grandinėms prijungti. Panaudojus jėjimų plėtiklius (**IO**, **IO8**, **IO-WL**, **RF-SH**), jėjimų skaičių galima padidinti iki 32. Bet kurį kontaktą galima nustatyti kaip jėjimą ir priskirti zonos atributus: grandinės tipą (NO, NC, EOL, EOL_T, ATZ, ATZ_T); jautrumą į trumpalaikius grandinės įvykius; zonos funkciją („Delay“, „Instant“, „Instant Stay“, „Interior“, „Interior Stay“, „Fire“, „Keyswitch“, „24_hour“, „Silent“, „Silent 24h“), žr. 5.7 „Langas „Zonų jėjimai““.

Jutiklių jungimo schemas.

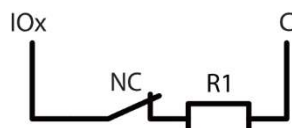


RT	R1	R2
2.2k	2.2k	4.7k
1k	1k	2.2k
5.6k	5.6k	3.3k
5.6k	3.3k	5.6k
3.3k	6.8k	3.3k
2.2k	4.7k	8.2k

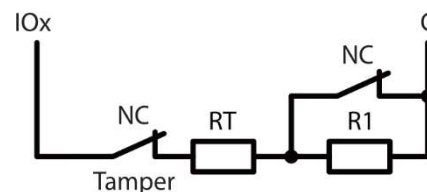
Normaliai atvira grandinė su rezistoriu linijos gale (EOL)



Normaliai uždara grandinė su rezistoriu linijos gale (EOL)

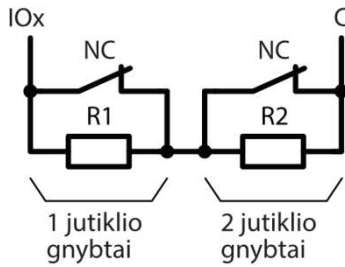


Normaliai uždara grandinė su rezistoriu linijos gale ir tamperio stebėjimu (EOL_T)

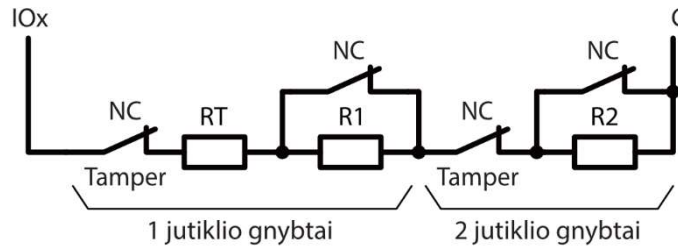




Normaliai uždara grandinė be rezistoriaus linijos gale (ATZ)



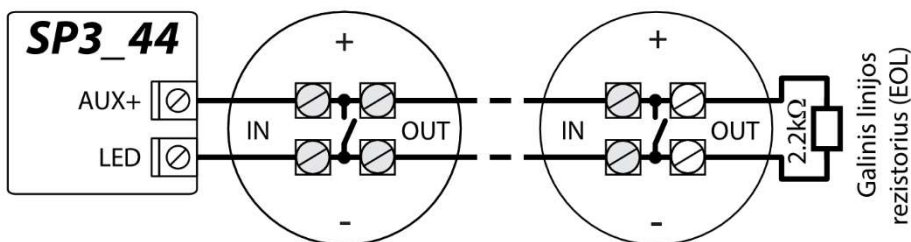
Normaliai uždara grandinė su rezistoriu linijos gale ir tamperio stebėjimu (ATZ_T)



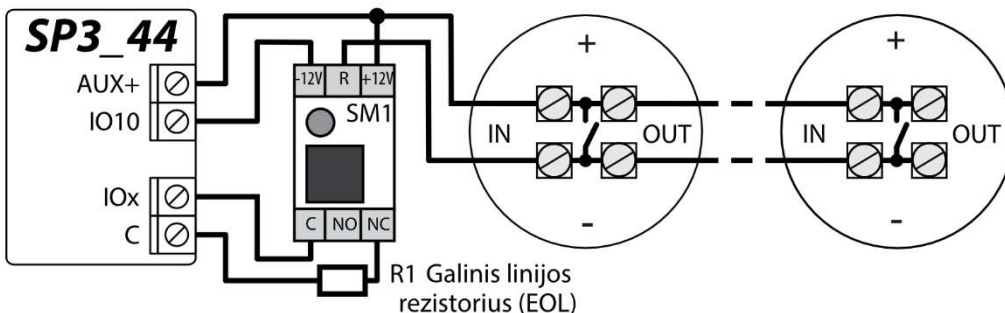
3.3 Dūmų jutiklių jungimas

Dvilaidžių dūmų jutiklių prijungimo schemas.

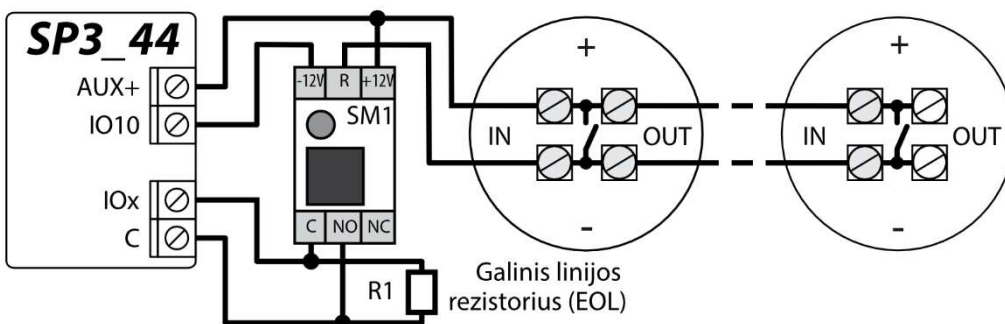
Dvilaidžių dūmų jutiklių prijungimo schema prie PGM (LED) išėjimo. Kai yra naudojama šia jungimo schema, reikia lauką **Gaisro kilpa naudoja LED išėjimą** pažymėti varnele (žr. 5.2 „Langas „Sistemos parinktys““). Gaisro jutiklio aliarmo srovė turi būti didesnė nei 10 mA. Prie LED išėjimo galima prijungti iki 8 gaisro detektorių.



Dvilaidžių dūmų jutiklių su reliniu moduliu SM1 prijungimo schemas. Norint prie pasirinkto jėjimo (IOx) prijungti dūmų jutiklio grandinę reikia jėjimui nustatyti „**Gaisro**“ zonos funkciją (žr. 5.7 „Langas „Zonų jėjimai““). Jungiant dūmų jutiklio grandinę prie pasirinkto PGM išėjimo (IO10), išėjimui turi būti su nustatyta funkcija „**Gaisro jutiklių atstatymas**“ (žr. 5.8 „Langas „PGM išėjimai““).

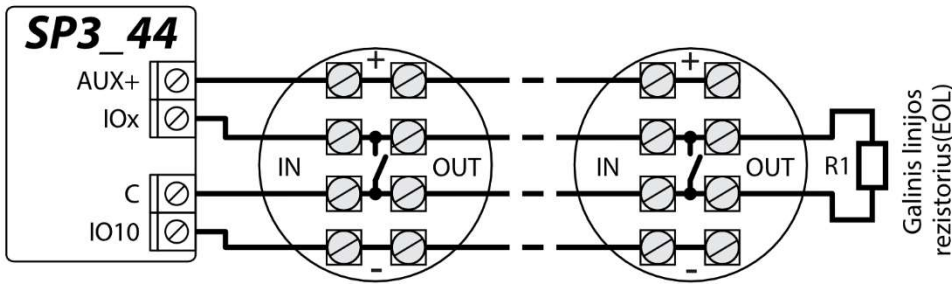


Arba



Keturlaidžių dūmų jutiklių prijungimo schema.

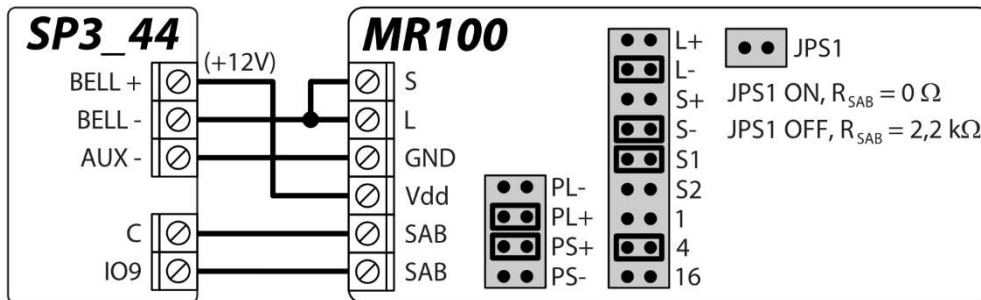
Norint prie pasirinkto jėjimo (IOx) prijungti dūmų jutiklio grandinę reikia jėjimui nustatyti „**Gaisro**“ zonos funkciją (žr. 5.7 „Langas „Zonų jėjimai““). Jungiant keturlaidžio dūmų jutiklio grandinę prie pasirinkto PGM išėjimo (IO10), išėjimui turi būti su nustatyta funkcija „**Gaisro jutiklių atstatymas**“ (žr. 5.8 „Langas „PGM išėjimai““).



3.4 Sirenos prijungimo schema



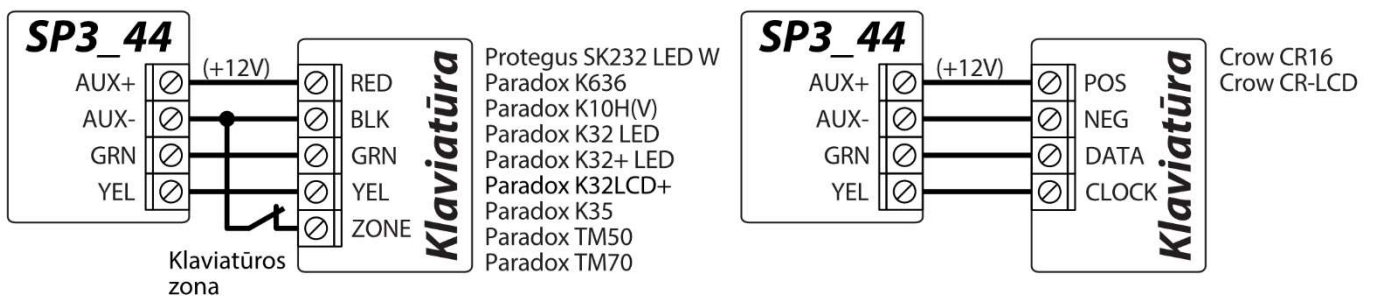
Lauko sirena

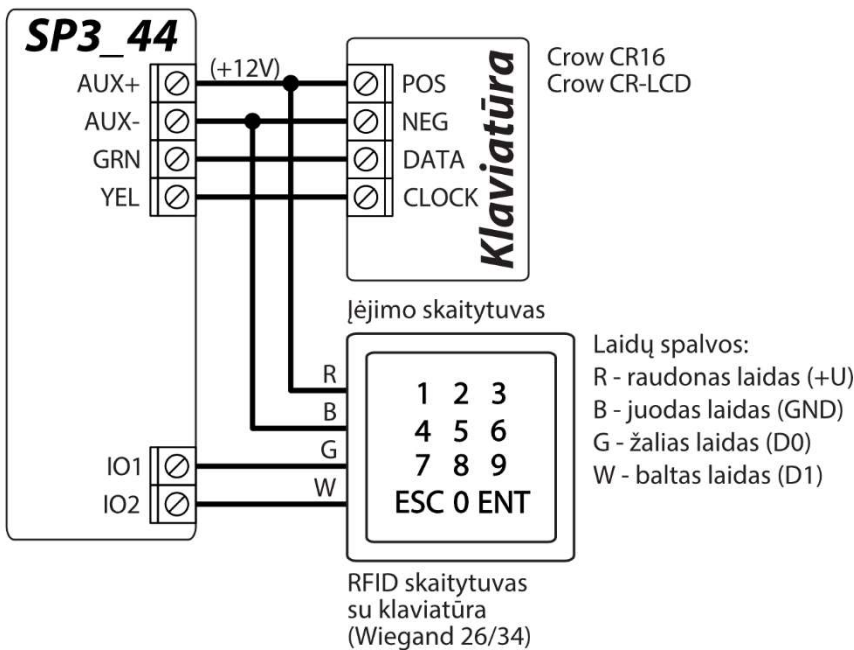
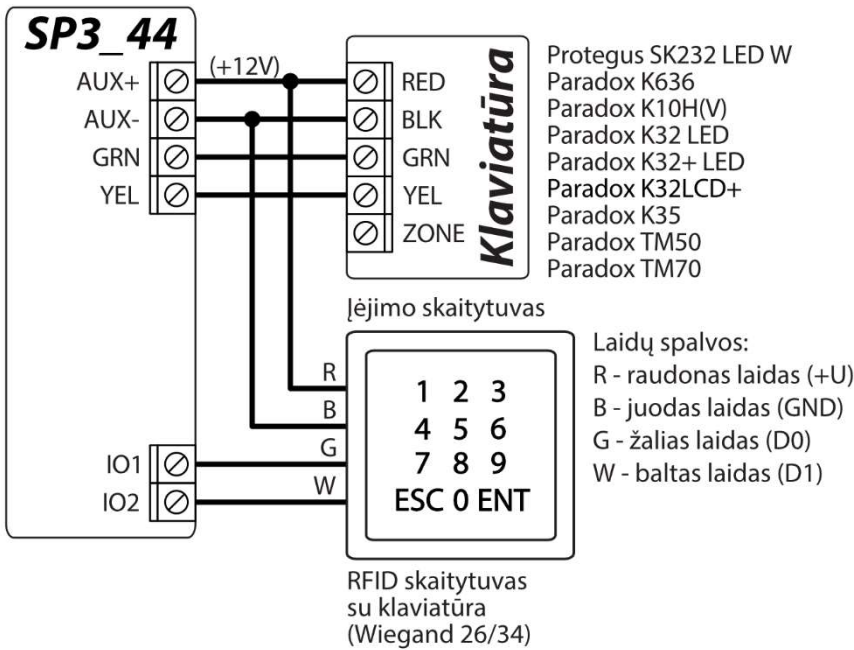


Lauko sirenos MR100 pajungimas ir nustatymai pavaizduoti schemoje. Jei apsaugos centralėje bus naudojamas kitas sirenos tamperio (SAB gnybtai) grandinės EOL stebėjimo būdas (gamyklinis nustatymas EOL 2,2 kΩ), tai reikia trumpikliu užtrumpinti kontaktus JPS1 ir nuosekliai į tamperio grandinę įjungti reikiamo nominalo rezistorių. IO9 jėjimui gamykliškai yra nustatytas 24 valandų zonos tipas.

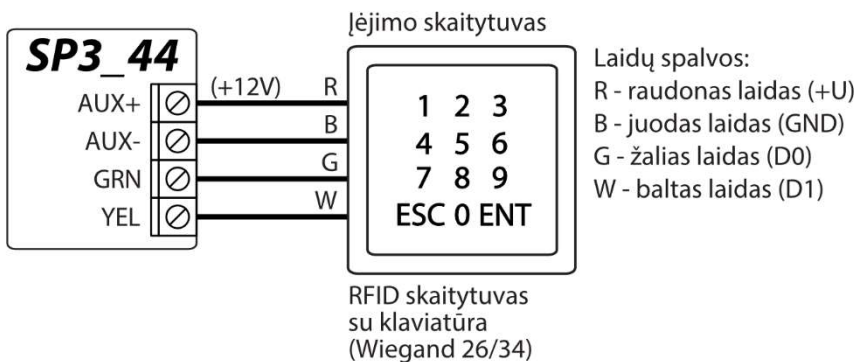
3.5 Klaviatūrų, RFID skaitytuvų (Wiegand 26/34) prijungimo schemas

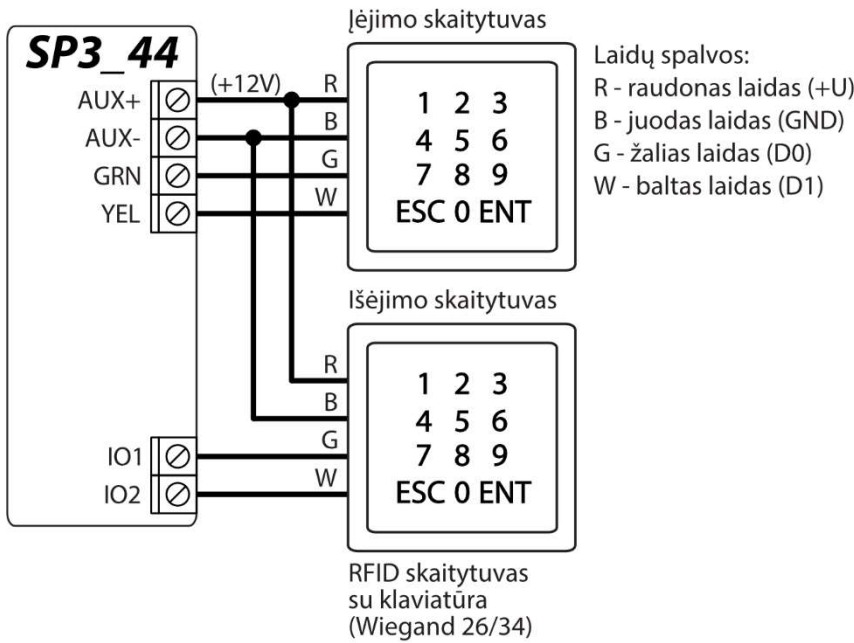
Prie klaviatūros magistralės galima prijungti iki 8 įrenginių. Programoje **TriklisConfig** reikia nurodyti prijungiamos klaviatūros tipą (žr. 5.5 „Langas „Moduliai““). Centralė automatiškai atpažins ir užregistruos prijungtus įrenginius.





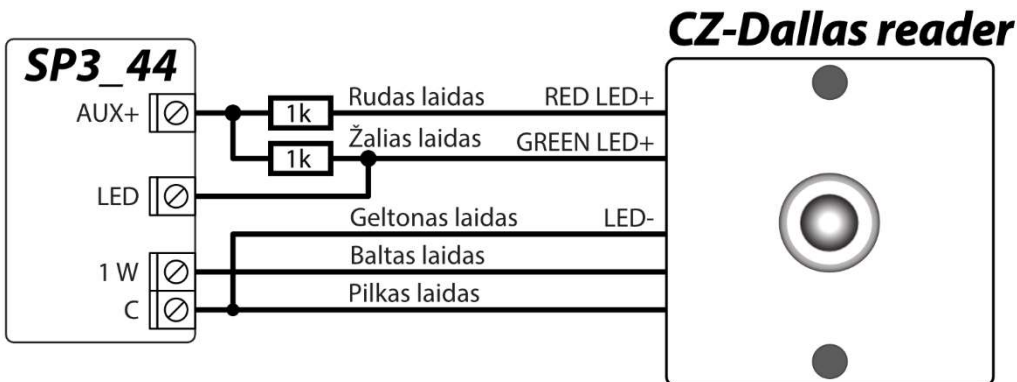
Prie centralės galima prijungti iki 2 RFID skaitytuvų. Klaviatūros prie centralės nesijungia, kai yra prijungti 2 RFID skaitytuvai.





3.6 TM17, CZ-Dallas skaitytuvų prijungimo schemos

CZ-Dallas iButton raktų skaitytuvas prie „FLEXi“ SP3_44 jungiamas per „1 Wire“ magistralės. Magistralės laidų ilgis gali būti iki 30 m:

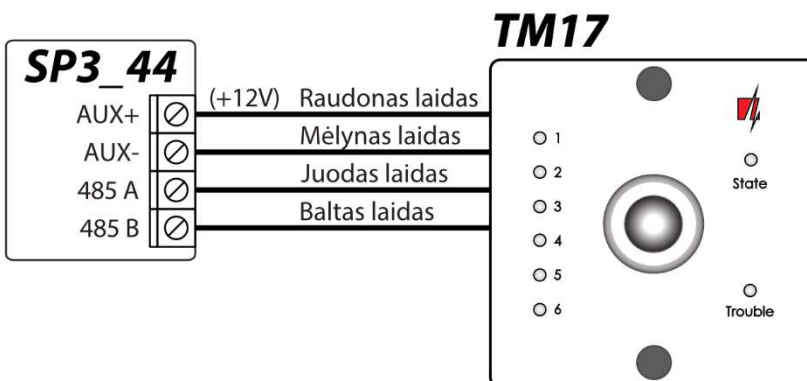


Išėjimui "LED" turi būti priskirtas tipas "Sistemos būseną".

Apsaugos sistema įjungta - iButton skaitytuvas šviečia raudona spalva.

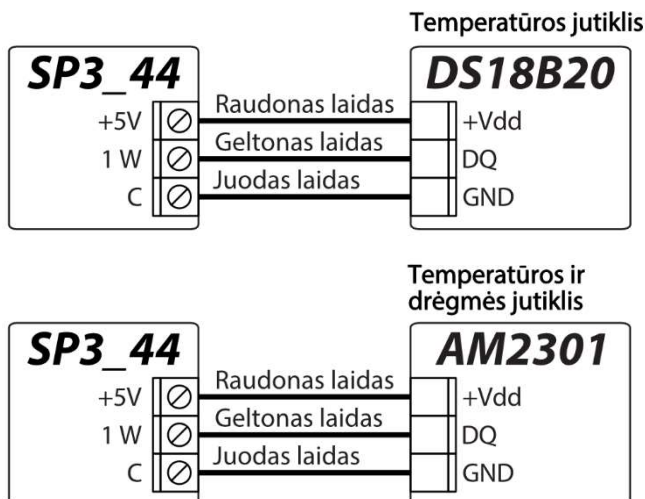
Apsaugos sistema išjungta - iButton skaitytuvas šviečia geltona spalva.

TM17 skaitytuvas prie „FLEXi“ SP3_44 jungiamas per RS485 duomenų magistralės. RS485 duomenų magistralės laidų ilgis gali būti iki 100 m.





3.7 Temperatūros jutiklio prijungimo schema

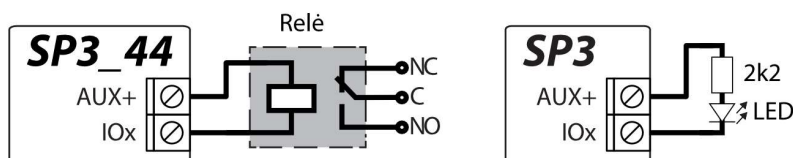


Temperatūros jutikliai jungiami pagal pateiktą schemą. Prie apsaugos centralės „FLEXi“ SP3_44 galima prijungti Maxim®/Dallas® DS18S20, DS18B20 temperatūros jutiklius (iki 8 vnt.) arba temperatūros ir drėgmės jutiklį AM2301 (1 vnt.).

Jungiant temperatūros jutiklį laidu, ilgesniu nei 0,5 m, rekomenduojame naudoti **vytos poros kabelį (UTP4x2x0,5 arba STP4x2x0,5)**.

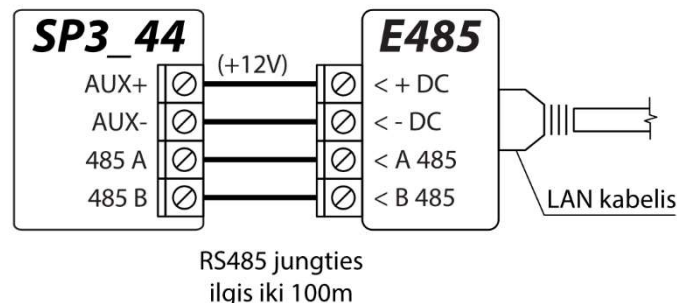
Plokštės gnybtas +5V skirtas prie 1-Wire magistralės prijungtiems įrenginiams maitinti 5V nuolatine įtampa. Leistina išėjimo srovė iki 0,2 A. Išėjimas apsaugotas nuo perkrovos. Viršijus leistiną srovę, maitinimas automatiškai atjungiamas. Centralė prijungtus įrenginius automatiškai atpažįsta ir registruoja.

3.8 Relės, LED indikatorius prijungimo schemas



Nuotoliniu būdu su relės kontaktais galima valdyti (įjungti/išjungti) įvairius elektrinius prietaisus. Centralės universaliam jėjimo/išėjimo (I/O) gnybtui turi būti nustatytas išėjimo (OUT) veikimo režimas ir priskirtas veikimo tipas **Nuotolinis valdymas**.

3.9 „Ethernet“ komunikatoriaus E485 prijungimo schema

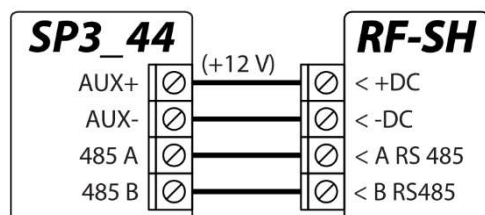


Modulis **E485** leidžia centrinei siųsti ir priimti valdymo komandas per laidinį interneto ryšį. Prie centralės prijungus modulį **E485**, pranešimai į CSP ir į **Protegas** mobiliąją programą siunčiami laidiniais interneto tinklais, o mobilusis internetas nenaudojamas. Jei nutrūksta ryšys per laidinį internetą, pranešimai į CSP perduodami per mobilųjį internetą. Atsikūrus laidinio interneto ryšiui, centralė automatiškai išjungia pranešimų siuntimą per mobilųjį internetą ir vėl pradeda komunikuoti su CSP ir **Protegas** mobiliąją programą per **E485**, t.y. per laidinį internetą.

Skyriuje p.5.3 „Langas „Pranešimai į CSP““ pasirenkamas ryšio prioritetas (SIM, Ethernet (LAN), LAN(E485)). „FLEXi“ SP3_44 konfigūravimas su „Ethernet“ moduliu **E485** aprašytas p. 5.5. „Langas „Moduliai““.

Prijungus modulį **E485** prie centralės ir jei mobilus ryšis nenaudojamas, centralėje SIM kortelė nebūtina.

3.10 RF-SH prijungimo schema



Su **RF-SH** apsaugos sistemai galima priskirti iki 64 bevielių pultelių, 16 bevielių sirenų, 32 bevielių jutiklių ir 8 bevielių klaviatūrų.

„FLEXi“ SP3_44 konfigūravimas su plėtimo moduliais aprašytas p. 5.5. „Langas „Moduliai““.

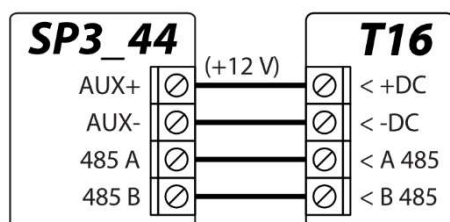


3.11 iO serijos išplėtimo modulių prijungimo schemas

Jei reikia, kad apsaugos centralė „FLEXi“ SP3_44 turėtų daugiau jėgimų IN arba išėjimų OUT, prijunkite laidinį arba belaidį TRIKDIS iO serijos jėgimų ir išėjimų plėtiklį. „FLEXi“ SP3_44 konfigūravimas su plėtimo moduliais aprašytas p. 5.5. „Langas „Moduliai“.



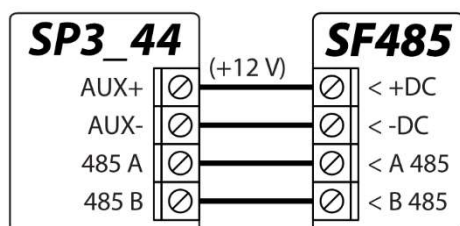
3.12 Radijo siųstuvo T16 prijungimo schema



Radijo siųstuvas **T16** naudojamas apsaugos centralių įvykių pranešimams perduoti per "Trikdīs" radijo tinklus.

Siųstuvas gali siųsti savus įvykių pranešimus ir įvykių pranešimus, gautus iš apsaugos centralių į CSP (centralizuotą stebėjimo pultą) su galimybe iš CSP nukreipti galutiniam vartotojui.

3.13 SF485 modulio prijungimo schema



SF485 veikia kaip rezervinis ryšio kanalas, skirtas apsaugos centralės įvykiams perduoti į CSP (centralizuota stebėjimo pultą) arba į **Protegas** mobiliąją programėlę per SigFox tinklą, kai nepavyksta įvykius perduoti pagrindiniu ryšio kanalu. Pranešimai perduodami „Contact ID“ formatu.

3.14 Apsaugos centralės paleidimas veikti

Norint centralę paleisti veikti, reikia įjungti jos maitinimo šaltinį. Centralės plokštės šviesiniai diodai turi veikti taip:

- Diodas „PWR“ turi mirksėti žaliai – indikuoja, kad pakankama maitinimo įtampa;
- Diodas „NET“ turi šviesti žaliai ir periodiškai ne mažiau nei 3 kartus sužybsėti geltonai – žalia spalva indikuoja, kad SIM kortelė sėkmingai priregistruota prie mobiliojo ryšio tinklo, o geltonų žybsnių skaičius reiškia mobiliojo signalo lygį.

Pastaba: Pakankamas mobiliojo ryšio signalo lygis - 3 (trys „NET“ indikatoriaus geltoni žybsniai). Jei suskaičiuojate mažiau geltonų „NET“ diodo žybsnių, tai mobiliojo ryšio signalo lygis nepakankamas. Rekomenduojame arba pasirinkti kitą centralės įrengimo vietą, arba pakeisti antenos vietą, arba naudoti jautresnę mobiliojo ryšio anteną. Jei centralės šviesinė indikacija kitokia, kad nustatytumėte, kas nutikę, žiūrėkite skyrių 1.4 „Šviesinė veikimo indikacija“. Jei „FLEXi“ SP3_44 indikacija visai nešviečia, patikrinkite maitinimo šaltinį ir laidinius sujungimus.

4 Nuotolinis valdymas

4.1 „FLEXi“ SP3_44 priskyrimas prie vartotojo **Protegas** paskyros

Su **Protegas** vartotojai galės valdyti apsaugos sistemą nuotoliniu būdu. Jie taip pat matys sistemos būseną ir gaus sistemos įvykių pranešimus.



1. Jei dar nesate susikūręs asmeninės paskyros **Protegeus** debesijoje, atsisiųskite **Protegeus** aplikaciją arba atverkite naršyklėje www.protegeus.eu/login ir susikurkite asmeninę paskyrą.



2. Spustelkite elektroniniu paštu gautą nuorodą, kad patvirtintumėte paskyros sukūrimą. Telefone paleiskite **Protegeus** aplikaciją ir savo vartotojo vardu ir slaptažodžiu prie jos prisijunkite.

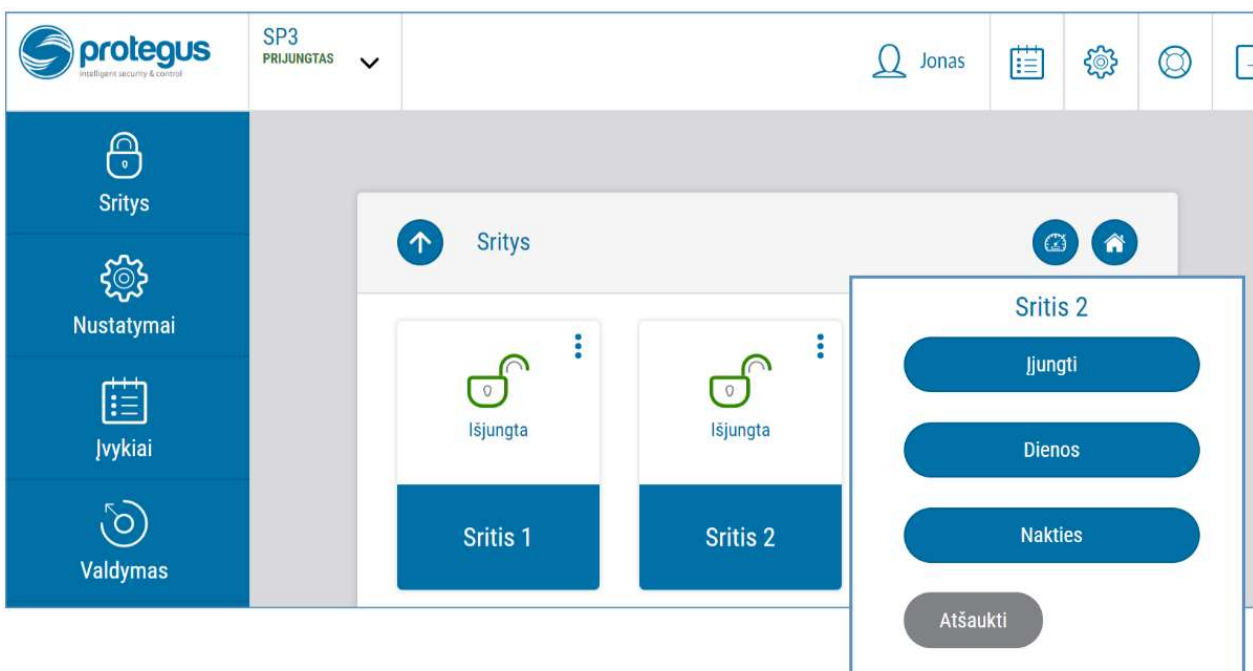
SVARBU: Pridėjimo prie **Protegeus** metu „**FLEXi**“ **SP3_44** turi būti:

1. Įstatyta aktyvuota SIM kortelė su įvestu PIN arba išjungtu PIN kodo reikalavimu;
2. Įjungta **Protegeus servisas** paslauga. Žr.5.4 „Vartotojai ir pranešimai“ skiltyje **Protegeus**;
3. Įjungtas maitinimas („PWR“ LED mirksi žaliai);
4. Prisiregistravęs prie tinklo („NET“ LED šviečia žaliai, kai prisiregistravęs prie GSM tinklo; ir/arba „ETH“ LED šviečia žaliai, kai prisijungęs prie LAN tinklo).

3. Paspauskite **Pridėti sistemą** ir įveskite „**FLEXi**“ **SP3_44** „IMEI/Unikalus ID“ numerį. Jį rasite ant gaminio ir pakuotės lipduko. Įvedę, paspauskite „**Toliau**“.

4.2 Sistemos įjungimas/išjungimas su **Protegeus**

1. Kad suvaldytumėte sistemą, eikite į **Protegeus** langą „**Sritys**“.
2. „**Sritys**“ lange paspauskite ant srities mygtuko. Atsivėrusiame lange pasirinkite veiksmą (įjungti arba išjungti apsaugos sistemos sritį). Jei programa pareikalaus, įveskite asmeninį apsaugos įjungimo/išjungimo klaviatūra kodą.





3. Jei programa pateikia visai kitą vaizdą ar nevykdo Jūsų komandų, pasirinkite **Nustatymai** -> **Sistemos informacija** -> ir spustelkite mygtuką „Atsiųsti konfigūraciją iš naujo“.

4.3 Konfigūravimas ir valdymas SMS žinutėmis

Apsaugos centralę „FLEXi“ SP3_44 nuotoliniu būdu galima valdyti ir konfigūruoti SMS pranešimais.

SMS pranešimo struktūra: Komanda tarpas Slaptažodis tarpas Duomenys

Pirminėje centralės konfigūracijoje SMS slaptažodžio reikšmė **123456**. Saugumo sumetimais rekomenduojame jį pakeisti į sau žinomą ir jo nepamiršti!

SMS komandų sąrašas

Komanda	Duomenys	Aprašymas
INFO		Informacijos apie centralę užklausa. Į atsakymą bus įtraukti: objekto pavadinimas, srities būseną, IMEI numeris, GSM signalo lygis, programinės įrangos versija ir serijos numeris. Pvz.: INFO 123456
RESET		Prietaiso paleidimas veikti iš naujo. Pvz.: RESET 123456
OUTPUTx	ON	Įjungti išėjimą, kur „x“ - išėjimo numeris. Pvz.: OUTPUT1 123456 ON
	OFF	Išjungti išėjimą, kur „x“ - išėjimo numeris. Pvz.: OUTPUT1 123456 OFF
	PULSE=ttt	Keletui sekundžių įjungti išėjimą - „x“ reiškia OUT išėjimo numerį, o „ttt“ yra trijų skaitmenų skaičius, reiškiantis impulso trukmę sekundėmis. Pvz.: OUTPUT1 123456 PULSE=002
PSW	Naujas slaptažodis	Slaptažodžio keitimas. Pvz.: PSW 123456 654123
TIME	YYYY/MM/DD,12:00:00	Datos ir laiko nustatymas. Pvz.: TIME 123456 2018/01/03,12:23:00
TXTA	Objekto pavadinimas	Objekto pavadinimo įrašymas. Pvz.: TXTA 123456 Namas
RDR	PhoneNR#SMStext	SMS pranešimų peradresavimas į nurodytą numerį. Telefono numeris turi būti su "+" ženklu ir šalies kodu. Pvz.: RDR 123456 +37061234567#peradresuojamas tekstas
ASKI		Siųsti SMS pranešimą apie įėjimų IN būsenas. Pvz.: ASKI 123456
ASKO		Siųsti SMS pranešimą apie OUT išėjimų būsenas. Pvz.: ASKO 123456
ASKA		Siųsti SMS pranešimą apie sričių būsenas. Pvz.: ASKA 123456
ASKT		Siųsti SMS pranešimą apie visų temperatūros jutiklių reikšmes. Pvz.: ASKT 123456
DISARM	SYS:x	Išjungti apsaugą, kur „x“ – srities numeris (1-8). Pvz.: DISARM 123456 SYS:1
ARM	SYS:x	Įjungti apsaugą, kur „x“ – srities numeris (1-8). Pvz.: ARM 123456 SYS:1
STAY	SYS:x	Įjungia „x“ sritį Stay režimu, kur „x“ – srities numeris (1-8). Pvz.: STAY 123456 SYS:1
SLEEP	SYS:x	Įjungia „x“ sritį Sleep režimu, kur „x“ – srities numeris (1-8). Pvz.: SLEEP 123456 SYS:1
FRS		Perkrauna gaisro jutiklio išėjimą, jei išėjimui OUT priskirta funkcija „Gaisro jutiklių atstatymas“. Pvz.: FRS 123456
SETN	PhoneX=PhoneNR#Name#email	Pridėti telefono numerį, vartotojo vardą ir priskirti jį vartotojui „x“. „x“ reiškia telefono numerio eilės numerį sąraše. Telefono numeris turi būti su „+“ ženklu ir šalies kodu. Telefono numeris nuo vartotojo vardo turi būti atskirtas # simboliu. Pvz.: SETN 123456 PHONE5=+37061234567#JONAS#jonas@petras.lt
	PhoneX=DEL	Įrašyto telefono numerio ir vartotojo vardo trynimasis. Pvz.: SETN 123456 PHONE5=DEL



Komanda	Duomenys	Aprašymas
UUSD	*Usd code#	Siunčia UUSD kodą operatoriui. Pvz.: UUSD 123456 *245#
CONNECT	Protequs=ON	Prisijungti prie Protequs cloud serviso. Pvz.: CONNECT 123456 PROTEGUS=ON
	Protequs=OFF	Atsijungti nuo Protequs cloud serviso. Pvz.: CONNECT 123456 PROTEGUS=OFF
	Code=123456	Protequs cloud serviso kodas. Pvz.: CONNECT 123456 CODE=123456
	IP=0.0.0.0:8000	Nurodomas pagrindinio serverio jungimosi kanalo TCP IP ir Port. Pvz.: CONNECT 123456 IP=0.0.0.0:8000
	IP=0	Jei norima išjungti pagrindinį kanalą. Pvz.: CONNECT 123456 IP=0
	ENC=123456	TRK šifravimo raktas. Pvz.: CONNECT 123456 ENC=123456
	APN=Internet	APN vardas. Pvz.: CONNECT 123456 APN=INTERNET
	USER=user	APN naudotojas. Pvz.: CONNECT 123456 USER=User
	PSW=password	APN slaptažodis. Pvz.: CONNECT 123456 PSW=Password

4.4 Valdymas skambučiu

Pastaba: Sistemos administratorius gali valdyti „FLEXi“ SP3_44 telefono skambučiu ir SMS komandomis. Jei norite leisti sistemą valdyti skambučiu kitiems asmenims, įveskite jų identifikavimo duomenis su programa **TrikdisConfig** arba SMS komandomis.

„FLEXi“ SP3_44 valdymo komandos telefono skambučiu

Išėjimų OUT ir apsaugos sričių valdymas skambučiu:

1. Jei vartotojui priskirtas išėjimų OUT valdymas ir išėjimui OUT priskirtas tipas „Nuotolinis valdymas“ (naudojant **TrikdisConfig**), arba apsaugos sistema „FLEXi“ SP3_44 suskirstyta į 1 arba daugiau sričių: paskambinkite „FLEXi“ SP3_44 SIM kortelės telefono numeriu. „FLEXi“ SP3_44 atsileps ir telefono skaičių klaviatūra surinkite komandą (žiūrėti į lentelę).

Telefono skaičių klaviatūra surenkamų valdymo komandų sąrašas

Klaviatūros klavišai	Funkcija	Aprašymas
[1][srities nr][#]	Pasirinktos apsaugos srities įjungimas	Pvz. (įjungti apsaugos 1 srities saugojimą): 11#
[2][srities nr][#]	Pasirinktos apsaugos srities išjungimas	Pvz. (išjungti apsaugos 1 srities saugojimą): 21#
[3][išėjimo nr][#][būsenos nr]	Pasirinkto OUT išėjimo valdymas	Valdo konkretų OUT išėjimą. Būsena: [0] – išėjimas nustatomas į padėtį „išjungtas“; [1] – išėjimas nustatomas į padėtį „įjungtas“; [2] - išėjimas nustatomas į padėtį „išjungtas“ nurodytai impulso trukmei; [3] - išėjimas nustatomas į padėtį „įjungtas“ nurodytai impulso trukmei; (impulso trukmė nustatoma programa TrikdisConfig , PGM lentelėje). Pvz. (nustatyti išėjimą 1OUT į padėtį „įjungtas“): 31#1 Pvz. (išėjimas 2OUT nustatyti į padėtį „įjungtas“ Impulso trukmei, nurodytai TrikdisConfig „PGM išėjimai“ lentelėje): 32#3



5 Veikimo parametrų nustatymas su programa TrikdیسConfig

1. Iš tinklapio www.trikdis.com/lt/ į kompiuterį įdiekite konfigūravimo programą **TrikdیسConfig** (programą rasite paieškos lauke surinkę „TrikdیسConfig“).
2. Su USB Mini-B kabeliu „FLEXi“ SP3_44 prijunkite prie kompiuterio.
Pastaba: Jei „FLEXi“ SP3_44 bus maitinama ir veiks, o Jūs ją USB kabeliu sujungsite su kompiuteriu, „FLEXi“ SP3_44 nustos atlikti centralės funkcijas ir įsijungs veikti programavimo režimu.
3. Paleiskite konfigūravimo programą **TrikdیسConfig**. Programa automatiškai atpažins prijungtą gaminį ir automatiškai atidarys „FLEXi“ SP3_44 konfigūravimo langą.
4. Spustelkite programos mygtuką **Skaityti [F4]**, kad ji pateiktų esamas „FLEXi“ SP3_44 veikimo parametrų reikšmes. Jei programa pareikalau, iššokusiam langelyje įveskite *administratoriaus* arba *montuotojo* kodą.

5.1 TrikdیسConfig būsenos juostos aprašymas

Prijungus „FLEXi“ SP3_44, **TrikdیسConfig** būsenų juostoje pateiks prijungto gaminio informaciją.

IMEI/Unikalus ID: 864450040171425							
Būsena: skaitymas baigtas	Modulis: SP3_44E0	SN: 000529	BL: 1.01	FW: 1.10	HW:	Būsena USB	Teisės: Administratorius

Pavadinimas	Aprašymas
IMEI/Unikalus ID	Gaminio IMEI numeris
Būsena	Darbinė būsena
Modulis	Gaminio tipas (turi rodyti SP3_44xx)
SN	Gaminio serijinis numeris
BL	Paleidyklės versija
FW	Gaminio programinės įrangos versija
HW	Gaminio aparatinės įrangos versija
Būsena	Sujungimo su programa būdas (per USB arba nuotolinis)
Teisės	Rodo, kokiomis teisėmis asmuo yra prisijungęs (rodomas po to, kai patvirtintas prieigos kodas)

Paspaudus mygtuką **Skaityti [F4]**, programa nuskaitys ir parodys nustatymus, kurie yra įrašyti „FLEXi“ SP3_44. Su **TrikdیسConfig**, nustatykite reikiamus nustatymus pagal žemiau pateiktus programos langų aprašymus.



5.2 Langas „Sistemos parinktys“

Skirtukas „Pagrindiniai“

Parinkčių grupė „Pagrindiniai“

- Jei pranešimai bus siunčiami į CSP, įrašykite CSP suteiktą **Objekto numerį** (4 simbolių šešiolyktainis skaičius, 0-9, A-F. **Nenaudokite FFFE, FFFF objekto numerių.**)
- **Objekto pavadinimas** - bus įrašytas į įvykių SMS pranešimus (iki 20 simbolių, galima naudoti raides ir skaičius).
- **Testo periodas** - kai pažymėsite parinktį, bus įjungtas periodinių „Test“ pranešimų siuntimas kas nustatytą periodą, jei **Pradėti testą** lauke nėra pažymėtas ir nurodytas laikas.
- **Pradėti testą** – pažymėkite lauką ir nurodykite laiką, kada turėtų būti išsiųstas testo pranešimas.
- **Sritis testiniame SMS** – nurodykite numerius sričių, kurių esami įjungti saugojimo režimai būtų įrašyti į periodinį test SMS pranešimą.
- **Išvalyti atmintį po paleidimo iš naujo** – centralę paleidus veikti iš naujo, bus ištrinti visi buferinėje atmintyje užsilikę neišsiųsti įvykių pranešimai.
- **Pavadinimų kalba** – nustatykite pageidaujamą kalbą ir SMS pranešimuose bus naudojami specifiniai tos kalbos simboliai.
- Galima **Sustabdyti pranešimų siuntimą kai ...** daug vienodų **pasikartojančių įvykių per ... s.**
- **Atkurti pranešimų siuntimą po** – nustatykite laiką, po kurio pranešimų apie įvykius sustabdymas bus atšauktas. Laikas nuo 0 iki 999 minučių.
- **Skambinti** – įvykus įvykiui, „FLEXi“ SP3_44 skambins vartotojui (-ams) tiek kartų, kiek nustatyta. Jei skambutis bus atmetas arba bus atsiliepta, „FLEXi“ SP3_44 daugiau nebeskambins. Skambinimo trukmė - 20 sekundžių.
- **Varžos nominalas** – nurodykite prie jutiklių prijungiamų rezistorių varžų nominalus (angl. EOL – End Of Line resistors).
- **Komunikacijos tikrinimas** – nurodykite laiko intervalą, po kurio centralė patikrins atsarginius ryšio kanalus, siunčiant pranešimus į CSP. Išsiuntus pranešimus rezerviniais ryšio kanalais centralė vėl persijungs į pagrindinį ryšio kanalą.
- **LED naudojamas priešgaisriniais jutikliams** - pažymėkite lauką varnele, kai gaisro dvilaidžius jutiklius jungsite į LED išėjimą.

Parinkčių grupė „SIM“

- Įveskite **SIM PIN kodą**. Jei SIM kortelės PIN kodo įvedimo reikalavimas išjungtas, palikite gamyklos nustatytą kodo reikšmę.
- **APN** – ryšio tiekėjo mobilaus interneto prieigos adresas. APN būtina įrašyti, kai pranešimai turės būti siunčiami į **Protegus** debesiją arba į CSP per mobilųjį internetą.



- Jei SIM kortelės tiekėjas reikalauja, įveskite APN vartotojo vardą ir slaptažodį laukeliuose **Vartotojas** ir **Slaptažodis**.

Parinkčių grupė „Laiko parametrai“

Nustatyti laiką galima paspaudus mygtuką **Nustatyti PK**. Jei **Laiko nustatymas** lauke nurodyta **Išjungta**, tai centralėje bus nustatytas kompiuterio laikas. Jei **Laiko nustatymas** lauke nurodytas serveris arba modemas, tai centralė sinchronizuos savo laiką pagal nurodytą serverį arba modemą.

- **Laiko juosta (val)** – nurodykite savo šalies laiko juostą. Jei centralę montuosite Lietuvoje, nustatykite **+2** reikšmę.
- **Laiko nustatymas** – nurodykite, su kuriuo serveriu „FLEXi“ SP3_44 sinchronizuos vidinį laikrodį. Sinchronizacija vyksta kai centralė įjungta.
- **Vasaros laikas** – pažymėjus lauką varnele, centralės vidinis laikrodis bus automatiškai pervestas į vasaros arba į žiemos laiką.
- **Įtampos dingimo uždelsimas** – dingus įtampai pagrindiniame maitinimo šaltinyje, po nurodyto laiko uždelsimo bus išsiustas pranešimas apie maitinimo įtampos dingimą. Kai maitinimo įtampa atsistatys, tai po nurodyto laiko uždelsimo bus išsiustas pranešimas apie maitinimo įtampos atsistatymą.

Skirtukas „Sritys“

Nr.	Srities pavadinimas	Įėjimas	Išėjimas	Sirena	Šūksnis	Auto-įjungimas	Priverstinis	Jungiklis	Sabotažo tipas
1	Area 1	12	45	120	<input type="checkbox"/>	<input type="checkbox"/>	<input type="checkbox"/>	Lygis	Tylus
2	Area 2	15	45	120	<input type="checkbox"/>	<input type="checkbox"/>	<input type="checkbox"/>	Impulsas	Garsinis kai įjū
3	Area 3	30	30	120	<input type="checkbox"/>	<input type="checkbox"/>	<input type="checkbox"/>	Lygis	Garsinis visad

- **Sričių skaičius** – nurodykite sričių skaičių, į kiek savarankiškų dalių apsaugos sistema bus padalinta.
- **Srities pavadinimas** – įrašykite srities pavadinimą.
- **Įėjimas** – laikas, per kurį galima nekliudomai per „Įėjimo“ zoną prieiti prie klaviatūros ir išjungti patalpų saugojimą. Laikas nuo 0 iki 999 sekundžių.
- **Išėjimas** - laikas, per kurį klaviatūra surinkus patalpų saugojimo įjungimo kodą, galima nekliudomai išeiti per „Išėjimo“ zoną. Laikas nuo 0 iki 999 sekundžių. Jei patalpų saugojimą įjungsite nuotoliniu būdu, pvz., **Protegeus** mobiliąja programa, sistema **Išėjimo laiko** neskaičiuos, o įsijungs saugoti iškart.
- **Sirena** – sirenos veikimo trukmė suveikus apsaugos sistemai. Laikas nuo 0 iki 999 sekundžių.
- **Šūksnis** - kai tik sistema įsijungs saugoti patalpas, sirena trumpam suveiks 1 kartą, o patalpų saugojimui išsijungus, sirena trumpam suveiks 2 kartus.
- **Auto-įjungimas** – pažymėkite lauką, kad sistema automatiškai vėl imtų patalpas saugoti po to, kai saugojimas buvo išjungtas nuotoliniu būdu, o per įeiti skirtą laiką nebuvo pažeista „Įėjimo“ zona.
- **Priverstinis** – pažymėkite lauką, kad būtų galima įjungti sistemą į (ARM) saugojimo režimą, jei nepažeista „Įėjimo“ zona.
- **Jungiklis** – nustato, koku būdu - *Impulsu* arba *Lygiu* – turi būti pažeista zona „Jungiklis“, kad sistema įsijungtų arba išsijungtų saugoti patalpas.
- **Sabotažo tipas** – nurodykite reakcijos būdą (*Tyliai/Garsiai kai įjungta/Garsiai visada*), kai sistema aptiks jutiklio sabotažo įvykį. „Tyliai“ – bus siunčiami įvykio pranešimai bet sirena neįsijungs; „Garsiai kai įjungta“ - bus siunčiami įvykio pranešimai bet sirena įsijungs tik tada jei sabotažo įvykis įvyks kai patalpos saugomos; „Garsiai visada“ - bus išsiųsti įvykio pranešimai ir sirena įsijungs net ir nesant saugojimo režime.



Skirtukas „Grafikas“

Nr	Įgalinta	Sritis	Laikas	Veiksmas	Pirmadienis	Antradienis	Trečiadienis	Ketvirtadienis	Penktadienis	Šeštadienis	Sekmadienis	Šventės	Šve
1	<input checked="" type="checkbox"/>	1	19:00	Įjungti	<input checked="" type="checkbox"/>	<input checked="" type="checkbox"/>	<input checked="" type="checkbox"/>	<input checked="" type="checkbox"/>	<input checked="" type="checkbox"/>	<input type="checkbox"/>	<input type="checkbox"/>	Nenaudoti	Bet
2	<input type="checkbox"/>	1	00:00	Išjungti	<input type="checkbox"/>	<input type="checkbox"/>	<input type="checkbox"/>	<input type="checkbox"/>	<input type="checkbox"/>	<input type="checkbox"/>	<input type="checkbox"/>	Nenaudoti	Bet
3	<input type="checkbox"/>	1	00:00	Išjungti	<input type="checkbox"/>	<input type="checkbox"/>	<input type="checkbox"/>	<input type="checkbox"/>	<input type="checkbox"/>	<input type="checkbox"/>	<input type="checkbox"/>	Nenaudoti	Bet
4	<input type="checkbox"/>	1	00:00	Išjungti	<input type="checkbox"/>	<input type="checkbox"/>	<input type="checkbox"/>	<input type="checkbox"/>	<input type="checkbox"/>	<input type="checkbox"/>	<input type="checkbox"/>	Nenaudoti	Bet

Lentelėje galite nustatyti automatus apsaugos sistemos įjungimo ir išjungimo scenarijus, pasirenkant skirtingas savaitės dienas ir įtraukiant šventines dienas.

- **Įgalinta** – įjungti grafiką, kada sistema automatiškai įsijungtų ir išsijungtų saugoti patalpas.
- **Sritis** – nurodykite sistemos sritį, kuriai galios nurodytas grafikas.
- **Laikas** – nustatykite laiką, kada turi būti atliktas veiksmas.
- **Veiksmas** – nustatykite saugojimo režimą (Disarm/Arm/Sleep/Stay), kuriuo sistema nurodytu laiku turės įsijungti saugoti patalpas.
- **Pirmadienis, ... Sekmadienis** – pažymėkite savaitės dienas, kurioms norite, kad galiotų nustatytas saugojimo režimo įsijungimo paros laikas.
- **Šventės** – nustatykite grafikų galiojimo švenčių dienomis sąlygas (*Nenaudoti/Neveikti per šventes/Papildomai ir šventėmis/Tik per šventes*). *Nenaudoti* – švenčių dienų nėra. *Neveikti per šventes* – švenčių dienomis nevykdyti grafiko. *Papildomai ir šventėmis* – švenčių dienomis atlikti papildomą veiksmą. *Tik per šventes* – švenčių dienomis vykdyti grafiką.
- **Švenčių grupė** – nurodykite švenčių dienų grupę (Bet kuri/1/2/3/4), pagal kurią bus vykdomas grafikas šventinėmis dienomis. Pasirinkus „Bet kuri“ veikimas šventinėmis dienomis bus vykdomas pagal bet kurią aktyvią šventinę dieną.

Skirtukas „Šventės“

Nr	Įgalinta	Data nuo	Data iki	Grupė 1	Grupė 2	Grupė 3	Grupė 4
1	<input checked="" type="checkbox"/>	01/01/2000	01/01/2000	<input type="checkbox"/>	<input type="checkbox"/>	<input type="checkbox"/>	<input type="checkbox"/>
2	<input checked="" type="checkbox"/>	01/01/2000	01/01/2000	<input type="checkbox"/>	<input type="checkbox"/>	<input type="checkbox"/>	<input type="checkbox"/>
3	<input checked="" type="checkbox"/>	01/01/2000	01/01/2000	<input type="checkbox"/>	<input type="checkbox"/>	<input type="checkbox"/>	<input type="checkbox"/>
4	<input checked="" type="checkbox"/>	01/01/2000	01/01/2000	<input type="checkbox"/>	<input type="checkbox"/>	<input type="checkbox"/>	<input type="checkbox"/>

- **Įgalinta** – pažymėkite lauką varnele, kad įjungtumėte švenčių dienas grafiką.
- **Data nuo** – nurodykite švenčių dienų periodo pradžią.
- **Data iki** – nurodykite švenčių dienų periodo pabaigą. Jei šventinė diena yra tik viena, tai reikšmė turėtų sutapti su **Pradėti** reikšme.
- **Grupė1, Grupė2, Grupė3, Grupė4** – švenčių dienas sugrupuokite į grupes.



Skirtukas „Gedimai“

Nr	Gedimas	Apsijungimas
1	Maitinimo gedimas	<input type="checkbox"/>
2	Baterijos gedimas	<input type="checkbox"/>
3	Maitinimo linijos gedimas	<input type="checkbox"/>
4	Sirenos dingimas	<input type="checkbox"/>
5	Sirenos viršrovis	<input type="checkbox"/>
6	CSP komunikacijos problema	<input type="checkbox"/>
7	RS485 modulio dingimas	<input type="checkbox"/>
8	Dingo bevielis jutiklis	<input type="checkbox"/>
9	Žema bevielio jutiklio įtampa	<input type="checkbox"/>
10	Gaisro kilpos gedimas (dvilaidis)	<input type="checkbox"/>
11	Sabotažas	<input type="checkbox"/>
12	Suveikęs 2-laidis jutiklis	<input type="checkbox"/>

Jei pažymėtas bent vienas apsaugos centralės vidinio gedimo laukas, apsaugos centralę negalima bus įjungti.

Skirtukas „Prisijungimas“

Prieigos kodai	
Administratoriaus kodas	123456
SMS slaptažodis	123456
Instaliuotojo kodas	654321

Instaliuotojo teisės	
Objekto numeris	<input checked="" type="checkbox"/>
SIM kortelė	<input checked="" type="checkbox"/>
Sričių nustatymai	Redaguojama
Meniu „Vartotojai ir pranešimai“	Redaguojama
Meniu „Moduliai“	Redaguojama
Meniu „Zonų jėjimai“	Redaguojama
Meniu „PGM išėjimai“	Redaguojama
Meniu „Pranešimai į ST pultą“	Redaguojama
Meniu „Sistemo įvykiai“	Redaguojama

Parinkčių grupė „Prieigos kodai“

- **Administratoriaus kodas** – (*gamyklinis kodas* - 123456) suteikia pilną prieigą prie konfigūravimo (kodas turi būti 6 simbolių ilgio; jį gali sudaryti lotyniškos raidės ir/arba skaičiai).
- **SMS slaptažodis** – (*gamyklinis kodas* - 123456) naudojamas saugiai valdyti SMS pranešimais. Saugumui užtikrinti, pakeiskite jį į tik Jums žinomą šešiaženklį kodą.
- **Instaliuotojo kodas** – (*gamyklinis kodas* - 654321) suteikia prieigą prie sistemos konfigūravimo montuotojui. Saugumui užtikrinti, pakeiskite jį į tik Jums žinomą šešiaženklį kodą.

Pastaba: Jei nustatytas numatytasis *administratoriaus kodas* (123456), programa nereikalauja jo įvesti ir po mygtuko **Skaityti [F4]** paspaudimo pateiks esamų nustatytų gaminio veikimo parametrų reikšmes.

Parinkčių grupė „Instaliuotojo teisės“

- Nurodo montuotojo teises.



5.3 Langas „Pranešimai į ST pultą“

Skirtukas „Pranešimai“

Parinkčių grupė „Pagrindinis kanalas“ ir „Atsarginis kanalas“

- **Ryšio būdas** – pasirinkite ryšio su imtuvu protokolą (TCP/IP, UDP/IP, SMS).
- **Domenas arba IP** – įrašykite imtuvo domeno arba IP adresą.
- **Prievadas** – įrašykite imtuvo prievado (*angl. port*) numerį tinkle.
- **Protokolas** – TRK protokolu perduodamus įvykių pranešimus priims Trikdžio IP imtuvai; o SIA DC-09 protokolais – IP imtuvai, gebantys priimti SIA DC-09 protokolais perduodamus įvykių pranešimus.
- **Telefono numeris** – (tik SMS pranešimams) įrašykite TRIKDIS SMS imtuvo telefono numerį. Telefono numeris turi būti su šalies kodu (pvz., 370xxxxxxx).
- **Šifravimo raktas** – 6 skaitmenų pranešimų šifravimo raktas, turintis atitikti CSP pranešimų imtuvo šifravimo raktą.

Nustačius lygiagretaus pulto kanalo parametrus, pranešimai vienu metu bus siunčiami abiem pulto kanalais. Abiejuose kanaluose negali būti to pačio imtuvo nustatymai.

Parinkčių grupė „Atsarginis kanalas 2“ ir „Lygiagretaus kanalo atsarginis 2“

- **Telefono numeris** – (tik SMS pranešimams) įrašykite TRIKDIS SMS imtuvo telefono numerį. Telefono numeris turi būti su šalies kodu (pvz., 370xxxxxxx).



Skirtukas „Nuostatos“

Parinkčių grupė „Parametrai“

- **Grįžti prie pagrindinio po** – laikas, kuriam pasibaigus, „FLEXi“ SP3_44 bandys atstatyti ryšį pagrindiniu kanalu, jei veikia atsarginiu CSP imtuvo adresu, min.
- **IP PING periodas** – ryšio tikrinimo signalų PING siuntimo GPRS kanalu periodas, s. Kad įjungtumėte signalų siuntimo funkciją, varnele pažymėkite langelį.
- **SMS PING periodas** – ryšio tikrinimo signalų PING siuntimo SMS kanalu periodas, min. Kad įjungtumėte signalų siuntimo funkciją, varnele pažymėkite langelį.
- **Pereiti prie atsarginio po** – nurodykite nesėkmingų bandymų perduoti pranešimą pagrindiniu kanalu skaičių. Nepavykus perduoti, bus jungiamasi pranešimus perduoti atsarginiu kanalu.
- **DNS1, DNS2** – DNS serverių adresai.
- **SIA DC-09 obj. Nr.** – nurodykite objekto numerį.
- **SIA DC-09 imtuvo Nr.** – nurodykite imtuvo numerį.
- **SIA DC-09 linijos Nr.** – nurodykite linijos numerį.

Parinkčių grupė „Siuntimo tvarka“

Nustatomi parametrai, kaip centralė siųs pranešimus į CSP kanalus ir į **Protegas**. Eilės tvarka nustatomi ryšio tipai. Nepavykus jungtis pirminiu ryšio tipu, pereinama į sekantį ir t.t. Jei atsarginiu ryšio tipu pavyko perduoti pranešimą į CSP, tai **Grįžimą į pagrindinį** ryšio tipą bus bandoma atlikti po nustatyto laiko tarpo.

- **Pagrindinis** – nurodykite ryšio tipą (SIM, Ethernet (LAN), E485(LAN)) su CSP imtuvu ir **Protegas**.
- **Atsarginis** – nurodykite ryšio tipą (SIM, Ethernet (LAN), E485(LAN)) su CSP imtuvu ir **Protegas**.
- **Atsarginis 2** – nurodykite ryšio tipą (SIM, Ethernet (LAN), E485(LAN)) su CSP imtuvu ir **Protegas**.
- **Radijo T16 (RS45)** – pažymėkite lauką varnele, kai siųstuvas **T16** bus naudojamas informacijos siuntimui. Siųstuvas **T16** veikia kaip atsarginis ryšio kanalas, jei bent vienas iš ryšio metodų (SIM, Ethernet (LAN), E485(LAN)) yra panaudotas. Jei kitų ryšio metodų nėra, jis yra pagrindinis. **T16** gali būti naudojamas tik pranešimams į CSP siųsti.
- **Grįžimas į pagrindinį (abiem kanalams)** – laikas, kuriam pasibaigus, „FLEXi“ SP3_44 bandys atstatyti ryšį pagrindiniu kanalo tipu, jei veikė atsarginiu kanalu, min.

Parinkčių grupė „Tinklo parametrai“

- **Automatinis** – registracijos prie LAN tinklo režimas (rankinis arba automatinis). Pažymėkite langelį (automatinis registracijos režimas) centralė „FLEXi“ SP3_44 automatiškai nuskaitys tinklo nustatymus (potinklio kaukę, šliuzą) ir jai bus priskirtas IP adresas.
- **Fiksuotas IP** – statinis IP adresas įrašomas pasirinkus rankinį registracijos režimą.



- **Potinklio kaukė** – potinklio kaukė įrašoma pasirinkus rankinį registracijos režimą.
- **Numatytasis šliuzas** – tinklų sietuvo adresas įrašomas pasirinkus rankinį registracijos režimą.
- **LAN gedimų indikacija** – pažymėkite langelį, kad apsaugos centralės šviesos diodas užsidegtų, kai nėra LAN ryšio.

Parinkčių grupė „SIM parametrai“

- **Išjungti SIM kortelės nebuvimo indikaciją** – pažymėjus langelį, bus išjungta SIM kortelės nebuvimo indikacija centralėje „FLEXi“ SP3_44, kai ji naudojama be SIM kortelės.
- **Naudoti skambutį ir SMS, kai veikiama per IP tinklą** – pažymėjus langelį, bus įjungtas centralės valdymas skambučiu ir SMS žinutėmis. Jei laukas nepažymėtas ir naudojamas LAN ryšis tai SMS ir skambučiai nėra naudojami. Jei laukas nepažymėtas ir LAN ryšio nėra, „FLEXi“ SP3_44 galima valdyti skambučiu ir SMS. „FLEXi“ SP3_44 siųs SMS vartotojui.
- **Išjungti SIM kortelės mobiliųjų duomenų naudojimą** – pažymėjus langelį, bus išjungtas mobiliųjų duomenų naudojimas. Duomenys bus siunčiami tik per LAN. Jei dings LAN ryšis „FLEXi“ SP3_44 kaups duomenis atmintyje. Kai LAN ryšis atsistatys „FLEXi“ SP3_44 išsiųs duomenys per LAN.

5.4 Langas „Vartotojai ir pranešimai“

Skirtukas „Vartotojai“

Nr	Vardas	Telefono numeris	El-paštas	Kodas	Pakabuko kodas	Sritis	I	O	OUT	ACK	FWD
1A	Jonas	+37060123456	jonas@trikdis.lt	1234	000000000000	1	<input checked="" type="checkbox"/>	<input checked="" type="checkbox"/>	<input type="checkbox"/>	<input type="checkbox"/>	<input type="checkbox"/>
2A	Petras	+	petras@trikdis.lt	2222	000000000000	2	<input checked="" type="checkbox"/>	<input checked="" type="checkbox"/>	<input type="checkbox"/>	<input type="checkbox"/>	<input type="checkbox"/>
3A	Algis		algis@trikdis.lt	3333	000000000000	3	<input checked="" type="checkbox"/>	<input checked="" type="checkbox"/>	<input type="checkbox"/>	<input type="checkbox"/>	<input type="checkbox"/>
4A					000000000000	1	<input checked="" type="checkbox"/>	<input checked="" type="checkbox"/>	<input type="checkbox"/>	<input type="checkbox"/>	<input type="checkbox"/>
5A		+			000000000000	1	<input checked="" type="checkbox"/>	<input checked="" type="checkbox"/>	<input type="checkbox"/>	<input type="checkbox"/>	<input type="checkbox"/>
6A					000000000000	1	<input checked="" type="checkbox"/>	<input checked="" type="checkbox"/>	<input type="checkbox"/>	<input type="checkbox"/>	<input type="checkbox"/>
7A					000000000000	1	<input checked="" type="checkbox"/>	<input checked="" type="checkbox"/>	<input type="checkbox"/>	<input type="checkbox"/>	<input type="checkbox"/>
8A					000000000000	1	<input checked="" type="checkbox"/>	<input checked="" type="checkbox"/>	<input type="checkbox"/>	<input type="checkbox"/>	<input type="checkbox"/>
9	Ema		ema@trikdis.lt	1278	000000000000	1	<input checked="" type="checkbox"/>	<input checked="" type="checkbox"/>	<input type="checkbox"/>	<input type="checkbox"/>	<input type="checkbox"/>
10					000000000000	1	<input checked="" type="checkbox"/>	<input checked="" type="checkbox"/>	<input type="checkbox"/>	<input type="checkbox"/>	<input type="checkbox"/>

Parinkčių grupė „Vartotojai ir pranešimai vartotojams“

- **Vardas** – vartotojo vardas. Šie vardai bus įrašyti į įvykių SMS pranešimus.
- **Telefono numeris** – telefono numeris, iš kurio nuotoliniu būdu bus valdoma apsaugos sistema ir į kurį bus siunčiami SMS pranešimai. Numerius būtina įvesti su tarptautiniu kodu. Pirmi 8 numeriai gaus pranešimus apie įvykius SMS žinutėmis ir skambučiu.
- **El-paštas** – įrašykite vartotojo el-paštą, kad vartotojas būtų pakviestas į **Protegas** sistemą valdyti.
- **Kodas** – vartotojui priskirtas apsaugos sistemos įjungimo ir išjungimo kodas.
- **Pakabuko kodas** – įrašykite RFID kortelės, RFID pakabuko, iButton kontaktinio rakto identifikacinį numerį.
- **Sritis** – vartotojui priskiriamos sritys, kurias jis gali valdyti.
- **I** – pažymėkite parinktį, jei norite leisti vartotojui ĮJUNGTI apsaugą.
- **O** – pažymėkite parinktį, jei norite leisti vartotojui IŠJUNGTI apsaugą.
- **OUT** – kai parinktis pažymėta, vartotojas galės paskambinti į „FLEXi“ SP3_44 ir DTMF tonais įjungti ar išjungti pageidaujamą OUT išėjimą.
- **ACK** – kai parinktis pažymėta, „FLEXi“ SP3_44 vartotojui siųs SMS žinutes su **atsakymo SMS tekstu** apie siųstos komandos įvykdymą.
- **FWD** – pažymėkite parinktį, jei norite vartotojui persiųsti ne iš sistemos gautas SMS žinutes (pvz., SIM kortelės sąskaitos likutis, atsitiktiniai reklaminiai pranešimai ir t. t.).



5.4.1 RFID pakabukų (kortelių) registravimas

RFID pakabukų (kortelių) registravimą galima atlikti programoje **TrikdisConfig** įvedant jų ID numerius į lauką **Pakabuko kodas**. Nuspauskite mygtuką **Įrašyti [F5]**, kad RFID pakabukų (kortelių) sąrašas būtų įrašytas į centralę.



RFID kortelėje nurodytas ID numeris.

5.4.2 Kontaktinių (iButton) raktų registravimas

Kontaktinių raktų registravimas skaitytuvu **TM17**.

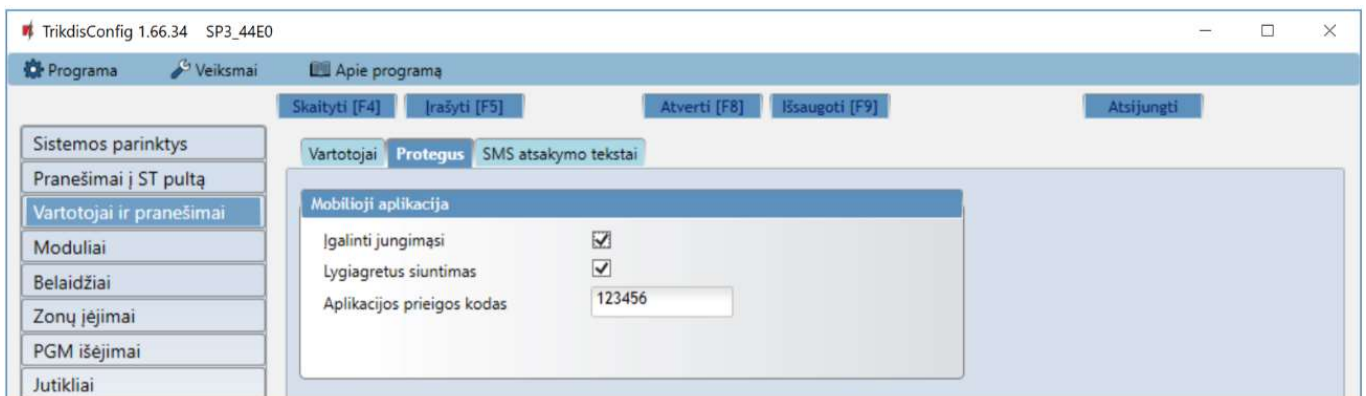
1. Jei **Pakabuko kodas** sąrašas tuščias, pirmas priregistruotas raktas įrašomas į pirmąją sąrašo eilutę ir jam priskiriama „**Pagrindinio rakto**“ funkcija.
2. Norint įjungti kontaktinių raktų registravimo režimą, reikia „**Pagrindinį raktą**“ priglauti prie raktų skaitytuvo „akies“ ir palaikyti jį ne trumpiau 10 sekundžių. Kai įsijungs registravimo režimas, skaitytuvo **TM17** LED indikatorius „State“ (liet. būsena) pradės mirksėti žaliai.
3. Kad priregistruotumėte vartotojų raktus, vieną po kito raktus priglaukite ir palaikykite prie skaitytuvo „akies“. Rakto priregistravimą žymės 3 garsiniai skaitytuvo signalai.
4. Baigus registruoti kontaktinius (*iButton*) vartotojų raktus, vėl „**Pagrindinį raktą**“ priglaukite prie skaitytuvo „akies“, kad išjungtumėte registravimo režimą. Kai registravimo režimas išsijungs, nustos mirksėti skaitytuvo **TM17** LED indikatorius „State“.
5. Norint ištrinti visus raktus (ir pagrindinį), reikia palaikyti „**Pagrindinį raktą**“ priglaudus prie skaitytuvo ne trumpiau 20 s.

Kontaktinių raktų registravimas su skaitytuvu **CZ-Dallas**.

1. Jei **Pakabuko kodas** sąrašas tuščias, pirmas priregistruotas raktas įrašomas į pirmąją sąrašo eilutę ir jam priskiriama „**Pagrindinio rakto**“ funkcija.
2. Norint įjungti kontaktinių raktų registravimo režimą, reikia „**Pagrindinį raktą**“ priglauti prie raktų skaitytuvo „akies“ ir palaikyti jį ne trumpiau 10 sekundžių.
3. Kad priregistruotumėte vartotojų raktus, vieną po kito raktus priglaukite ir palaikykite prie skaitytuvo „akies“.
4. Baigus registruoti kontaktinius (*iButton*) vartotojų raktus, vėl „**Pagrindinį raktą**“ priglaukite prie skaitytuvo „akies“, kad išjungtumėte registravimo režimą.
5. Norint ištrinti visus raktus (ir pagrindinį), reikia palaikyti „**Pagrindinį raktą**“ priglaudus prie skaitytuvo ne trumpiau 20 s.

Svarbu: „Pagrindinio rakto“ paskirtis – kitiems kontaktiniams raktams registruoti. Naudojant „Pagrindinį raktą“ komandų (ARM/DISARM) vykdymas turės uždelsimą.

Skirtukas „Protegas“

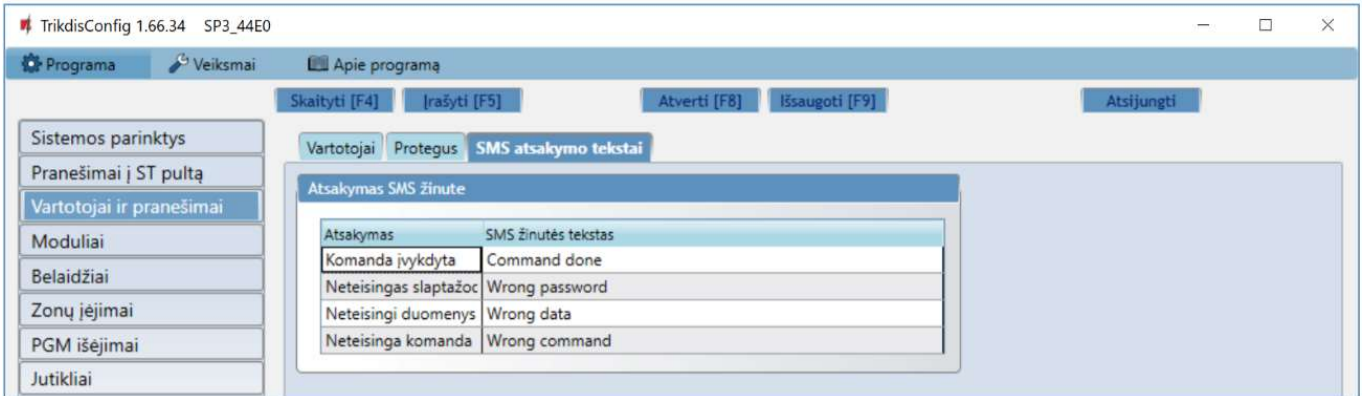




Parinkčių grupė „Protegas servisas“

- Įgalinti jungimąsi – *Protegas serviso* įjungimas, „FLEXi“ SP3_44 galės keistis duomenimis su *Protegas* programėle ir bus galima su *TrikdixConfig* atlikti konfigūravimą nuotoliniu būdu.
- Lygiagretus siuntimas – įgalintas lygiagretus pranešimų siuntimas pagrindiniu kanalu ir į *Protegas*. Pranešimai į *Protegas* ir vartotojams bus siunčiami tik kai pranešimai bus perduoti saugos tarnybai.
- Aplikacijos prieigos kodas – prisijungimo su *Protegas* 6 skaitmenų kodas.

Skirtukas „SMS atsakymo tekstai“

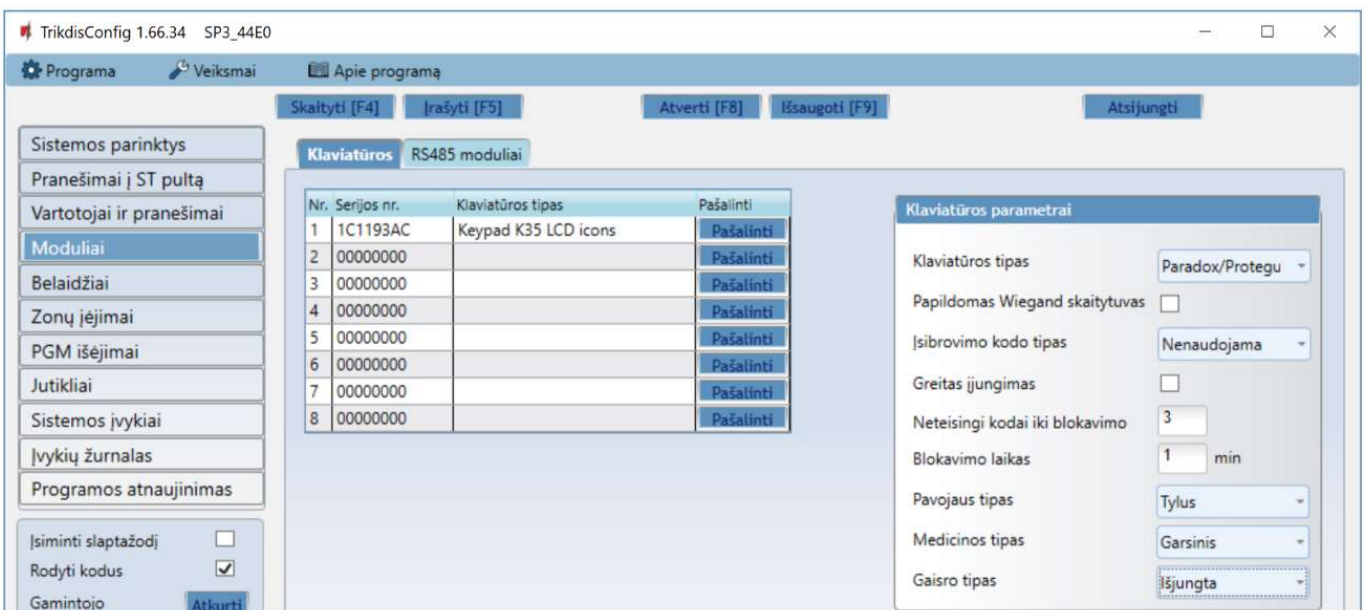


Parinkčių grupė „Atsakymas SMS žinute“

- Atsakymų į SMS žinutėmis siųstas valdymo komandas tekstus galima redaguoti laukelyje **SMS žinutės tekstas**.

5.5 Langas „Moduliai“

Skirtukas „Klaviatūros“



- **Serijos Nr.** – klaviatūros serijinis numeris, kurį centralė aptinka automatiškai. Norint ištrinti klaviatūrą, reikia įrašyti nulius arba nuspausti **Pašalinti**.
- **Klaviatūros tipas** – klaviatūros tipas, kurį nuskaito centralė.
- **Pašalinti** – nuspauskite mygtuką ir klaviatūra bus ištrinta iš sąrašo.

Parinkčių grupė „Klaviatūros parametrai“

- **Klaviatūros tipas** – nurodykite klaviatūros tipą (Paradox/Protegas, Wiegand skaitytuvas, Crow CR Icon/LCD (ST)), kuris bus prijungtas prie centralės (GRN, YEL gnybtų).
- **Papildomas Wiegand skaitytuvas** – pažymėkite lauką jei bus prijungtas papildomas RFID kortelių skaitytuvas. Papildomas skaitytuvas jungiamas prie IO1 ir IO2 gnybtų, kurių šiuo atveju nebus galima naudoti kaip jėgimų arba išėjimų.



- **Įsibrovimo kodo tipas** – pasirinkite įsibrovimo kodo tipą. Jei esate priversti įjungti ar išjungti sistemos apsaugą, įvedę prieigos kodą su prievartos parinktimi, sistema įjungs arba išjungs apsaugą ir nedelsdama perduos tylųjį perspėjimą į CSP.
- **Greitas įjungimas** – naudojami mygtukai ARM, STAY, SLEEP greitam apsaugos sistemos įjungimui be kodo įvedimo.
- **Neteisingi kodai iki blokavimo** – nurodykite neteisingai įvedamų kodų skaičių, po kurio klaviatūra bus užblokuota.
- **Blokavimo laikas** – įrašykite klaviatūros blokavimo laiką.
- **Pavojaus tipas** – nurodykite koks bus pavojaus signalas (**Garsinis / Tylus / Išjungta**), jei bus nuspausti **Pavojaus** funkciniai klavišai klaviatūroje. Kai yra nustatytas **Garsinis** pavojaus signalas į **Protegas** ir CSP (centralizuotas stebėjimo pultas) yra siunčiami pavojaus pranešimai, o centralėje bus įjungtas garsinis signalas klaviatūroje ir įjungta sirena. Kai yra nustatytas **Tylus** pavojaus signalas į **Protegas** ir CSP yra siunčiami pavojaus pranešimai, o centralėje bus išjungti garsiniai signalai. Jei nustatyta **Išjungta** – tai į **Protegas** ir CSP pavojaus pranešimas nesiunčiamas.
- **Medicinos tipas** - nurodykite koks bus pavojaus signalas (**Garsinis / Tylus / Išjungta**), jei bus nuspausti **Medicinos** funkciniai klavišai klaviatūroje. Kai yra nustatytas **Garsinis** pavojaus signalas į **Protegas** ir CSP yra siunčiami pavojaus pranešimai, o centralėje bus įjungtas garsinis signalas klaviatūroje ir įjungta sirena. Kai yra nustatytas **Tylus** pavojaus signalas į **Protegas** ir CSP yra siunčiami pavojaus pranešimai, o centralėje bus išjungti garsiniai signalai. Jei nustatyta **Išjungta** – tai į **Protegas** ir CSP pavojaus pranešimai nesiunčiami.
- **Gaisro tipas** - nurodykite koks bus pavojaus signalas (**Garsinis / Tylus / Išjungta**), jei bus nuspausti **Gaisro** funkciniai klavišai klaviatūroje. Kai yra nustatytas **Garsinis** pavojaus signalas į **Protegas** ir CSP yra siunčiami pavojaus pranešimai, o centralėje bus įjungtas garsinis signalas klaviatūroje ir įjungta sirena. Kai yra nustatytas **Tylus** pavojaus signalas į **Protegas** ir CSP yra siunčiami pavojaus pranešimai, o centralėje bus išjungti garsiniai signalai. Jei nustatyta **Išjungta** – tai į **Protegas** ir CSP pavojaus pranešimai nesiunčiami.

Skirtukas „RS485 moduliai“

ID	Modulis	Serijos Nr.	Sritis	Pavadinimas	Mikroprogramos versija
1	Nenaudojamas		1	Expander ID1	
2	Nenaudojamas		1	Expander ID2	
3	iO plėtiklis		1	Expander ID3	
4	iO-WL bevielis plėtiklis		1	Expander ID4	
5	TM17 skaitytuvas		1	Expander ID5	
6	iO-8 plėtiklis		1	Expander ID6	
7	RF-SH belaidžių jutiklių imtuvas		1	Expander ID7	
8	E485 komunikatorius T16 komunikatorius SF485 komunikatorius		1	Expander ID8	

Parinkčių grupė „RS485 moduliai“

- **ID** – modulio eilės numeris.
- **Modulis** – pasirinkite naudojamą modulį (moduliai **iO**, **iO-WL**, **TM17**, **iO-8**, **RF-SH**, **E485**, **T16**, **SF485**) iš modulių sąrašo.
- **Serijos Nr.** – įrašykite privalomą 6 skaitmenų numerį, kuris pateikiamas lipdukuose ant modulio korpuso ir pakuotės.
- **Sritis** – modulio priskyrimas sričiai (**TM17** rodys tos srities, kuriai jis priskirtas, būseną, taip pat ir šiai sričiai priskirtų zonų būsenas).
- **Pavadinimas** – galite suteikti moduliu pavadinimą.
- **Mikroprogramos versija** – bus rodoma modulio mikroprogramos versija, kai „FLEXi“ SP3_44 suras prijungtą modulį.



Skirtukas „E485 parametrai“



- **DHCP režimas** – modulio **E485** registracijos prie LAN tinklo režimas (rankinis arba automatinis). Pažymėkite langelį (automatinis registracijos režimas) centralė „FLEXi“ **SP3_44** automatiškai nuskaitys tinklo nustatymus (potinklio kaukę, šliuzą) ir jai bus priskirtas IP adresas.
- **Statinis IP** – statinis IP adresas įrašomas pasirinkus rankinį registracijos režimą.
- **Potinklio kaukė** – potinklio kaukė įrašoma pasirinkus rankinį registracijos režimą.
- **Numatytasis šliuzas** - tinklų sietuvo adresas įrašomas pasirinkus rankinį registracijos režimą.

5.6 Langas „Belaidžiai“



Prijungus **RF-SH** modulį „FLEXi“ **SP3_44** gali dirbti su firmos Crow belaidžiais FW2 ir Shepherd serijos jutikliais, sirenomis, valdymo pulteliais.

5.6.1 Belaidės įrangos imtuvo RF-SH registravimas prie centralės „FLEXi“ SP3_44

1. Imtuvą **RF-SH** ir „FLEXi“ **SP3_44** sujunkite pagal schemą žr.3.10 „RF-SH prijungimo schema“.
 2. Įjunkite maitinimą.
 3. Prijunkite USB Mini-B kabelį prie „FLEXi“ **SP3_44**.
 4. Paleiskite programą **TrikidisConfig**, nuspauskite mygtuką **Skaityti [F4]**.
 5. **Modulių** sąraše išsirinkite **RF-SH belaidžių jutiklių imtuvas**.
 6. Lauke **Serijos numeris** įrašykite gaminio serijos numerį.
 7. Nuspauskite **Įrašyti [F5]**.
 8. Ištraukite USB Mini-B kabelį.
 9. Palaukite 1 minutę, kad „FLEXi“ **SP3_44** ir **RF-SH** susijungtu tarpusavyje.
 10. Prijunkite USB Mini-B kabelį prie „FLEXi“ **SP3_44**.
 11. Nuspauskite **Skaityti [F4]**.
 12. Lange „**Moduliai**“ rodoma **RF-SH** mikroprogramos versija.
 13. Modulis **RF-SH** priregistruotas prie „FLEXi“ **SP3_44**.
- Belaidžių jutiklių registravimą galima atlikti visiems iš karto.



5.6.2 Belaidžių (FW2 serijos) jutiklių registravimas

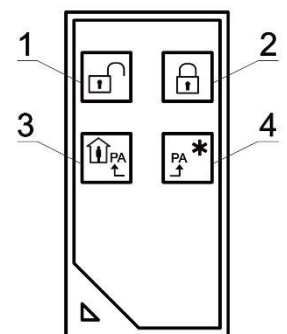
1. Įsitikinkite, ar imtuvas **RF-SH** priregistruotas prie „**FLEXi**“ **SP3_44** (žr. skyrių 5.6.1 aukščiau).
2. Įjunkite maitinimą.
3. Nuo imtuvo **RF-SH** nuimkite dangtelį.
4. Nuspauskite ir palaikykite imtuvo **RF-SH** modulio mygtuką **LEARN**, kol LED indikatorius **LEARN** pradės mirksėti žaliai.
5. Atleiskite mygtuką.
6. Mirksintis žaliai LED indikatorius **LEARN** parodo, kad **RF-SH** yra belaidžių jutiklių registravimo režime.
7. Įdėkite į belaidį jutiklį bateriją ir sulaukite, kol nustos mirksėti jutiklio LED indikatoriai.
8. Nuspauskite ir palaikykite imtuvo **RF-SH** mygtuką **LEARN**, kol LED indikatorius **LEARN** nustos mirksėti žaliai. Imtuvas **RF-SH** išėjo iš registravimo režimo.
9. Prijunkite USB Mini-B kabelį prie „**FLEXi**“ **SP3_44**.
10. Paleiskite **TrikdisConfig**, nuspauskite mygtuką **Skaityti [F4]**.
11. Programoje **TrikdisConfig** lange **Belaidžiai** bus sąrašas priregistruotų belaidžių jutiklių. Lauke **Serijos Nr.** bus surašyti 7-ženkliai kodai, kurie turi sutapti su jutiklių kodais užrašytais ant korpuso nugaros arba ant plokštės.
12. Jutiklius būtina priskirti apsaugos centralės zonoms ir sritims (langas **Zonų įėjimai**). Atlikus pakeitimus nuspauskite **Įrašyti [F5]**.
13. Belaidis jutiklis pilnai priregistruotas.

Pastaba: Belaidžių jutiklių ištrynimasis iš „**FLEXi**“ **SP3_44** atminties:

1. Prijunkite USB Mini-B kabelį prie „**FLEXi**“ **SP3_44**.
2. Paleiskite **TrikdisConfig**, nuspauskite mygtuką **Skaityti [F4]**.
3. Programoje **TrikdisConfig**, lango **Belaidžiai** lauke **Įrenginio tipai**, kur buvo priregistruotas **belaidis jutiklis**, nurodykite **Išjungtas** ir paspauskite **Įrašyti [F5]**. Belaidis jutiklis ištrintas iš „**FLEXi**“ **SP3_44** atminties.

5.6.3 Belaidžio (FW2 serijos) valdymo pultelio registravimas

1. Įsitikinkite, ar imtuvas **RF-SH** priregistruotas prie „**FLEXi**“ **SP3_44** (žr. skyrių 5.6.1 aukščiau).
2. Įjunkite maitinimą.
3. Nuo **RF-SH** nuimkite dangtį.
4. Nuspauskite ir palaikykite imtuvo **RF-SH** modulio mygtuką **LEARN**, kol LED indikatorius **LEARN** pradės mirksėti žaliai.
5. Atleiskite mygtuką.
6. Mirksintis žaliai LED indikatorius **LEARN** parodo, kad **RF-SH** yra belaidės įrangos registravimo režime.
7. Nuspauskite pultelio 3 ir 4 mygtukus vienu metu ir laikykite. LED indikatorius pradės mirksėti geltonai. Po kelių sekundžių jis užges ir trumpam užsidegs žalias indikatorius.
8. Atleiskite mygtukus 3 ir 4. Valdymo pultelis prisiregistravo.
9. Nuspauskite ir palaikykite imtuvo **RF-SH** mygtuką **LEARN**, kol LED indikatorius **LEARN** nustos mirksėti žaliai. Imtuvas **RF-SH** išėjo iš registravimo režimo.
10. Prijunkite USB Mini-B kabelį prie „**FLEXi**“ **SP3_44**.
11. Paleiskite **TrikdisConfig**, nuspauskite mygtuką **Skaityti [F4]**.
12. Programoje **TrikdisConfig** lange **Belaidžiai** lauke **Įrenginio tipas** turi atsirasti užrašas **Pultelis** ir lauke **Serijos Nr.** turi atsirasti 7-ženklis kodas, kuris turi sutapti su pultelio kodu užrašytu ant korpuso.
13. Lauke **Sritis** nurodykite apsaugos sistemos sritį, kurią valdys (įjungs/išjungs) pultelis.
14. Lauke **Vartotojas** nurodykite vartotojo numerį.
15. Galite pultelio klavišams 3 ir 4 priskirti papildomas funkcijas (Išjungti, Įjungti sritį; Tylus aliarmas; Panikos aliarmas).
16. Atlikus pakeitimus nuspauskite **Įrašyti [F5]**.
17. Belaidis valdymo pultelis pilnai priregistruotas.





Pastaba: Belaidžio valdymo pultelio gamyklinių nustatymų atstatymas:

1. Pultelyje vienu metu paspaudžiami 2 ir 3 mygtukai ir laikomi kol indikatorius pradės mirksėti žaliai ir raudonai.
2. Užgesus indikatoriams galima atleisti mygtukus. Pultelio atmintis išvalyta.

5.6.4 Belaidės (FW2 serijos) sirenos registravimas

1. Įsitikinkite, ar imtuvas **RF-SH** priregistruotas prie „**FLEXi**“ **SP3_44** (žr. skyrių 5.6.1 aukščiau).
2. Įjunkite maitinimą.
3. Nuo **RF-SH** nuimkite dangtį.
4. Nuspauskite ir palaikykite imtuvo **RF-SH** modulio mygtuką **LEARN**, kol LED indikatorius **LEARN** pradės mirksėti žaliai.
5. Atleiskite mygtuką.
6. Mirksintis žaliai LED indikatorius **LEARN** parodo, kad **RF-SH** yra belaidės įrangos registravimo režime.
7. Nuimkite sirenos dangtį.
8. Prijunkite sirenos maitinimą.
9. Sirenos blykstė 30 sekundžių retai mirksės. Kai indikatorius nustos mirksėti, sirena pasiruošusi registracijai.
10. Sirenos plokštėje nuspauskite ir laikykite mygtuką **LEARN**.
11. Blykstė pradės mirksėti.
12. Atleiskite mygtuką. Kai blykstė nustos mirksėti, sirena bus sėkmingai prisiregistravusi.
13. Nuspauskite ir palaikykite imtuvo **RF-SH** mygtuką **LEARN**, kol LED indikatorius **LEARN** nustos mirksėti žaliai. Imtuvas **RF-SH** išėjo iš registravimo režimo.
14. Prijunkite USB Mini-B kabelį prie „**FLEXi**“ **SP3_44**.
15. Paleiskite **TrikdísConfig**, nuspauskite mygtuką **Skaityti [F4]**.
16. Programoje **TrikdísConfig** lange **Belaidžiai** lauke **Įrenginio tipas** turi atsirasti užrašas **Sirena** ir lauke **Serijos Nr.** turi atsirasti 7-ženklis kodas, kuris turi sutapti su sirenos kodu užrašytu ant plokštės.
17. Lauke **Sritis** nurodykite srities numerį ir paspauskite **Įrašyti [F5]**.
18. Belaidė vidinė sirena pilnai priregistruota.

Pastaba: Belaidės sirenos gamyklinių nustatymų atstatymas:

1. Nuimkite sirenos dangtį.
2. Atjunkite sirenos maitinimą.
3. Sirenos plokštėje nuspauskite **LEARN** mygtuką ir įjunkite maitinimą.
4. Laikykite **LEARN** mygtuką nuspaustą kol sirenos blykstė sumirksės 3 kartus.
5. Atleiskite mygtuką **LEARN**. Sirenos blykstė dar 30 sekundžių retai mirksės.
6. Blykstė nustos mirksėti. Belaidės sirenos gamykliniai nustatymai atstatyti.

5.6.5 Belaidžių (SH serijos) jutiklių registravimas

1. Įsitikinkite, ar imtuvas **RF-SH** priregistruotas prie „**FLEXi**“ **SP3_44** (žr. skyrių 5.6.1 aukščiau).
2. Įjunkite maitinimą.
3. Nuo imtuvo **RF-SH** nuimkite dangtelį.
4. Nuspauskite ir palaikykite imtuvo **RF-SH** modulio mygtuką **LEARN**, kol LED indikatorius **LEARN** pradės mirksėti žaliai.
5. Atleiskite mygtuką.
6. Mirksintis žaliai LED indikatorius **LEARN** parodo, kad **RF-SH** yra belaidžių jutiklių registravimo režime.
7. Įdėkite į belaidį jutiklį bateriją ir sulaukite, kol jutiklio LED indikatorius nustos mirksėti žaliai - raudonai. Kai registravimo procesas bus baigtas, jutiklyje 3 sekundėms užsidegs žalias LED indikatorius ir užges.
8. Jei registracijos procesas nepavyko, LED indikatorius nustoja mirksėti. Išimkite bateriją, palaukite kelias sekundes (~ 10 sek.) ir pakartokite registravimo procesą.
9. Nuspauskite ir palaikykite imtuvo **RF-SH** mygtuką **LEARN**, kol LED indikatorius **LEARN** nustos mirksėti žaliai. Imtuvas **RF-SH** išėjo iš registravimo režimo.
10. Prijunkite USB Mini-B kabelį prie „**FLEXi**“ **SP3_44**.





11. Paleiskite **TrikdisConfig**, nuspauskite mygtuką **Skaityti [F4]**.
12. Programoje **TrikdisConfig** lange **Belaidžiai** bus sąrašas priregistruotų belaidžių jutiklių. Lauke **Serijos Nr.** bus surašyti 7-ženkliai kodai, kurie turi sutapti su jutiklių kodais užrašytais ant korpuso arba ant plokštės.
13. Jutiklius būtina priskirti apsaugos centralės zonoms ir sritims (langas **Zonų įėjimai**). Atlikus pakeitimus nuspauskite **[rašyti [F5]**.
14. Belaidis jutiklis pilnai priregistruotas.

Pastaba: Belaidžių jutiklių ištrynimasis iš „FLEXi“ SP3_44 atminties:

1. Prijunkite USB Mini-B kabelį prie „FLEXi“ SP3_44.
2. Paleiskite **TrikdisConfig**, nuspauskite mygtuką **Skaityti [F4]**.
3. Programoje **TrikdisConfig**, lango **Belaidžiai** lauke **[renginio tipai**, kur buvo priregistruotas **belaidis jutiklis**, nurodykite **Išjungtas** ir paspauskite **[rašyti [F5]**. Belaidis jutiklis ištrintas iš „FLEXi“ SP3_44 atminties.

5.6.6 Belaidės (SH serijos) klaviatūros registravimas

1. Įsitikinkite, ar imtuvas **RF-SH** priregistruotas prie „FLEXi“ SP3_44 (žr. skyrių 5.6.1 aukščiau).
2. Įjunkite maitinimą.
3. Nuo **RF-SH** nuimkite dangtį.
4. Nuspauskite ir palaikykite imtuvo **RF-SH** modulio mygtuką **LEARN**, kol LED indikatorius **LEARN** pradės mirksėti žaliai.
5. Atleiskite mygtuką.
6. Mirksintis žaliai LED indikatorius **LEARN** parodo, kad **RF-SH** yra belaidės įrangos registravimo režime.
7. Įdėkite į klaviatūrą baterijas ir sulaukite, kol nustos mirksėti klaviatūros žalias – raudonas LED indikatorius . Kai registravimo procesas bus baigtas, klaviatūroje 3 sekundėms užsidegs  žalias LED indikatorius ir užges.
8. Nuspauskite ir palaikykite imtuvo **RF-SH** mygtuką **LEARN**, kol LED indikatorius **LEARN** nustos mirksėti žaliai. Imtuvas **RF-SH** išėjo iš registravimo režimo.
9. Prijunkite USB Mini-B kabelį prie „FLEXi“ SP3_44.
10. Paleiskite **TrikdisConfig**, nuspauskite mygtuką **Skaityti [F4]**.
11. Programoje **TrikdisConfig** lange **Belaidžiai** lauke **[renginio tipas** turi atsirasti užrašas **Klaviatūra SH** ir lauke **Serijos Nr.** turi atsirasti 7-ženklis kodas, kuris turi sutapti su klaviatūros kodu užrašytu ant korpuso.
12. Lauke **Sritis** nurodykite srities numerį.
13. Užbaigus visus nustatymus paspauskite **[rašyti [F5]**.
14. Belaidė klaviatūra pilnai priregistruota.

Pastaba: Belaidžių jutiklių ištrynimasis iš „FLEXi“ SP3_44 atminties:

1. Prijunkite USB Mini-B kabelį prie „FLEXi“ SP3_44.
2. Paleiskite **TrikdisConfig**, nuspauskite mygtuką **Skaityti [F4]**.
3. Programoje **TrikdisConfig**, lango **Belaidžiai** lauke **[renginio tipai**, kur buvo priregistruotas **Klaviatūra SH**, nurodykite **Išjungtas** ir paspauskite **[rašyti [F5]**. Belaidė klaviatūra ištrinta iš „FLEXi“ SP3_44 atminties.



5.7 Langas „Zonų įėjimai“

Skirtukas „Zonų nustatymai“

Zonos	Pavadinimas	Įėjimas	Sritis	Paskirtis	Tipas	Varpei	Apėjim	Nepai	CSP	Prot.	Užlaikų	CID kodas
1	Zone 1	SP3 1 I/O	1	Įėjimo	NO	<input checked="" type="checkbox"/>	<input checked="" type="checkbox"/>	<input type="checkbox"/>	<input checked="" type="checkbox"/>	<input checked="" type="checkbox"/>	400	134
2	Zone 2	SP3 2 I/O	1	Vidaus	NO	<input type="checkbox"/>	<input checked="" type="checkbox"/>	<input type="checkbox"/>	<input checked="" type="checkbox"/>	<input checked="" type="checkbox"/>	400	132
3	Zone 3	SP3 3 I/O	2	Įėjimo	NO	<input checked="" type="checkbox"/>	<input checked="" type="checkbox"/>	<input type="checkbox"/>	<input checked="" type="checkbox"/>	<input checked="" type="checkbox"/>	400	134
4	Zone 4	SP3 4 I/O	2	Momentin	NO	<input type="checkbox"/>	<input checked="" type="checkbox"/>	<input type="checkbox"/>	<input checked="" type="checkbox"/>	<input checked="" type="checkbox"/>	400	130
5	Zone 5	SP3 5 I/O	2	Momentin	NO	<input type="checkbox"/>	<input checked="" type="checkbox"/>	<input type="checkbox"/>	<input checked="" type="checkbox"/>	<input checked="" type="checkbox"/>	400	130
6	Zone 6	SP3 6 I/O	3	Įėjimo	NO	<input checked="" type="checkbox"/>	<input checked="" type="checkbox"/>	<input type="checkbox"/>	<input checked="" type="checkbox"/>	<input checked="" type="checkbox"/>	400	134
7	Zone 7	SP3 7 I/O	3	Momentin	NO	<input type="checkbox"/>	<input checked="" type="checkbox"/>	<input type="checkbox"/>	<input checked="" type="checkbox"/>	<input checked="" type="checkbox"/>	400	130

- **Zonos Nr** – zonos eilės numeris.
- **Pavadinimas** – įrašykite zonos pavadinimą.
- **Įėjimas** – galima parinkti, kokį „FLEXi“ SP3_44 ar plėtimo modulio IN įėjimą priskirti zonai.
- **Sritis** – zonos priskyrimas sričiai.
- **Paskirtis** – kiekvienai zonai galima priskirti vieną iš zonos funkcijų:
 - **Įėjimo** – įėjimo durų magnetiniam kontaktui prijungti. Šito tipo zonai yra nustatomi įėjimo ir išėjimo laikai.
Kai įjungtama apsauga, per nustatytą išėjimo laiką galima pažeisti „Įėjimo“ zoną. Jei pasibaigus laikui zona lieka pažeista, įjungiami OUT išėjimų „Sirena“ ir „Blykstė“ signalai ir siunčiamas pranešimas apie apsaugos sistemos suveikimą.
Kai apsauga yra įjungta, „Įėjimo“ zonos pažeidimas pradeda įėjimo laiko skaičiavimą, per kurį turi būti išjungta apsauga. Jei pasibaigus laikui apsauga nebus išjungta, bus įjungti OUT išėjimų „Sirena“ ir „Blykstė“ signalai ir siunčiamas pranešimas apie apsaugos sistemos suveikimą.
 - **Vidaus** – judesio jutikliui prie įėjimo durų prijungti.
Kai apsauga įjungta, pažeidus „Vidaus“ zoną, bus įjungiami OUT išėjimų „Sirena“ ir „Blykstė“ signalai ir išsiunčiamas pranešimas apie apsaugos suveikimą.
Jei esant įjungtai apsaugai pirma pažeidžiama „Įėjimo“ zona, per nustatytą įėjimo laiką galima pažeisti ir „Vidaus“ zoną. Per nustatytą įėjimo laiką neišjungus apsaugos bus įjungiami OUT išėjimų „Sirena“ ir „Blykstė“ signalai ir siunčiamas pranešimas apie apsaugos sistemos suveikimą.
 - **Vidaus (nakties)** – judesio jutikliui prie įėjimo durų prijungti.
Kai apsauga įjungta (ARM režimas), pažeidus „Vidaus (nakties)“ zoną, bus įjungiami OUT išėjimų „Sirena“ ir „Blykstė“ signalai ir išsiunčiamas pranešimas apie apsaugos sistemos suveikimą.
Jei esant įjungtai apsaugai (ARM režimas) pirma pažeidžiama „Įėjimo“ zona, per nustatytą įėjimo laiką galima pažeisti ir „Vidaus (nakties)“ zoną. Per nustatytą įėjimo laiką neišjungus apsaugos bus įjungiami OUT išėjimų „Sirena“ ir „Blykstė“ signalai ir siunčiamas pranešimas apie apsaugos sistemos suveikimą.
Kai apsauga įjungta STAY režimu, „Vidaus (nakties)“ zona nesaugoma.
 - **Momentinė** – judesio jutikliams prijungti. Kai apsauga įjungta, pažeidus zoną „Momentinė“, bus įjungiami OUT išėjimų „Sirena“ ir „Blykstė“ signalai ir siunčiamas pranešimas apie apsaugos sistemos suveikimą.
 - **Momentinė (nakties)** – judesio jutikliams prijungti. Kai apsauga įjungta (ARM režimas), pažeidus zoną „Momentinė (nakties)“, bus įjungiami OUT išėjimų „Sirena“ ir „Blykstė“ signalai ir siunčiamas pranešimas apie apsaugos sistemos suveikimą. Kai apsauga įjungta STAY režimu, „Momentinė (nakties)“ zona nesaugoma.
 - **Gaisro** – gaisro jutikliams prijungti. Pažeidus šią zoną, nedelsiant bus formuojami OUT išėjimų „Sirena“ ir „Blykstė“ signalai bei siunčiamas įvykio pranešimas.
 - **Jungiklis** – kodinei klaviatūrai ar kitam jungikliui prijungti. Jungiklio pažeidus šią zoną, bus perjungtas apsaugos režimas į įjungta arba išjungta. Apsauga įsijungs saugoti per nustatytą **Išėjimo laiką**.
 - **24 valandų** – stiklo dūžio ir/arba kenkimo (angl. tamper detector) jutikliams prijungti. Pažeidus šią zoną, nedelsiant bus formuojami OUT išėjimų „Sirena“ ir „Blykstė“ signalai bei siunčiamas įvykio pranešimas.
 - **Tylioji** – esant įjungtai apsaugai, pažeidus šią zoną, nedelsiant bus siunčiamas įvykio pranešimas, tačiau „Sirena“ ir „Blykstė“ išėjimų signalai nebus formuojami.



- **Tylioji 24** – pavojaus mygtukams prijungti. Pažeidus šią zoną, nepriklausomai nuo apsaugos sistemos būsenos, nedelsiant bus siunčiamas įvykio pranešimas, tačiau „Sirena“ ir „Blykstė“ išėjimų signalai nebus formuojami.
- **Tipas** – iš sąrašo pasirinkite prie zonos įėjimo IN prijungtos grandinės tipą: NC – normaliai uždaras kontaktas; NO – normaliai atviras kontaktas; EOL – su varža grandinės gale; EOL_T – su varža grandinės gale ir tamperio stebėjimu; ATZ – dviejų zonų normaliai uždara grandinė su varžomis linijos gale, be tamperio sekimo funkcijos (naudojant šį tipą, įėjimų sąrašė reikia pasirinkti antrąją ATZ zoną); ATZ_T – dviejų zonų normaliai uždara grandinė su varžomis linijos gale, su tamperio sekimo funkcija (naudojant šį tipą, įėjimų sąrašė reikia pasirinkti antrąją ATZ zoną).
- **Varpelis** – pažymėjus lauką varnele bus įjungtas zonos suveikimo varpelis. Kai zona bus aktyvuojama klaviatūra skleis garso signalą.
- **Apėjimas** – uždėkite varnele, jei norite leisti zoną apeiti (angl. bypass) ir nereaguoti į jos suveikimus.
- **Nepaisyti** – uždėkite varnele, jei norite leisti įjungti apsaugą su atvira zona. Įjungus apsaugą, atviros zonos su „Nepais“ režimu bus laikinai atjungtos. Atsistačius zonai, ji vėl bus įjungta ir pradėtas jos stebėjimas. Šios zonos pažeidimas sukels aliarmą.
- **CSP** – kai parinktis pažymėta, zonos įvykių pranešimai bus siunčiami į centralizuoto stebėjimo pultą (CSP).
- **Prot.** - kai parinktis pažymėta, zonos įvykių pranešimai bus siunčiami į **Protegas** debesiją.
- **Užlaikymas** – IN įėjimo zonų reakcijos laikas, milisekundėmis.
- **CID kodas** – įvykių Contact ID kodai. Kai bus pasirinkta zonos paskirtis, kodo reikšmė nusistatys automatiškai.

Skirtukas „SMS ir skambučiai“

Zn	SMS tekstas	SMS	Skamb
	Pažymėti visas eilutes:	<input type="checkbox"/>	<input type="checkbox"/>
1 Įvykis	Entry Alarm	<input type="checkbox"/>	<input type="checkbox"/>
1 Grįžtis	Entry Restore	<input type="checkbox"/>	<input type="checkbox"/>
2 Įvykis	Zone 2 Alarm	<input type="checkbox"/>	<input type="checkbox"/>
2 Grįžtis	Zone 2 Restore	<input type="checkbox"/>	<input type="checkbox"/>
3 Įvykis	Zone 3 Alarm	<input type="checkbox"/>	<input type="checkbox"/>

Šis langas bus rodomas, jei bent vienas Vartotojas yra aprašytas lange „Vartotojai ir pranešimai“.

- **Zn** – zonos numeris su įvykių identifikavimo žodžiu. Gali būti „Įvykis“ arba „Grįžtis“.
- **SMS tekstas** – zonos įvykio aprašymas, kuris bus įtrauktas į vartotojui siunčiamas įvykių SMS žinutes.
- **SMS/Skamb** – pažymėkite, koku būdu vartotojai turi būti informuoti apie kiekvienos zonos įvykius – SMS žinutėmis ar/ir skambučiais.



5.8 Langas „PGM išėjimai“

Skirtukas „Išėjimas“

PGM Nr.	Pavadinimas	Išėjimas	Sritis	Išėjimo aprašymas	Impulso trukmė, s	CSP	Prot.
1	PGM 1	BELL	1	Sirena	20	<input type="checkbox"/>	<input type="checkbox"/>
2	PGM 2	LED	1	Sistemos būseną	20	<input type="checkbox"/>	<input type="checkbox"/>
3	PGM 3	SP3 10 I/O		Gaisro jutiklių atst.	20	<input type="checkbox"/>	<input type="checkbox"/>
4	PGM 4	SP3 9 I/O		Nuotolinis valdym	20	<input type="checkbox"/>	<input type="checkbox"/>
5	PGM 5	Išjungta		Nuotolinis valdym	20	<input type="checkbox"/>	<input type="checkbox"/>
6	PGM 6	Išjungta		Nuotolinis valdym	20	<input type="checkbox"/>	<input type="checkbox"/>
7	PGM 7	Išjungta		Nuotolinis valdym	20	<input type="checkbox"/>	<input type="checkbox"/>

- **PGM Nr**– nurodo PGM išėjimo eilės numerį.
- **Pavadinimas** – įrašykite PGM išėjimo pavadinimą.
- **Išėjimas** – priskirkite „FLEXi“ SP3_44 ar išorinio įrenginio OUT išėjimus prie PGM.
- **Sritis** – išėjimo OUT priskyrimas sričiai.
- **Išėjimo aprašymas** – OUT išėjimo veikimo režimo parinkimas.
 - **Sirena** – skirtas sirenai prijungti.
 - **Nuotolinis valdymas** – skirtas elektros prietaisams valdyti.
 - **Gaisro jutiklio atstatymas** – skirtas paleisti gaisro jutiklį veikti iš naujo po jo suveikimo.
 - **Sistemos būseną** – skirtas apsaugos sistemos būsenos indikacijai prijungti. Pvz., LED rodys, kada apsauga įjungta / išjungta.
 - **Blykstė** – esant įjungtai apsaugai, formuojamas ištinis signalas, apsaugos sistemai suveikus – impulsinis. Signalas nutraukiamas išjungus apsaugą.
 - **Termostatas** – skirtas PGM išėjimui veikti termostato režimu. Prie „FLEXi“ SP3_44 turi būti prijungtas temperatūros jutiklis. PGM išėjimui turi būti nustatytas termostato režimas ir nurodyta temperatūra, kurią reikia palaikyti.
 - **Varpelis** – skirta klaviatūros garsinio signalo atkartinimui.
- **Impulso trukmė, s** – laukelyje galima nustatyti pageidaujamą OUT įsijungimo trukmę nuo 0 iki 9999 sekundžių.
- **CSP** – kai parinktas pažymėta, PGM išėjimo suveikimo/atsistatymo įvykių pranešimai bus siunčiami į CSP.
- **Prot.** - kai parinktas pažymėta, PGM išėjimo suveikimo/atsistatymo įvykių pranešimai bus siunčiami į **Protegas** debesiją.

Skirtukas „Nustatyti veikimą“

Nr.	Įgalinti	PGM Nr.	Veiksmas	Impulso trukmė	Faktorius	Faktorius Nr.	Pradėti kai	Nustatyta reikšmė
1	<input checked="" type="checkbox"/>	PGM4 - SP3 9 I/O	Įj. PGM	0	GSM slopinim.	N/A	GSM blokavimo p	0
2	<input type="checkbox"/>	N/A	Išj. PGM	0	GSM slopinim.	N/A	GSM blokavimo p	0
3	<input type="checkbox"/>	N/A	Išj. PGM	0	GSM slopinim.	N/A	GSM blokavimo p	0
4	<input type="checkbox"/>	N/A	Išj. PGM	0	GSM slopinim.	N/A	GSM blokavimo p	0
5	<input type="checkbox"/>	N/A	Išj. PGM	0	GSM slopinim.	N/A	GSM blokavimo p	0
6	<input type="checkbox"/>	N/A	Išj. PGM	0	GSM slopinim.	N/A	GSM blokavimo p	0
7	<input type="checkbox"/>	N/A	Išj. PGM	0	GSM slopinim.	N/A	GSM blokavimo p	0

- **Nr** – išėjimo eilės numeris.
- **Įgalinti** – įgalina PGM veikimo algoritmą.
- **PGM nr.** – pasirenkamas norimas PGM išėjimas OUT, kuris bus valdomas įvykių įvykiui nurodytam stulpeliuose **Faktorius, Faktorius Nr., Pradėti kai, Nustatyta reikšmė**.
- **Veiksmas**:



- **Išj. PGM** – išėjimo OUT būseną - „Išjungta“.
 - **Ij. PGM** – išėjimo OUT būseną - „Ijungta“.
 - **Impulsu Išjungti** – pradinė išėjimo OUT būseną - „Ijungta“. Po komandos OUT būseną **Impulso trukmės** metu taps „Išjungta“, o vėliau automatiškai grįš į pradinę „Ijungta“ būseną.
 - **Impulsu Ijungti** – pradinė išėjimo OUT būseną - „Išjungta“. Po komandos OUT būseną **Impulso trukmės** metu taps „Ijungta“, o vėliau automatiškai grįš į pradinę „Išjungta“ būseną.
 - **Impulso trukmė, s** – galima nustatyti pageidaujamą nuo 0 iki 9999 sekundžių impulso trukmę.
 - **Faktorius/Faktoriaus Nr.** – galima parinkti, koks įvykis (*Iėjimas (zona), Temperatūra, GSM slopinimas, Temperatūros jutiklio gedimas, iButton (kontaktinis raktas), Saugoti Ijungta, Saugoti Išjungta, Gautas SMS žinutės, Iėjimas (nesaugomas)*) sąlygos OUT išėjimo Ijungimą.
 - OUT išėjimui galima priskirti grafiką, nurodantį, kada išėjimas turi būti Ijungtas. **Grafiko skirtuke** galima paruošti 10 skirtingų grafikų.
 - **Pradėti, kai** – galima nustatyti papildomą OUT išėjimo Ijungimo nuo **Faktoriaus** įvykio sąlygą.
 - **Nustatyta reikšmė** – priklausomai nuo stulpelyje **Faktorius** pasirinktos sąlygos (Gautos SMS žinutės, Temperatūra) galima nustatyti reikšmę (gaunamos SMS žinutės tekstą, nurodyti įtampos arba temperatūros reikšmę), kurią nustatčius bus atliktas veiksmas (kuris nurodytas stulpelyje **Veiksmas**). SMS žinutės tekstą galima išskirti % ženklais. % ženklais išskiriamas raktinis žodis iš viso gauto SMS pranešimo, pagal kurį bus suveikdintas PGM išėjimas.
 - %....% - gaunamos SMS žinutės teksto dalis turi sutapti su tekstu įrašytu tarp % ženklų (pav. **%naMAs%**). SMS žinutėje turi būti įrašytas tekstas, kuriame būtų tekstas „naMAs“. SMS žinutės pavyzdys: **PoilsionaMAs25864**.
 -% - gaunamos SMS žinutės teksto pradžia turi sutapti su tekstu įrašytu iki % ženklo (pav. **naMAs%**). SMS žinutė turi prasidėti tekstu „naMAs“. SMS žinutės pavyzdys: **naMAsddss**.
 - %.... - gaunamos SMS žinutės teksto pabaiga turi sutapti su tekstu įrašytu po % ženklo. (pav. **%naMAs**). SMS žinutė turi pasibaigti tekstu „naMAs“. SMS žinutės pavyzdys: **1144naMAs**.
- SMS žinutės tekste yra svarbios didžiosios ir mažosios raidės.

Skirtukas „Valdymas“

Skaitytuvai	Ij	Kodas	Išėjimas	Režimas	Srities veiksmas
iButton	<input type="checkbox"/>	<input type="checkbox"/>	Išjungta	Impulsas	Išjungti
Skaitytuvas G/Y	<input type="checkbox"/>	<input type="checkbox"/>	Išjungta	Impulsas	Išjungti
Skaitytuvas IO	<input type="checkbox"/>	<input type="checkbox"/>	Išjungta	Impulsas	Išjungti

Paradox/Protegas valdymas

Funkcinis klavišas 1	Sričių būseną	
Funkcinis klavišas2	Išjungta	Impulsas
Funkcinis klavišas3	Išjungta	Impulsas
Funkcinis klavišas4	Išjungta	Impulsas
Funkcinis klavišas5	Išjungta	Impulsas
Funkcinis klavišas6	Išjungta	Impulsas

Parinkčių grupė „Išėjimo kontrolė“

- **Skaitytuvai** – išvardinti skaitytuvai, kurie gali būti prijungti prie centralės.
- **Ij.** – pažymėkite lauką varnele, kad skaitytuvas galėtų valdyti nurodytą PGM išėjimą.
- **Kodas** - pažymėkite lauką varnele, kad skaitytuvas galėtų valdyti nurodytą PGM išėjimą su kodu.
- **Išėjimas** – nurodykite PGM išėjimą, kurį valdys skaitytuvas. PGM išėjimui turi būti nustatytas **Nuotolinio valdymo** režimas.
- **Režimas** – nustatykite PGM suveikimo režimą (**Impulsas** arba **Lygis**).
- **Srities veiksmas** – nustatykite centralės saugojimo režimo pasikeitimą, kai bus pridamas iButton raktas arba RFID kortelė prie skaitytuvo.



Parinkčių grupė „Paradox/Protegas valdymas“

- **Funkcinis klavišas** – paspaudus ir palaikius funkcinį klavišą 3 sekundes, suveiks PGM išėjimas. Pasirinktas PGM išėjimas (jam turi būti nustatytas **Nuotolinio valdymo** režimas) suveiks impulso trukmei (jei nustatytas **Impulsas** darbo režimas) arba pasikeis PGM išėjimo signalo lygis (jei nustatytas darbo režimas **Lygis**).

Skirtukas „Grafikas“

Nr.	Igalinti	Laikas nuo	Pr	An	Tr	Kt	Pn	Š	S	Laikas iki	Pr	An	Tr	Kt	Pn	Š	S
1	<input type="checkbox"/>	00:00	<input type="checkbox"/>	<input type="checkbox"/>	<input type="checkbox"/>	<input type="checkbox"/>	<input type="checkbox"/>	<input type="checkbox"/>	<input type="checkbox"/>	00:00	<input type="checkbox"/>	<input type="checkbox"/>	<input type="checkbox"/>	<input type="checkbox"/>	<input type="checkbox"/>	<input type="checkbox"/>	<input type="checkbox"/>
2	<input type="checkbox"/>	00:00	<input type="checkbox"/>	<input type="checkbox"/>	<input type="checkbox"/>	<input type="checkbox"/>	<input type="checkbox"/>	<input type="checkbox"/>	<input type="checkbox"/>	00:00	<input type="checkbox"/>	<input type="checkbox"/>	<input type="checkbox"/>	<input type="checkbox"/>	<input type="checkbox"/>	<input type="checkbox"/>	<input type="checkbox"/>
3	<input type="checkbox"/>	00:00	<input type="checkbox"/>	<input type="checkbox"/>	<input type="checkbox"/>	<input type="checkbox"/>	<input type="checkbox"/>	<input type="checkbox"/>	<input type="checkbox"/>	00:00	<input type="checkbox"/>	<input type="checkbox"/>	<input type="checkbox"/>	<input type="checkbox"/>	<input type="checkbox"/>	<input type="checkbox"/>	<input type="checkbox"/>
4	<input type="checkbox"/>	00:00	<input type="checkbox"/>	<input type="checkbox"/>	<input type="checkbox"/>	<input type="checkbox"/>	<input type="checkbox"/>	<input type="checkbox"/>	<input type="checkbox"/>	00:00	<input type="checkbox"/>	<input type="checkbox"/>	<input type="checkbox"/>	<input type="checkbox"/>	<input type="checkbox"/>	<input type="checkbox"/>	<input type="checkbox"/>
5	<input type="checkbox"/>	00:00	<input type="checkbox"/>	<input type="checkbox"/>	<input type="checkbox"/>	<input type="checkbox"/>	<input type="checkbox"/>	<input type="checkbox"/>	<input type="checkbox"/>	00:00	<input type="checkbox"/>	<input type="checkbox"/>	<input type="checkbox"/>	<input type="checkbox"/>	<input type="checkbox"/>	<input type="checkbox"/>	<input type="checkbox"/>

- **Nr.** – grafiko eilės numeris.
- **Igalinti** – įjungti grafiką.
- **Laikas nuo** – nustatomas laikas, kada PGM turės būti įjungtas (grafiko pradžios laikas).
- **Laikas iki** – nustatomas laikas, kada PGM turės būti išjungtas (grafiko pabaigos laikas).
 - **Pr – S** – galima pažymėti savaitės dienas, kada PGM turės būti įjungtas/išjungtas.

Skirtukas „Termostatas“

Nr.	PGM Nr.	Veiksmas	Aktyvuoti	Jutiklio Nr.	Temperatūra
1	N/A	Šildymas	<input type="checkbox"/>	N/A	0
2	N/A	Vėsinimas	<input type="checkbox"/>	N/A	0

- **Nr.** – termostato eilės numeris.
- **PGM Nr.** – nurodykite PGM išėjimo numerį, kurį valdys termostatas.
- **Veiksmas** – nustatykite termostato veikimo režimą: šildymas arba vėsinimas.
- **Aktyvuoti** – pažymėjus lauką varnele, termostatas veiks su pažymėtu temperatūros jutikliu pagal nustatytą temperatūrą.
- **Jutiklio Nr.** – priskiriamas temperatūros jutiklis termostatui.
- **Temperatūra** – nustatoma temperatūra, kurią palaikys termostatas.



Skirtukas „SMS ir skambučiai“

PGM	SMS tekstas	SMS	Skamb.
1 Įvykis	Pažymėti visas eilutes:	<input type="checkbox"/>	<input type="checkbox"/>
1 Grįžtis	Siren ON	<input checked="" type="checkbox"/>	<input checked="" type="checkbox"/>
2 Įvykis	Siren OFF	<input checked="" type="checkbox"/>	<input type="checkbox"/>
2 Grįžtis	Siren OFF	<input type="checkbox"/>	<input type="checkbox"/>
2 Įvykis	System state ON	<input type="checkbox"/>	<input type="checkbox"/>
2 Grįžtis	System state OFF	<input type="checkbox"/>	<input type="checkbox"/>
3 Įvykis	Fire reset	<input type="checkbox"/>	<input type="checkbox"/>
3 Grįžtis	Fire reset OK	<input type="checkbox"/>	<input type="checkbox"/>
4 Įvykis	OUT4 ON	<input type="checkbox"/>	<input type="checkbox"/>
4 Grįžtis	OUT4 OFF	<input type="checkbox"/>	<input type="checkbox"/>

Šis skirtukas bus rodomas, jei bent vienas vartotojas yra aprašytas lange „Vartotojai ir pranešimai“. Tik pirmiems 8 vartotojams galima padaryti šios nustatymus.

- **PGM** – rodomas OUT išėjimo numeris ir įjungimo/išjungimo įvykio tipas („Įvykis“ – OUT išėjimo įjungimo įvykis ir „Grįžtis“ – OUT išjungimo įvykis).
- **SMS tekstas** – OUT išėjimo įjungimo/išjungimo įvykio pavadinimas, kuris bus įtrauktas į įvykio SMS pranešimą.
- **Vartotojas / SMS ir Skambutis** – galite parinkti, kurį vartotoją SMS žinute ar/ir skambučiu informuoti, kada OUT išėjimas bus įjungtas/išjungtas.

5.9 Langas „Jutikliai“

Nr.	Įrenginys	Serijos Nr.	Jutiklio pavadinimas	Maks.	Min.	Maks.	Min.
1	Įšjunqta	0000000000000000	Sensor 1	30	2	<input checked="" type="checkbox"/>	<input checked="" type="checkbox"/>
2	Įšjunqta	0000000000000000	Sensor 2	30	2	<input checked="" type="checkbox"/>	<input checked="" type="checkbox"/>
3	Įšjunqta	0000000000000000	Sensor 3	30	2	<input checked="" type="checkbox"/>	<input checked="" type="checkbox"/>
4	Įšjunqta	0000000000000000	Sensor 4	30	2	<input checked="" type="checkbox"/>	<input checked="" type="checkbox"/>
5	Įšjunqta	0000000000000000	Sensor 5	30	2	<input checked="" type="checkbox"/>	<input checked="" type="checkbox"/>
6	Įšjunqta	0000000000000000	Sensor 6	30	2	<input checked="" type="checkbox"/>	<input checked="" type="checkbox"/>
7	Įšjunqta	0000000000000000	Sensor 7	30	2	<input checked="" type="checkbox"/>	<input checked="" type="checkbox"/>
8	Įšjunqta	0000000000000000	Sensor 8	30	2	<input checked="" type="checkbox"/>	<input checked="" type="checkbox"/>

- **Nr** – temperatūros jutiklio eilės numeris.
- **Įrenginys** – pasirinktas temperatūros jutiklis bus priskirtas prie eilės numerio.
- **Serijos Nr.** - temperatūros jutiklio serijos numeris, kurį nuskaito centralė.
- **Jutiklio pavadinimas** – suteikite temperatūros jutikliui pavadinimą.
- **Maks.** – didžiausia ribinė temperatūros jutiklio reikšmė, kurią viršijus, bus formuojamas pranešimas apie įvykį. Kad būtų formuojamas pranešimas, turi būti uždėta varnelė **Maks** stulpelyje.
- **Min.** – mažiausia ribinė temperatūros jutiklio reikšmė, žemiau kurios nukritus, bus formuojamas pranešimas apie įvykį. Kad būtų formuojamas pranešimas, turi būti uždėta varnelė **Min** stulpelyje.
- **Jutiklio tipas** – nurodykite prijungiamo temperatūros jutiklio tipą (Dallas 1Wire – galima prijungti 8 vnt. temperatūros jutiklių. Pasirinkus Dallas jutiklius jie bus priregistruojami automatiškai; Humidity & Temperature – galima prijungti 1 vnt. AM2301 temperatūros ir drėgmės jutiklį. Pasirinkus Humidity & Temperature jutiklį reikia rankiniu būdu iš sąrašo juos priskirti **Module type** stulpelyje.).



5.10 Langas „Sistemos įvykiai“

Skirtukas „Įvykiai“

Nr	Įvykio pavadinimas	<input type="checkbox"/> Igalinti	<input type="checkbox"/> CSP	<input type="checkbox"/> Prot.	CID kodas	Įvykio SMS tekstas	Grįžties įvykio SMS tekstas
1	Žema baterijos įtampa	<input checked="" type="checkbox"/>	<input checked="" type="checkbox"/>	<input checked="" type="checkbox"/>	302	Battery low	Battery restore
2	Testas	<input checked="" type="checkbox"/>	<input checked="" type="checkbox"/>	<input checked="" type="checkbox"/>	602	Periodic test	
3	Įjungimas/Išjungimas	<input checked="" type="checkbox"/>	<input checked="" type="checkbox"/>	<input checked="" type="checkbox"/>	401	System disarmed	System armed
4	RS485 gedimas	<input checked="" type="checkbox"/>	<input checked="" type="checkbox"/>	<input checked="" type="checkbox"/>	333	RS485 device fault	RS485 device restore
5	Aukšta temperatūra	<input checked="" type="checkbox"/>	<input checked="" type="checkbox"/>	<input checked="" type="checkbox"/>	158	High value	Value restored
6	Žema temperatūra	<input checked="" type="checkbox"/>	<input checked="" type="checkbox"/>	<input checked="" type="checkbox"/>	159	Low value	Value restored
7	Temperatūros jutiklio gedimas	<input checked="" type="checkbox"/>	<input checked="" type="checkbox"/>	<input checked="" type="checkbox"/>	380	Sensor fault	Sensor restore
8	GSM slopinimas	<input checked="" type="checkbox"/>	<input checked="" type="checkbox"/>	<input checked="" type="checkbox"/>	344	GSM jamming	NO GSM jamming
9	Tinklo maitinimo dingimas	<input checked="" type="checkbox"/>	<input checked="" type="checkbox"/>	<input checked="" type="checkbox"/>	301	AC fault	AC restore
10	Dalinis apsaugos įjungimas	<input checked="" type="checkbox"/>	<input checked="" type="checkbox"/>	<input checked="" type="checkbox"/>	456	Partial ARM	
11	Laikinas zonos atjungimas	<input checked="" type="checkbox"/>	<input checked="" type="checkbox"/>	<input checked="" type="checkbox"/>	570	Zone Bypassed	Bypass canceled

- **Nr** – įvykio numeris pagal sąrašą.
- **Įvykio pavadinimas** – įvykio pavadinimas.
- **Igalinti** – įgalinti įvykio atpažinimą ir pranešimo generavimą.
- **CSP / Prot.** – parinktų įvykių pranešimai bus siunčiami į CSP ir/arba į **Protegas** debesiją.
- **CID kodas** – įvykio Contact ID kodas.
- **Įvykio SMS tekstas** – įvykio SMS pranešimo tekstas.
- **Grįžties įvykio SMS tekstas** – grįžties įvykio SMS pranešimo tekstas.

Skirtukas „SMS ir skambučiai“

Nr.	Įvykio SMS tekstas	SMS	Skamb.
	Pažymėti visas eilutes:	<input type="checkbox"/>	<input type="checkbox"/>
1 Įvykis	Battery low	<input checked="" type="checkbox"/>	<input type="checkbox"/>
1 Grįžtis	Battery restore	<input type="checkbox"/>	<input type="checkbox"/>
2 Įvykis	Periodic test	<input type="checkbox"/>	<input type="checkbox"/>
3 Įvykis	System disarmed	<input type="checkbox"/>	<input type="checkbox"/>
3 Grįžtis	System armed	<input type="checkbox"/>	<input type="checkbox"/>
4 Įvykis	RS485 device fault	<input type="checkbox"/>	<input type="checkbox"/>
4 Grįžtis	RS485 device restore	<input type="checkbox"/>	<input type="checkbox"/>
5 Įvykis	High value	<input type="checkbox"/>	<input type="checkbox"/>
5 Grįžtis	Value restored	<input type="checkbox"/>	<input type="checkbox"/>

Šis skirtukas bus rodomas, jei bent vienas vartotojas yra aprašytas lange „Vartotojai ir pranešimai“.

- **Nr.** – įvykio numeris ir identifikavimo žodis (*Įvykis, Grįžtis*).
- **Įvykio SMS tekstas** – tekstas, kuris bus įrašytas į įvykių SMS pranešimus.
- **Vartotojas** – pažymėkite, koku būdu vartotojai turi būti informuoti apie kiekvieną įvykį – SMS žinute ir/arba skambučiu.



5.11 Langas „Įvykių žurnalas“

Įvykio Nr.	Laikas	CID	Įvykio pavadinimas
1044	2021-04-02 13:30:11	602:01:000	Periodinis testas
1043	2021-04-01 13:30:09	602:01:000	Periodinis testas
1042	2021-03-31 13:30:07	602:01:000	Periodinis testas
1041	2021-03-30 13:30:04	602:01:000	Periodinis testas
1040	2021-03-29 13:30:01	602:01:000	Periodinis testas
1039	2021-03-29 08:19:57	358:00:903	LAN gedimas
1038	2021-03-28 13:30:00	602:01:000	Periodinis testas
1037	2021-03-28 10:10:33	358:00:901	SIM kortelės klaida
1036	2021-03-28 10:08:47	302:01:000	Žema baterijos įtampa
1035	2021-03-28 10:05:32	305:00:003	Sistema pasileido
1034	2021-03-28 10:05:32	780:02:000	Suveikė išėjimas Nr.2

- Mygtukas **Nuskaityti** – komanda, kuria galima nuskaityti įvykių žurnalą iš įrenginio atminties.
- Mygtukas **Išvalyti** – komanda, kuria galima išvalyti įvykių žurnalo įrašus iš įrenginio atminties.
- Lentelėje galima rasti **Įvykio Nr.**, **Laiką**, **CID** kodą, **Įvykio pavadinimą**. Įvykių žurnalo istorijoje gali būti parodyta iki 1000 įvykių išsaugotų „FLEXi“ SP3_44 atmintyje.

5.12 Gamyklinių nustatymų atstatymas

Norint atkurti centralės gamyklinius nustatymus, reikia nuspausti programos **TrikdísConfig** mygtuką **Atkurti**.

Gamintojo parametrai

Atkurti

IMEI/Unikalus ID:
864450040171425

Būsena: skaitymas baigtas Modulis: SP3_44E0 SN: 000529 BL: 1.01 FW: 1.10 HW: Būsena USB Teisės: Administratorius

5.13 Programinės įrangos atnaujinimas

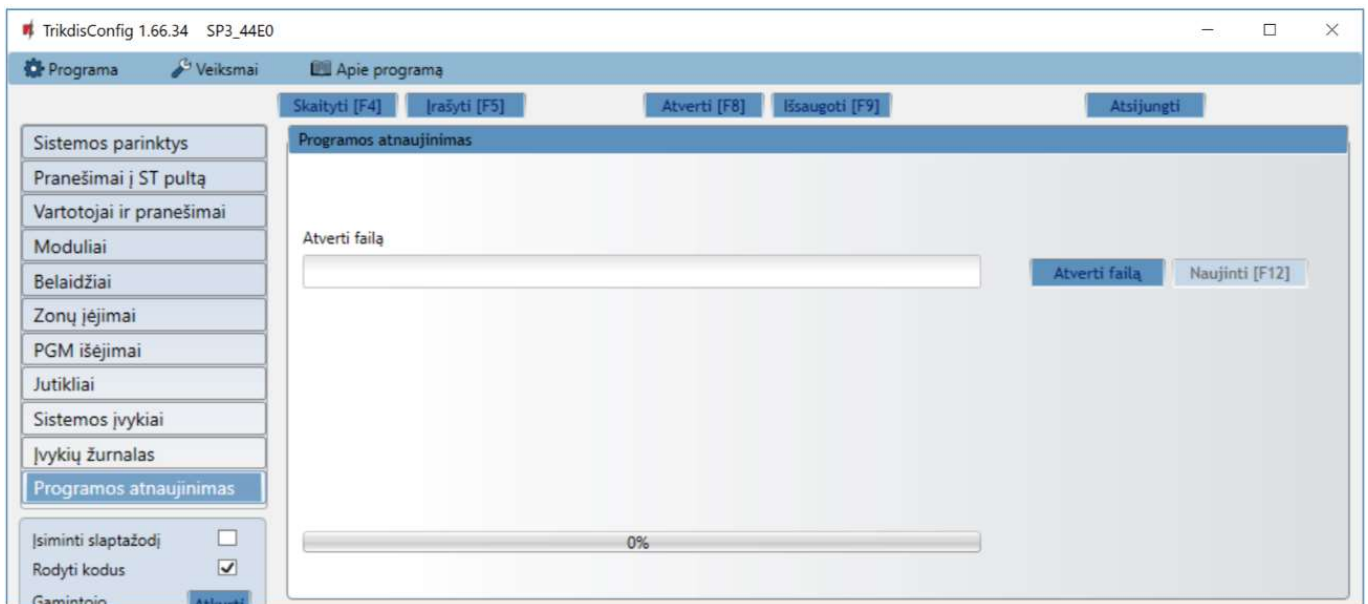
Pastaba: Prijungus „FLEXi“ SP3_44 prie **TrikdísConfig**, programa pasiūlys atnaujinti įrenginio veikimo programą, jeigu yra atnaujinimų. Šiam veikimui reikalingas interneto ryšys.

Jei jūsų kompiuteryje yra instaliuota antivirusinė programa, ji gali blokuoti automatinio gamyklinės programinės įrangos atnaujinimo funkciją. Šiuo atveju turėsite perkonfigūruoti savo antivirusinę programą.

„FLEXi“ SP3_44 veikimo programą galima atnaujinti ar pakeisti ir rankiniu būdu. Po atnaujinimo išlieka visi ankstesni „FLEXi“ SP3_44 parametrai. Veikimo programą įrašant rankiniu būdu, ji gali būti pakeista į naujesnę arba senesnę versiją.

Atlikite šiuos žingsnius:

1. Paleiskite **TrikdísConfig**.
2. Prijunkite „FLEXi“ SP3_44 per USB Mini-B kabelį prie kompiuterio arba prisijunkite prie „FLEXi“ SP3_44 nuotoliniu būdu. Jei yra naujesnė gamyklinė programinė įranga, programa pasiūlys įdiegti naujesnės gamyklinės programinės įrangos versijos bylą.
3. Parinkite gamyklinės programinės įrangos submenu **Programos naujinimas**.



4. Paspauskite gamyklinės programinės įrangos atidarymo langelį **Atverti failą** ir parinkite reikiamą gamyklinės programinės įrangos bylą. Jei neturite bylos, naujausią gamyklinės programinės įrangos bylą galite parsisiųsti kaip registruotas vartotojas iš www.trikdis.com, pagal „**FLEXi**“ **SP3_44** parsisiuntimo sekciją.
5. Paspauskite atnaujinimo mygtuką **Naujinti [F12]**.
6. Palaukite, kol bus atlikti atnaujinimai.

Baigę konfigūravimą paspauskite mygtuką **Įrašyti [F5]** ir atjunkite USB kabelį.