

DUK

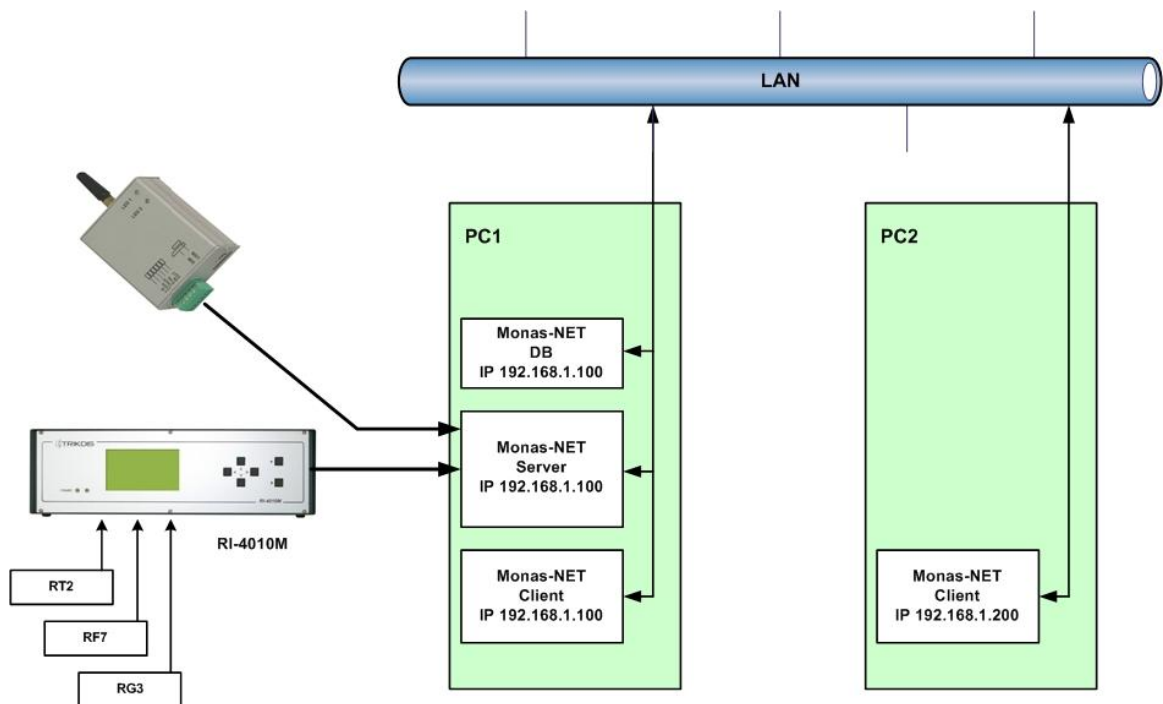
Kaip įrengti stebėjimo programos antrą darbo vietą?

Monas MS client v2.35

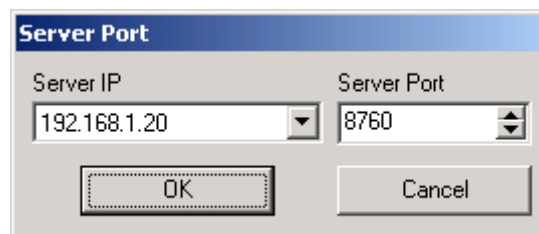
Monas MS server v2.35

Paprastai, stebėjimo programa *Monas MS v2.35 DEMO* (visos jos dalys) diegiama viename kompiuteryje IP adresu 127.0.0.1. Kad įrengti antrą darbo vietą, būtina organizuoti lokalų centralizuoto stebėjimo pulto CSP LAN potinklį.

1. Organizuokite LAN potinklį. Žemiau pateikta galima potinklio struktūrinė schema. Nurodyti IP adresai yra sąlyginiai.



2. Nustatykite reikiamus potinklio parametrus ir kompiuterių, kuriuose bus įdiegta stebėjimo programa, realius IP adresus.
3. Išjunkite programą *Monas MS client*.
4. Programoje *Monas MS server* pasirinkite seką *Sujungimai* → *Serveris* ir išjunkite jį.
5. Programoje *Monas MS server* pasirinkite seką *Sujungimai* → *Serveris* → *Nustatyti prievadą* ir nurodykite kompiuterio, kuriame įdiegtas *Monas MS server*, IP adresą (vietoj 127.0.0.1 nurodykite realų tinklo kompiuterio adresą). Įveskite parodytą prievadą 8760. Nuspauskite mygtuką [OK].



6. Programoje *Monas MS server* pasirinkite seką *Sujungimai* → *Duomenų bazė* nurodykite kompiuterio, kuriame įdiegta duomenų bazė, IP adresą. Duomenų bazė ir serveris dažnai diejami viename kompiuteryje. Įvedimui programa paprašo administratoriaus slaptažodžio. Įveskite jį ir atsідarys prisijungimo langas.
7. Nurodykite IP adresą (vietoj 127.0.0.1 nurodykite realų tinklo kompiuterio adresą) arba duomenų bazės pavadinimą, duomenų bazės vartotoją (root) ir slaptažodį (root). Nuspauskite mygtuką [Išsaugoti ir jungtis].

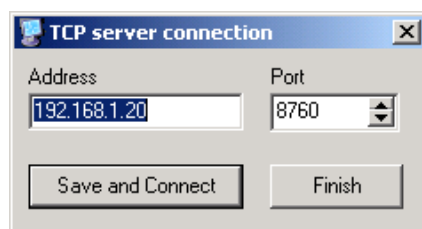
arba

8. Programoje *Monas MS server* pasirinkite seką *Sujungimai* → *Serveris* ir įjunkite jį. Apatinėje lango dalyje, būsenų juostoje turi būti matomi pranešimai apie įjungtus duomenų bazę ir serverį.
9. Įjunkite programą *Monas MS client*.
10. Programoje *Monas MS client* pasirinkite seką *Konfigūracija* → *Duomenų bazė* nurodykite kompiuterio, kuriame įdiegta duomenų bazė (arba serverio), realų IP adresą, vartotoją (root) ir slaptažodį (root). Nuspauskite mygtuką [Išsaugoti ir jungtis].

11. Programoje *Monas MS client* pasirinkite seką *Konfigūracija* → *TCP serveris* ir nurodykite kompiuterio, kuriame įdiegtas *Monas MS server*, realų IP adresą, nurodytą prievadą 8760 ir nuspauskite mygtuką [Išsaugoti ir jungtis].

12. Kitame tinklo kompiuteryje įdiekite programą *Monas MS client* (antrą darbo vietą).
13. Įjunkite programą ir pasirinkite seką *Konfigūracija* → *Duomenų bazė* nurodykite kompiuterio, kuriame įdiegta duomenų bazė (arba serverio), realų IP adresą, vartotoją (root) ir slaptažodį (root). Nuspauskite mygtuką [Išsaugoti ir jungtis].

14. Programoje *Monas MS client* pasirinkite seką *Konfigūracija* → *TCP serveris* ir nurodykite kompiuterio, kuriame įdiegtas *Monas MS server*, realų IP adresą ir nurodytą prievadą 8760. Nuspauskite mygtuką [Išsaugoti ir jungtis].



Pastaba:

1. Jei nurodyti neteisingi IP adresai ir programa neranda duomenų bazės ar serverio, automatiškai atveriami užklausos ir nustatymų langai. Nurodykite reikiamus duomenis kaip aprašyta aukščiau.
2. Jei apatinėje *Monas MS client* dalyje matomi pranešimai apie įjungtus duomenų bazę ir serverį, galima pradėti darbą antroje darbo vietoje.